

GOVERNO DO ESTADO



CEARÁ

AVANÇANDO NAS MUDANÇAS

**GOVERNO DO ESTADO DO CEARÁ
SECRETARIA DOS RECURSOS HÍDRICOS**

**COMPANHIA DE GESTÃO DOS RECURSOS HÍDRICOS - COGERH
PROJETO DE DESENVOLVIMENTO, URBANO E GESTÃO DOS RECURSOS HÍDRICOS
PROURB CE**

**PROJETO EXECUTIVO DA
BARRAGEM CATU**

TOMO III RELATÓRIO GERAL

VOLUME 4 DESENHOS

KL

**FORTALEZA- CE
DEZEMBRO DE 1998**

GOVERNO DO ESTADO



CEARÁ

AVANÇANDO NAS MUDANÇAS

GOVERNO DO ESTADO DO CEARÁ
SECRETARIA DOS RECURSOS HÍDRICOS
COMPANHIA DE GESTÃO DOS RECURSOS HÍDRICOS - COGERH
PROJETO DE DESENVOLVIMENTO URBANO E GESTÃO DOS RECURSOS HÍDRICOS
PROURB/CE

PROJETO EXECUTIVO

DA BARRAGEM CATU

TOMO III - RELATÓRIO GERAL
VOLUME 4 - DESENHOS

REVISADO CONFORME 18º RELATÓRIO DO
DE SEGURANÇA DE BARRAGEM

DA INICI
Lote: 00721 - Prep (X) Scan () Index ()
Projeto Nº 0076/03/04/E
Volume 1
Qtd. A4 _____ Qtd. A3 _____
Qtd. A2 _____ Qtd. A1 _____
Qtd. A0 _____ Outros _____

KL - SERVIÇOS E ENGENHARIA LTDA



AV. SENADOR VIRÍLIO TAVORA, 1701 SALAS 104 - 105
FONE: 81-3788/281-7733 - FAX: 81-3788
CDD: 06.033.846/0001-87 - CEP: 06.845.864-3
FORTALEZA - CEARÁ
EMAIL: KLENN@PORTALNET.COM.BR

FORTALEZA
DEZEMBRO / 98



0076 | 03/04/E
0156
DIRECCION

ÍNDICE



ÍNDICE

APRESENTAÇÃO	5
DESENHOS.....	8



KL - SERVIÇOS E ENGENHARIA LTDA

APRESENTAÇÃO

APRESENTAÇÃO

A KL - Serviços e Engenharia Ltda, em cumprimento ao contrato nº 05-97/PROURB - CE/ COGERH, apresenta os estudos referentes ao Projeto Executivo da Barragem Catu.

O Projeto Executivo é composto pelos seguintes estudos

FASE A: DIAGNÓSTICO E ANTEPROJETO

- Relatório dos Estudos Preliminares,
- TOMO I - Relatório dos Estudos Básicos,
 - Volume 1 - Estudos Topográficos
 - Volume 2 - Estudos Geológicos e Geotécnicos
 - Volume 2A - Estudos Geotécnicos - ANEXOS
 - Volume 3 - Estudos Hidrológicos
- TOMO II - Relatório de Concepção

FASE B: DETALHAMENTO DO PROJETO DE ENGENHARIA A NÍVEL EXECUTIVO

- Minuta do Relatório Geral
- TOMO III - Relatório Geral
 - Volume 1 - Memorial Descritivo
 - Volume 2 - Memória de Cálculo
 - Volume 3 - Especificações Técnicas
 - Volume 4 - Desenhos
 - Volume 5 - Cálculos Estruturais
- TOMO IV - Relatório Síntese

O presente relatório refere-se ao Tomo III - Relatório Geral - Volume 4 -
Desenhos

FICHA TÉCNICA DA BARRAGEM CATU

– Localização / Identificação

Município	Aquiraz
Coordenadas Geográficas .	N=9.555.821,12
	E=562.255,61

– Nome Barragem Catu

– Hidrologia/Hidráulica

- Bacia de drenagem 64,5km²
- Precipitação média anual da Bacia 1100 mm
- Volume do Reservatório (à cota 45,00 m) 27,13 hm³
- Cota do coroamento da barragem 48,00m
- Vazão regularizada (garantia de 90%) 0,213m³/s
- Volume anual regularizado (garantia de 90%). 6,35 hm³ /ano
- Vazão afluente máxima de projeto
(TR=1 000anos) 391,0m³/s
- Vazão máxima de projeto amortecida
(TR=1.000 anos) 140,33 m³/s
- Vazão afluente máxima de projeto
(TR=10.000anos) 728,00 m³/s
- Vazão máxima amortecida
(TR=10 000 anos) 299,40 m³/s
- Nível d'água máximo maximorum

(TR = 1 000 anos)	46,18m
- Nível d'água máximo normal	45,00m
- Barragem	
- Tipo	Terra Homogênea
- Altura máxima	16,25m
- Extensão pelo coroamento	1055,00 m
- Cota do coroamento	48,00 m
- Vertedouro	
- Tipo.	Canal com muro vertedouro em perfil "Creager" /canal de restituição/bacia de dissipação
- Largura	50,00/30,00 m
- Extensão total do canal	580,00 m
- Cota da Soleira	45,00 m
- Tomada D'água	
- Tipo	Galeria com controle a jusante
- Diâmetro.	450 mm
- Comprimento Total	56,00 m



KL - SERVIÇOS E ENGENHARIA LTDA

DESENHOS

RELAÇÃO DE DESENHOS – BARRAGEM CATU

PLANTAS GERAIS

- 1/37 – PLANTA DE LOCALIZAÇÃO
- 2/37 – ELEMENTOS HIDROLÓGICOS
- 3/37 – PLANTA DE LOCALIZAÇÃO DAS OCORRÊNCIAS DE MATERIAIS
- 4/37 – PLANTA GEOLÓGICO – GEOTÉCNICA
- 5/37 – PERFIL GEOLÓGICO-GEOTÉCNICO – EIXO DA BARRAGEM
- 6/37 – PERFIL GEOLÓGICO-GEOTÉCNICO – SEÇÕES TRANSVERSAIS
- 7/37 – ELEMENTOS PARA LOCALIZAÇÃO DAS OBRAS
- 8/37 – ARRANJO GERAL

BARRAGEM

- 9/37 – SEÇÕES TIPO – DETALHES
- 10/37 – SEÇÕES TRANSVERSAIS – ESTACA -15 A ESTACA -05
- 11/37 – SEÇÕES TRANSVERSAIS – ESTACA -04 A ESTACA 00
- 12/37 – SEÇÕES TRANSVERSAIS – ESTACA 01 A ESTACA 04
- 13/37 – SEÇÕES TRANSVERSAIS – ESTACA 05 A ESTACA 08
- 14/37 – SEÇÕES TRANSVERSAIS – ESTACA 09 A ESTACA 12
- 15/37 – SEÇÕES TRANSVERSAIS – ESTACA 13 A ESTACA 15
- 16/37 – SEÇÕES TRANSVERSAIS – ESTACA 16 A ESTACA 18
- 17/37 – SEÇÕES TRANSVERSAIS – ESTACA 19 A ESTACA 21
- 18/37 – SEÇÕES TRANSVERSAIS – ESTACA 22 A ESTACA 27
- 19/37 – SEÇÕES TRANSVERSAIS – ESTACA 28 A ESTACA 38
- 20/37 – FUNDAÇÃO – ESCAVAÇÃO E TRATAMENTO
- 21/37 – FUNDAÇÃO – ESCAVAÇÃO E TRATAMENTO

SANGRADOURO

- 22/37 – PLANTA E PERFIL LONGITUDINAL – ESCAVAÇÃO
- 23/37 – PLANTA E PERFIL LONGITUDINAL – LAJES E MUROS
- 24/37 – SEÇÕES TRANSVERSAIS – ESCAVAÇÃO/MUROS/LAJES/DRENAGEM –
ESTACA 13M À ESTACA 5M

**25/37 – SEÇÕES TRANSVERSAIS – ESCAVAÇÃO/MUROS/LAJES/DRENAGEM –
ESTACA 4M À ESTACA 3J**

**26/37 – SEÇÕES TRANSVERSAIS – ESCAVAÇÃO/MUROS/LAJES/DRENAGEM –
ESTACA 4J À ESTACA 11J**

**27/37 – SEÇÕES TRANSVERSAIS – ESCAVAÇÃO/MUROS/LAJES/DRENAGEM –
ESTACA 12J À ESTACA 16J**

28/37 – SETOR A

29/37 – SETOR B

30/37 – SETOR C

31/37 – SETOR D

32/37 – SETOR E

33/37 – DRENAGEM DO CANAL DE RESTITUIÇÃO

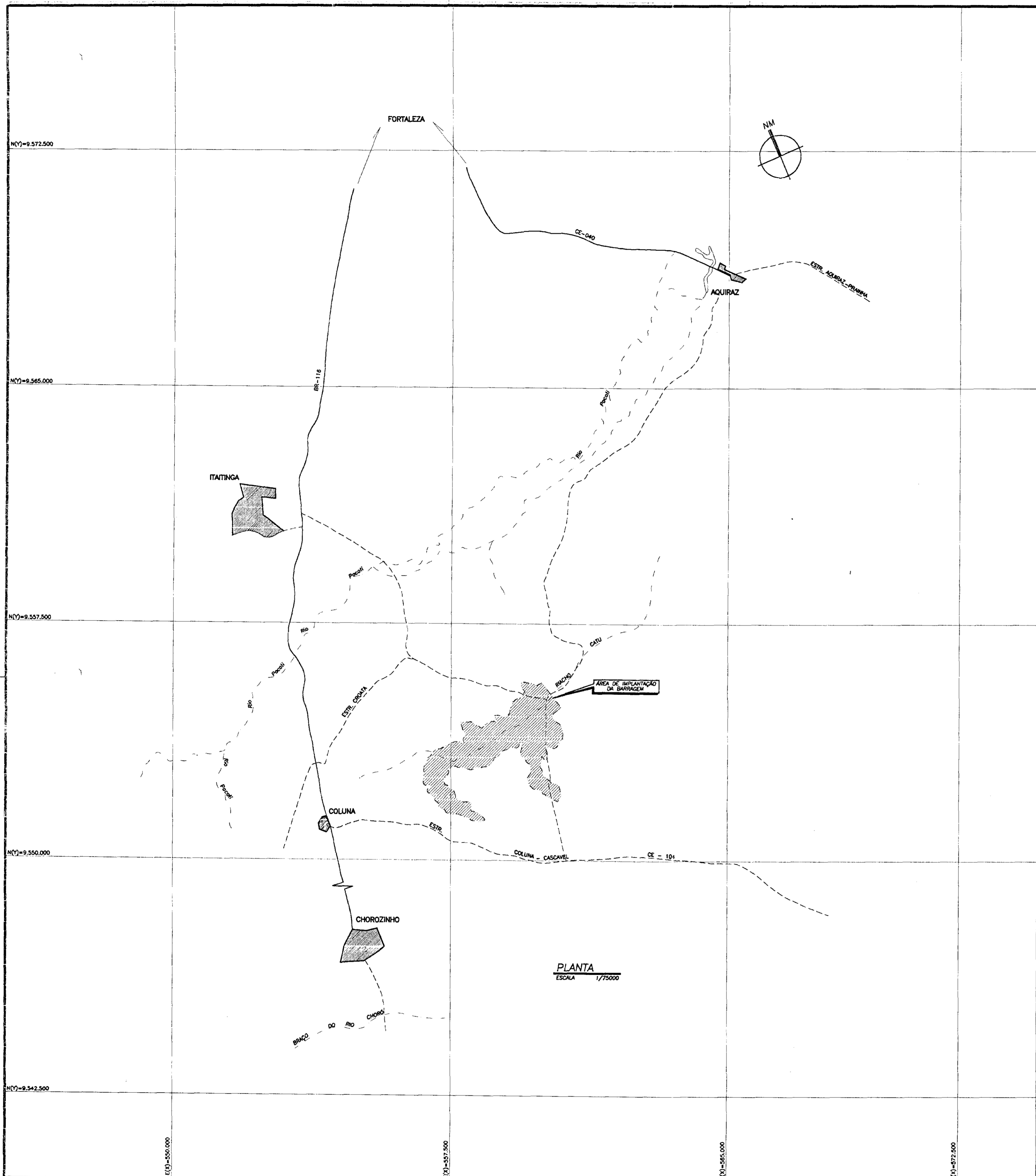
34/37 – DRENAGEM - DETALHES

TOMADA D'ÁGUA

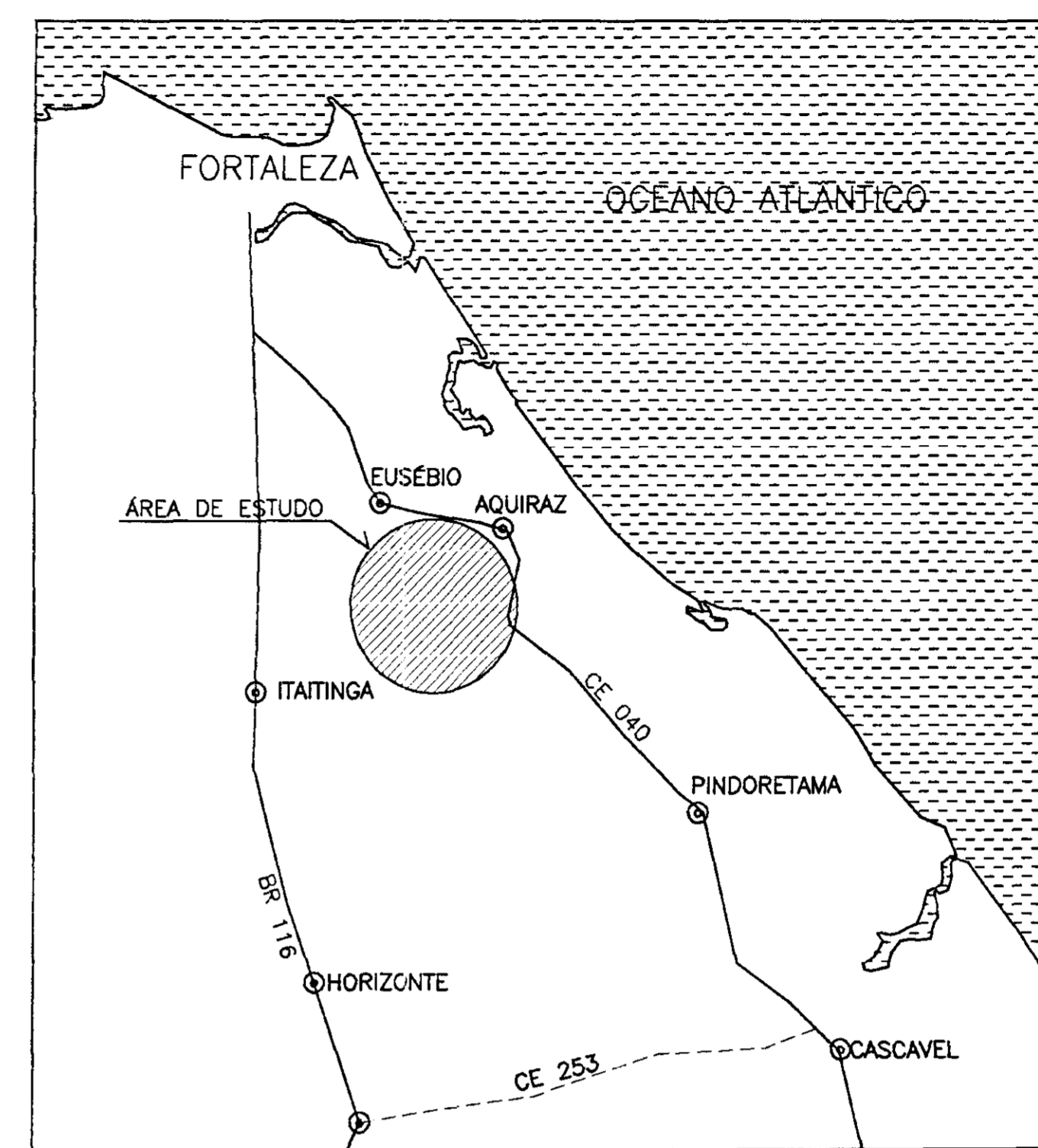
35/37 – SEÇÃO TRANSVERSAL/PLANO DE ESCAVAÇÃO

36/37 – GALERIA/BACIA DE DISSIPACÃO

37/37 – CAIXA DE ENTRADA



PLANTA
ESCALA 1/75000



LOCALIZAÇÃO NO ESTADO
SEM ESCALA

LEGENDA	
	ESTRADA PRINCIPAL
	ESTRADA SECUNDÁRIA, CAMINHO
	RIO
	N.A. MA. MAXIMUM (T.R. 1000 ANOS)
	CENTRO URBANO
	BARRAGEM

NOTAS	

DESENHOS DE REFERÊNCIA	

REVISÕES			
Nº	NATUREZA DA REVISÃO	DATA	APROVO
01	REVISADO CONFORME O 15º RELATÓRIO DO PAINEL DE SEGURANÇA		
02	REVISADO CONFORME O 16º RELATÓRIO DO PAINEL DE SEGURANÇA		
03	REVISADO CONFORME O 18º RELATÓRIO DO PAINEL DE SEGURANÇA		

GOVERNO DO ESTADO DO CEARÁ
SECRETARIA DOS RECURSOS HÍDRICOS-SRH
COMPANHIA DE GESTÃO DOS RECURSOS HÍDRICOS-COGERH
PROJETO DE DESENVOLVIMENTO URBANO E GESTÃO DOS RECURSOS HÍDRICOS DO ESTADO DO CEARÁ -PROURB/CE
PROJETO EXECUTIVO DA BARRAGEM CATU

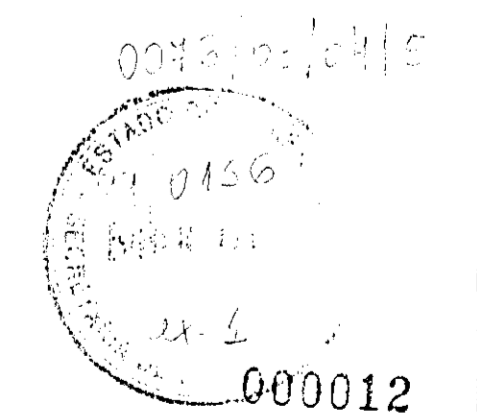
PLANTAS GERAIS
PLANTA DE LOCALIZAÇÃO

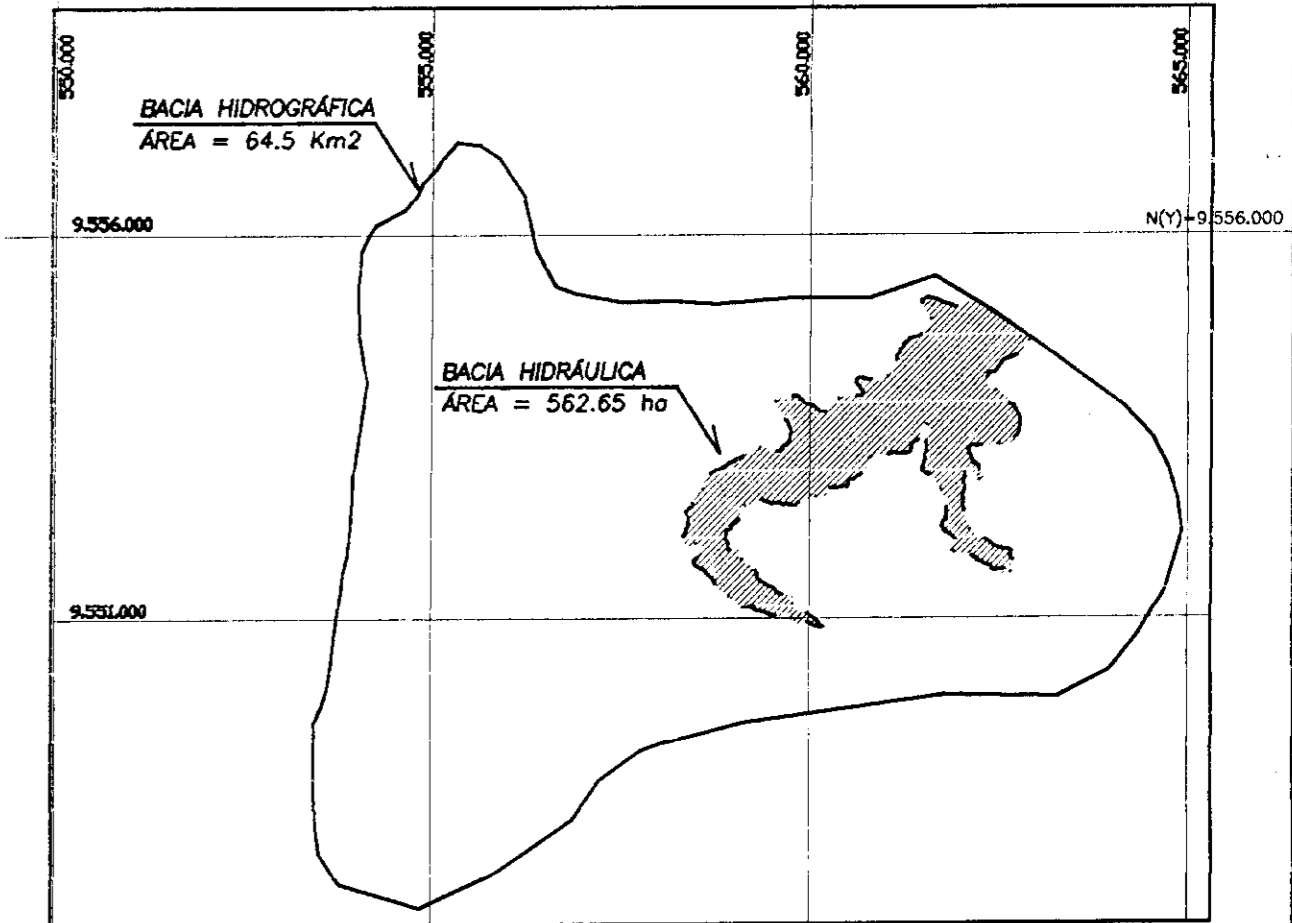
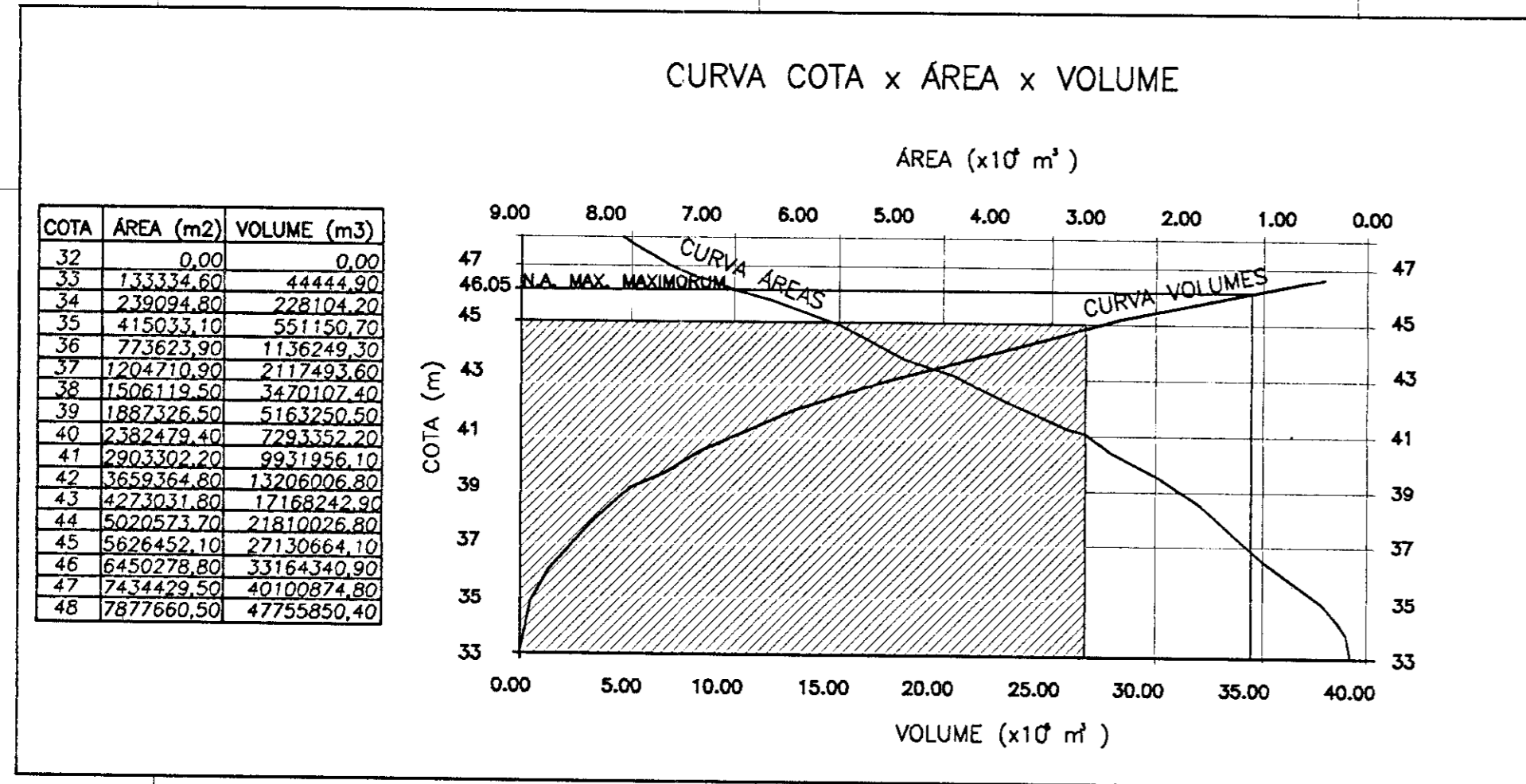
ARQUIVO: KL/B/CATU-01-37.DWG
VISTO:
VERIF.:
APROVO:

DESENHO: KATIA
DATA DE EMISSÃO: 02/1/98
ESCALA: INDICADA
REV: 0

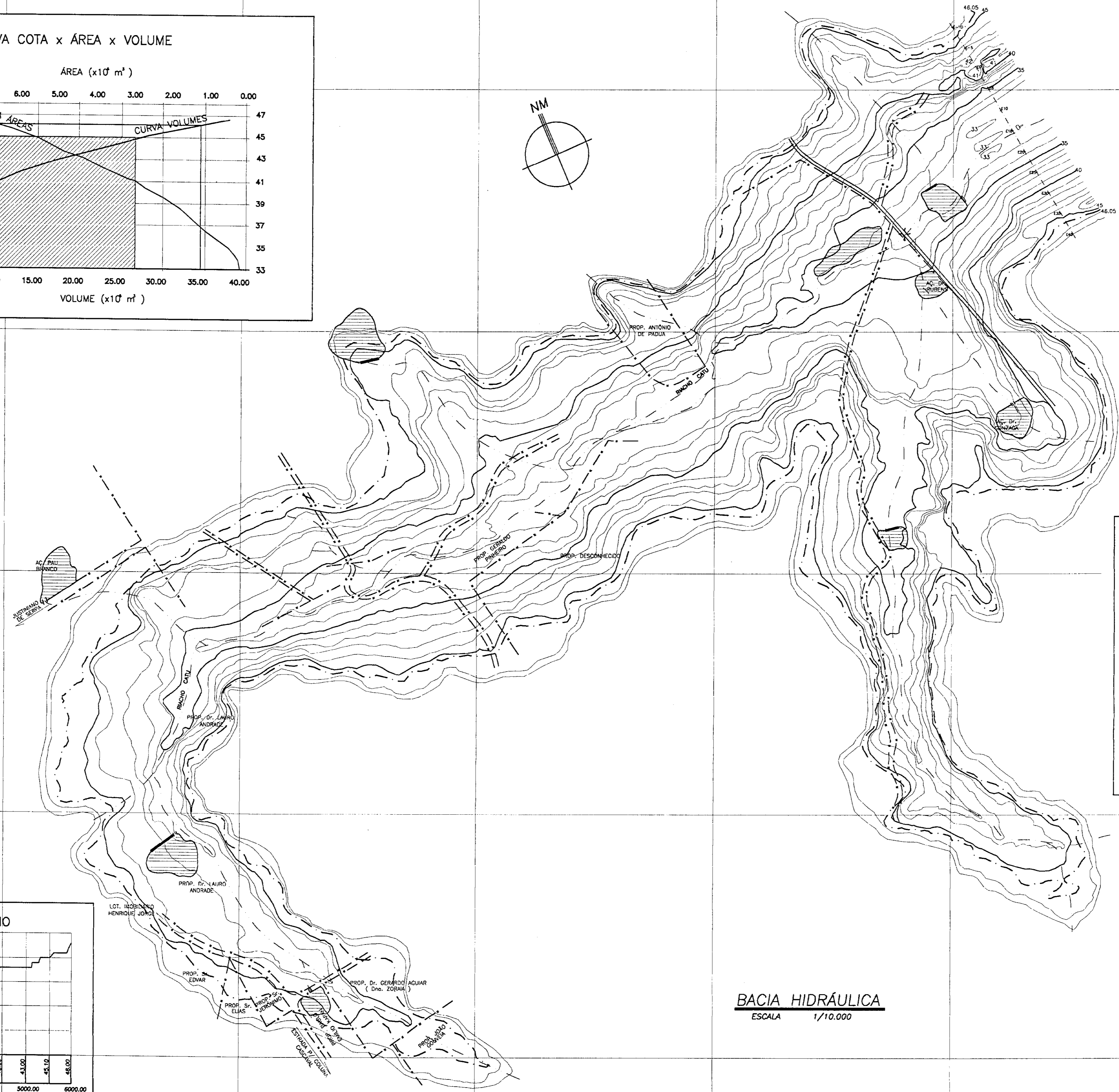
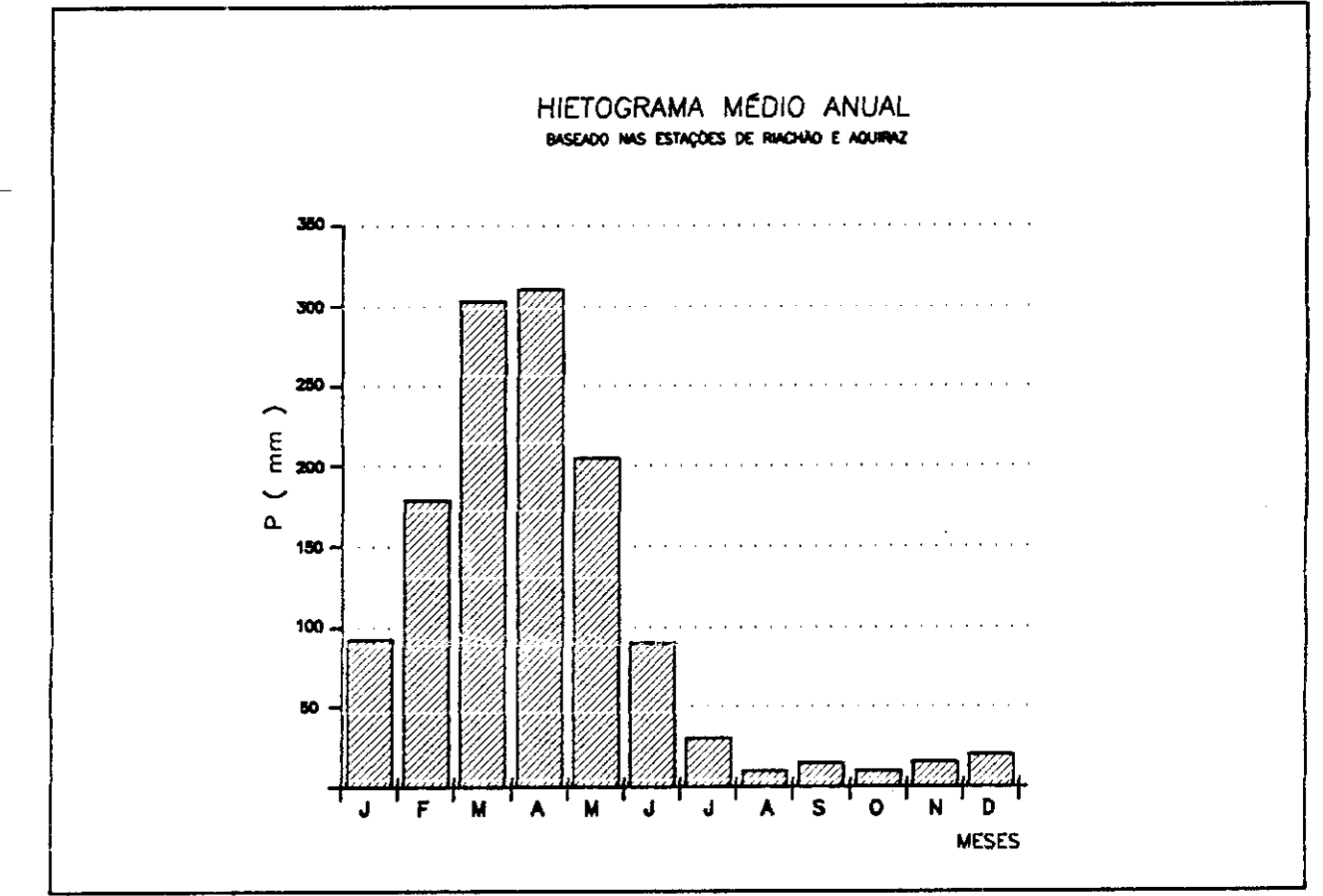
KL - SERVIÇOS E ENGENHARIA LTDA.

01/37

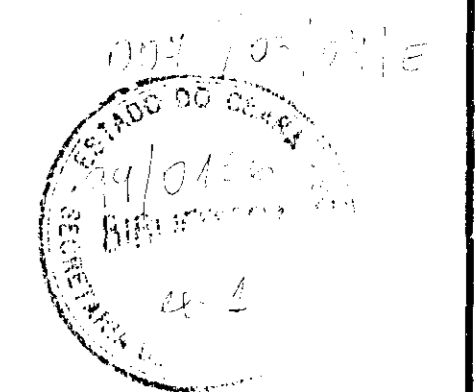
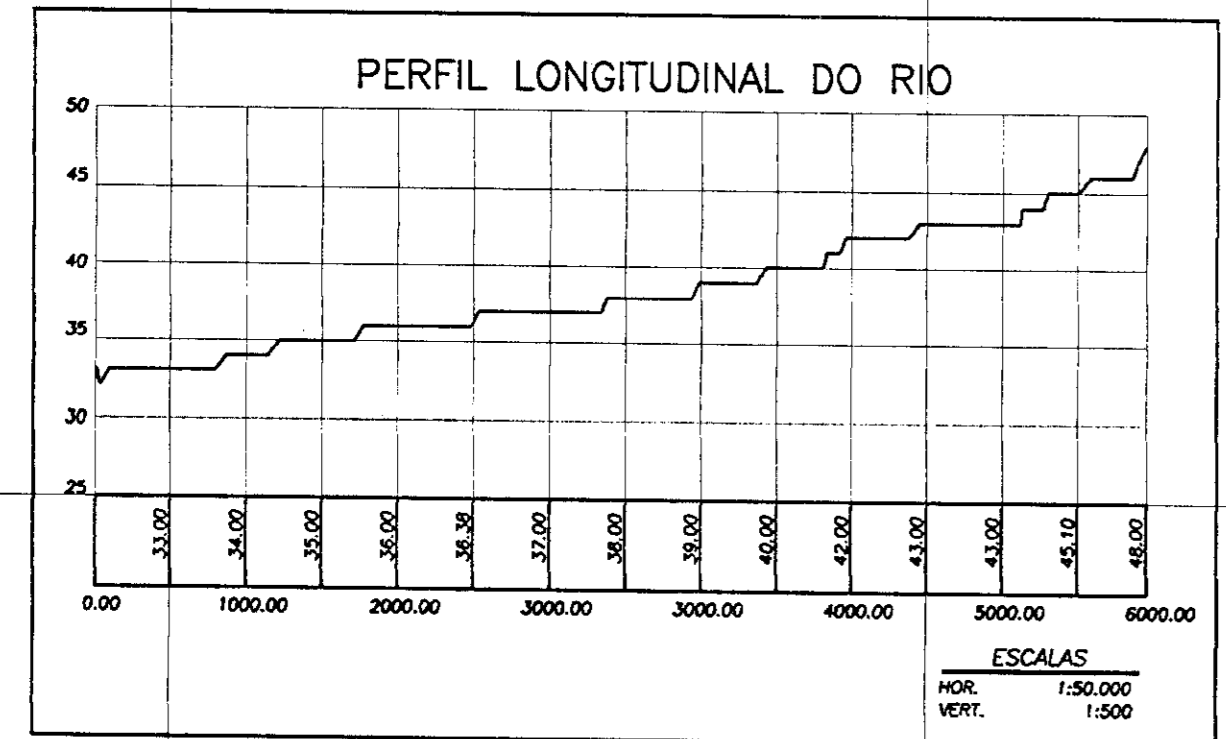




BACIA HIDROGRÁFICA
 ESCALA 1/100.000



BACIA HIDRÁULICA
 ESCALA 1/10.000

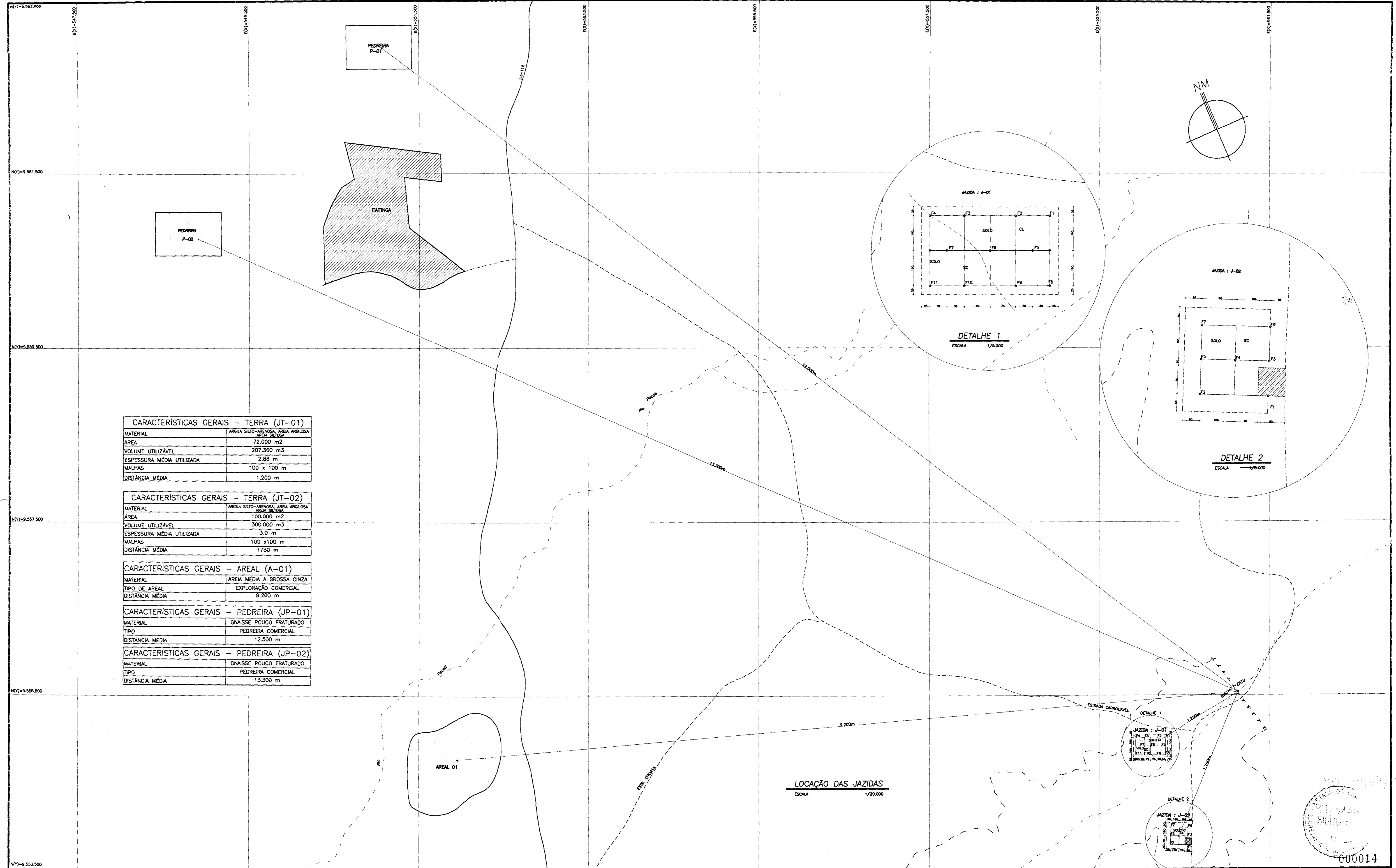


000013

LEGENDA	NOTAS	DESENHOS DE REFERÊNCIA
<ul style="list-style-type: none"> ESTRADA CARROÇÁVEL LINHA DE ALTA TENSÃO CERCA BARRAGEM RIO N.A. MAX. MÁXIMUM (T.R. 1000 anos) 		

REVISÕES																
<table border="1" style="width: 100%; border-collapse: collapse;"> <thead> <tr> <th>Nº</th> <th>NATUREZA DA REVISÃO</th> <th>DATA</th> <th>APROVO</th> </tr> </thead> <tbody> <tr> <td>01</td> <td>REVISADO CONFORME O 15º RELATÓRIO DO PAINEL DE SEGURANÇA</td> <td></td> <td></td> </tr> <tr> <td>02</td> <td>REVISADO CONFORME O 16º RELATÓRIO DO PAINEL DE SEGURANÇA</td> <td></td> <td></td> </tr> <tr> <td>03</td> <td>REVISADO CONFORME O 16º RELATÓRIO DO PAINEL DE SEGURANÇA</td> <td></td> <td></td> </tr> </tbody> </table>	Nº	NATUREZA DA REVISÃO	DATA	APROVO	01	REVISADO CONFORME O 15º RELATÓRIO DO PAINEL DE SEGURANÇA			02	REVISADO CONFORME O 16º RELATÓRIO DO PAINEL DE SEGURANÇA			03	REVISADO CONFORME O 16º RELATÓRIO DO PAINEL DE SEGURANÇA		
Nº	NATUREZA DA REVISÃO	DATA	APROVO													
01	REVISADO CONFORME O 15º RELATÓRIO DO PAINEL DE SEGURANÇA															
02	REVISADO CONFORME O 16º RELATÓRIO DO PAINEL DE SEGURANÇA															
03	REVISADO CONFORME O 16º RELATÓRIO DO PAINEL DE SEGURANÇA															

GOVERNO DO ESTADO DO CEARÁ SECRETARIA DOS RECURSOS HÍDRICOS-SRH COMPANHIA DE GESTÃO DOS RECURSOS HÍDRICOS-COGERH PROJETO DE DESENVOLVIMENTO URBANO E GESTÃO DOS RECURSOS HÍDRICOS DO ESTADO DO CEARÁ -PROURB/CE PROJETO EXECUTIVO DA BARRAGEM CATU	
ARQUIVO: HLR/DIR-02-37.209 VISTO: VERF.: APROVO:	DESenhO: JUNIOR DATA DE EMISSÃO: DEZ/08 ESCALA: INDICADA Nº DO DESENHO: 02/37
PLANTAS GERAIS ELEMENTOS HIDROLÓGICOS KL - SERVIÇOS E ENGENHARIA LTDA.	



CARACTERÍSTICAS GERAIS - TERRA (JT-01)

MATERIAL	ARGILA SILTO-ARENOSA, AREIA ARGILOSA, AREIA SILTOSA
ÁREA	72.000 m ²
VOLUME UTILIZÁVEL	207.360 m ³
ESPESSURA MÉDIA UTILIZADA	2,88 m
MALHAS	100 x 100 m
DISTÂNCIA MÉDIA	1.200 m

CARACTERÍSTICAS GERAIS - TERRA (JT-02)

MATERIAL	ARGILA SILTO-ARENOSA, AREIA ARGILOSA, AREIA SILTOSA
ÁREA	100.000 m ²
VOLUME UTILIZÁVEL	300.000 m ³
ESPESSURA MÉDIA UTILIZADA	3,0 m
MALHAS	100 x 100 m
DISTÂNCIA MÉDIA	1.780 m

CARACTERÍSTICAS GERAIS - AREAL (A-01)

MATERIAL	AREIA MÉDIA A GROSSA CINZA
TIPO DE AREAL	EXPLORAÇÃO COMERCIAL
DISTÂNCIA MÉDIA	9.200 m

CARACTERÍSTICAS GERAIS - PEDREIRA (JP-01)

MATERIAL	GNAISSE POUCO FRATURADO
TIPO	PEDREIRA COMERCIAL
DISTÂNCIA MÉDIA	12.500 m

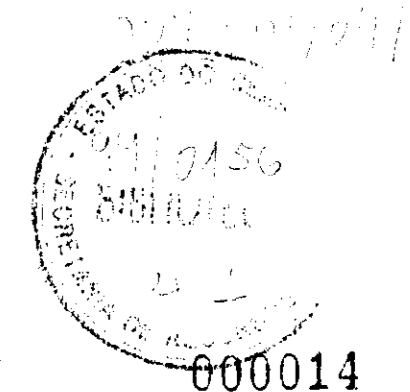
CARACTERÍSTICAS GERAIS - PEDREIRA (JP-02)

MATERIAL	GNAISSE POUCO FRATURADO
TIPO	PEDREIRA COMERCIAL
DISTÂNCIA MÉDIA	13.300 m

LOCAÇÃO DAS JAZIDAS
ESCALA 1/20.000

DETALHE 1
ESCALA 1/3.000

DETALHE 2
ESCALA 1/5.000



LEGENDA

[Hatched Box]	ÁREA	[Dashed Line]	ESTRADA PRINCIPAL
[Dotted Box]	PEDREIRA	[Dashed Line]	ESTRADA SECUNDÁRIA, CAMINHO
[Cross-hatched Box]	CIDADE	[Solid Line]	RIO
		[Dashed Line]	N.A. MA. MAXIMORUM (T.R. 1000)
		[Line with Circle]	REDE ELÉTRICA

NOTAS

- DIMENSÕES EM METROS

DESENHOS DE REFERÊNCIA

REVISÕES

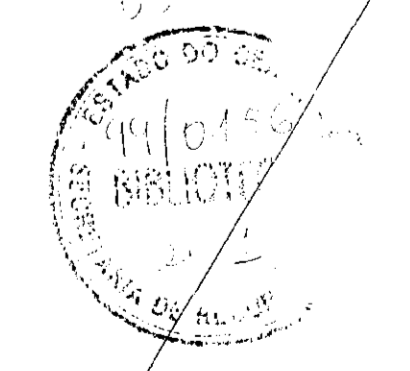
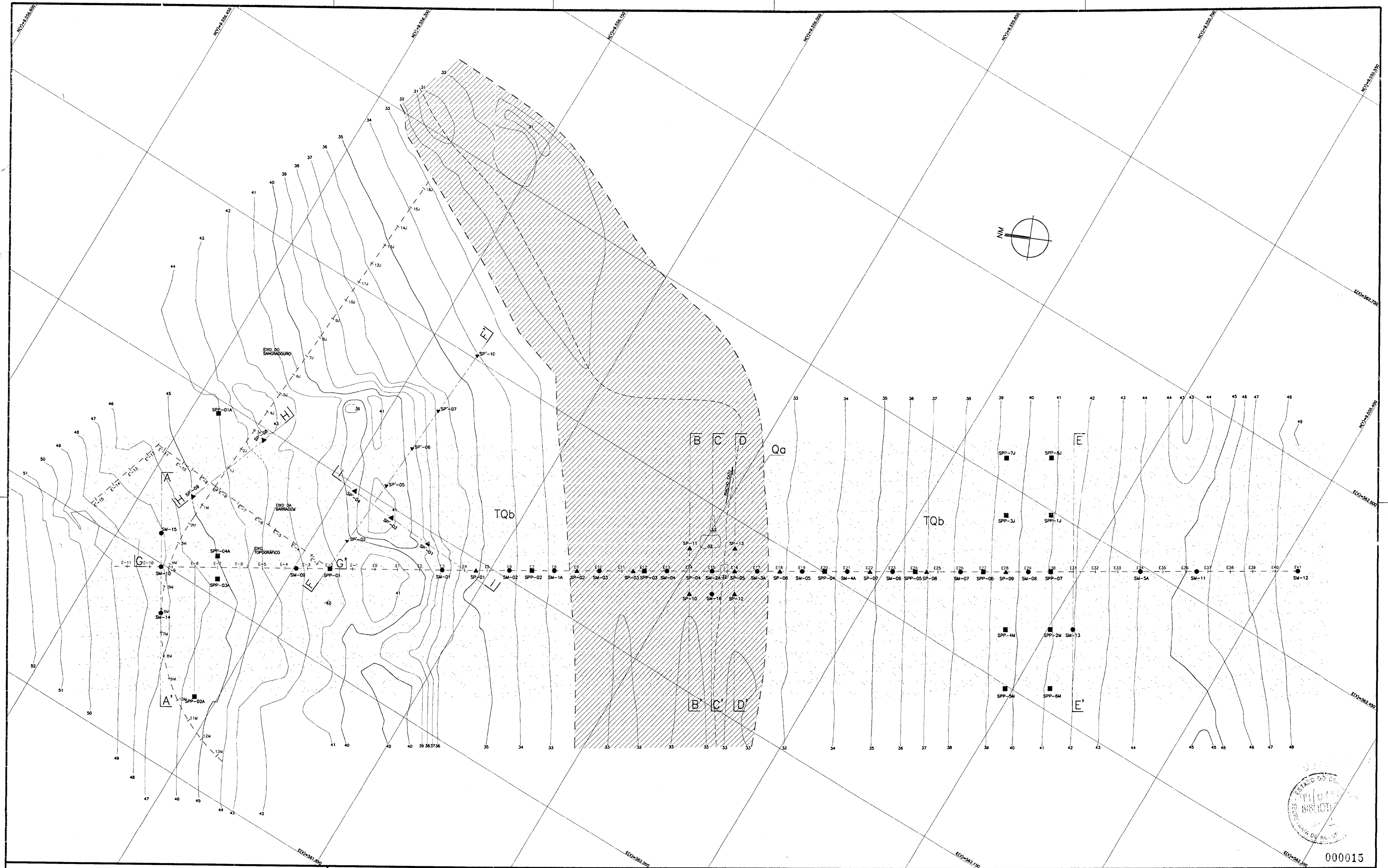
Nº	NATUREZA DA REVISÃO	DATA	APROVO
01	REVISADO CONFORME O 15º RELATÓRIO DO PAINEL DE SEGURANÇA		
02	REVISADO CONFORME O 16º RELATÓRIO DO PAINEL DE SEGURANÇA		
03	REVISADO CONFORME O 18º RELATÓRIO DO PAINEL DE SEGURANÇA		

GOVERNO DO ESTADO DO CEARÁ
SECRETARIA DOS RECURSOS HÍDRICOS-SRH
COMPANHIA DE GESTÃO DOS RECURSOS HÍDRICOS-COGERH
PROJETO DE DESENVOLVIMENTO URBANO E GESTÃO DOS RECURSOS HÍDRICOS DO ESTADO DO CEARÁ -PROURB/CE
PROJETO EXECUTIVO DA BARRAGEM CATU

PLANTAS GERAIS
PLANTA DE LOCALIZAÇÃO DAS OCORRÊNCIAS DE MATERIAIS

DESIGNO: KATYA
DATA DE EMISSÃO: DEZ/98
ESCALA: INDICADA
REV: 0
Nº DO DESENHO: 03/37

KL - SERVIÇOS E ENGENHARIA LTDA. KL



000015

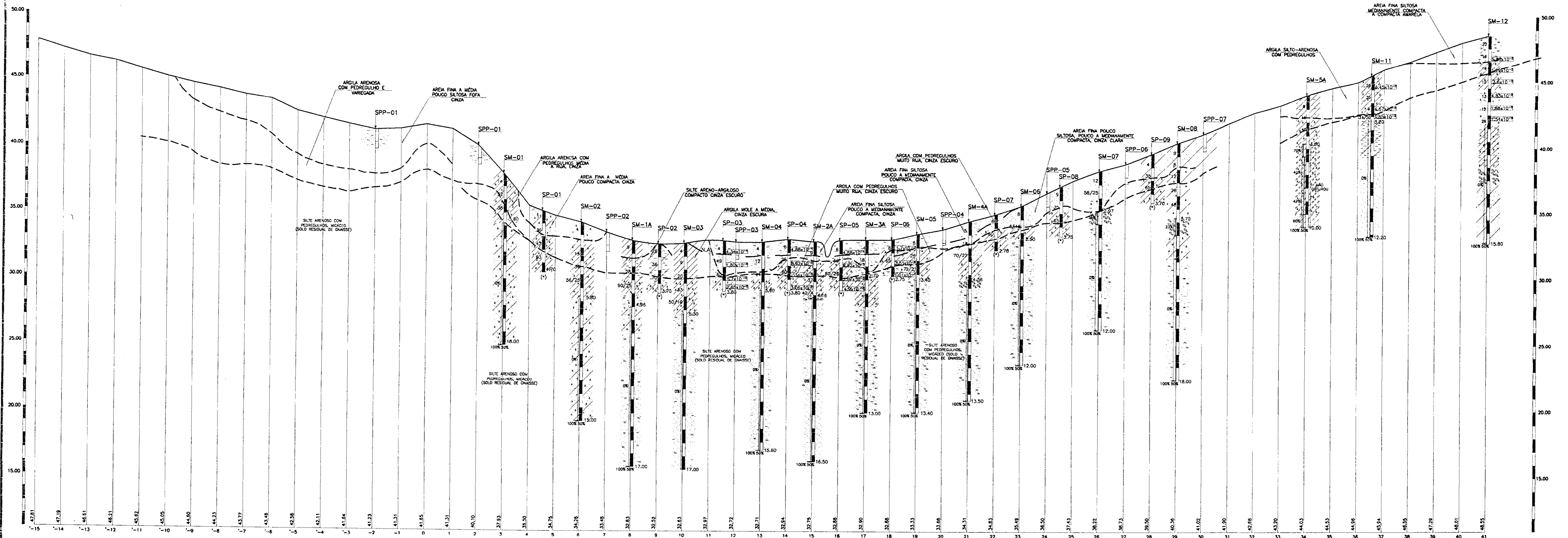
<p>LEGENDA</p> <ul style="list-style-type: none"> ■ SPP - SONDAÇÃO A PÁ E PICARETA ● SM - SONDAÇÃO MISTA ▲ SP - SONDAÇÃO A PERCUSSÃO Qa - QUATERNÁRIO-ALUVIÕES TQb - QUATERNÁRIO - GRUPO BARREIRAS - - - SEÇÃO <p>CONVENÇÕES TOPOGRÁFICAS</p> <ul style="list-style-type: none"> — CURVA DE NÍVEL
--

<p>NOTAS</p>

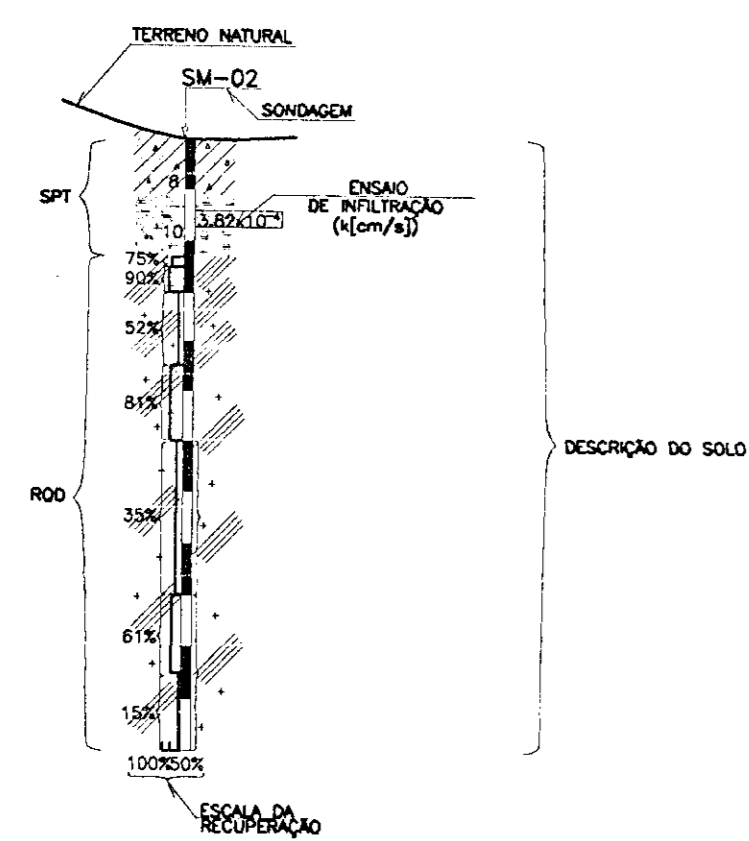
<p>DESENHOS DE REFERÊNCIA</p> <p>-01/37</p>
--

REVISÕES			
Nº	NATUREZA DA REVISÃO	DATA	APROVO
01	REVISADO CONFORME O 15º RELATÓRIO DO PAINEL DE SEGURANÇA		
02	REVISADO CONFORME O 16º RELATÓRIO DO PAINEL DE SEGURANÇA		
03	REVISADO CONFORME O 18º RELATÓRIO DO PAINEL DE SEGURANÇA		

<p>GOVERNO DO ESTADO DO CEARÁ SECRETARIA DOS RECURSOS HÍDRICOS-SRH COMPANHIA DE GESTÃO DOS RECURSOS HÍDRICOS-COGERH PROJETO DE DESENVOLVIMENTO URBANO E GESTÃO DOS RECURSOS HÍDRICOS DO ESTADO DO CEARÁ -PROURB/CE PROJETO EXECUTIVO DA BARRAGEM CATU</p>	
<p>PLANTAS GERAIS PLANTA GEOLÓGICO-GEOTÉCNICA</p>	<p>DESENHADA: KATYA DATA DE EMISSÃO: DEZ/98 ESCALA: 1/1000 REV: 0 Nº DO DESENHO: 04/37</p>
<p>KL - SERVIÇOS E ENGENHARIA LTDA. </p>	



SONDAGEM ESQUEMÁTICA



LEGENDA	
	Argila grossa (pouco) argilosa com pedregulhos medianamente compacta, cinza
	Argila com pedregulhos rija, cinza
	Argila arenosa com pedregulhos cinza escura
	Silte areno-argiloso compacto, cinza escura
	Areia fina (pouca) silteosa, fofa a muito compacta, marrom
	Areia fina silteosa com pedregulhos variegada
	Areia fina e média pouco silteosa, pouco compacta, cinza clara
	Areia argilosa fofa, amarela
	Areia argilosa com pedregulhos, cinza
	Argila mole a média, cinza escura
	Areia fina silteosa, muito micéica, cinza escura
	Blocos de quartzo cinza claro
	Areia silteosa com intercalações de gnoasse
	Argila silteosa com blocos de rocha gnoástica
	Argila arenosa média cinza
	Arenito grossa com níveis argilosos, com pedregulhos
	Argilite pouco compacto
	gnoasse xistoso pouco a medianamente fraturado
	Areia média a grossa micéica cinza
	Decomposição de Rocha (Provável Gnoasse)
	Nivel d'água
	Contato solo-rocha/areia/argila/solo residual
	(*) Impermeável na lavagem
	k Coeficiente de permeabilidade (cm/s)

NOTAS

(*) Impermeável na lavagem
k Coeficiente de permeabilidade (cm/s)

DESENHOS DE REFERÊNCIA

- 04/37
- 06/37

REVISÕES

Nº	NATUREZA DA REVISÃO	DATA	APROVADO
01	REVISADO CONFORME O 15º RELATÓRIO DO PAINEL DE SEGURANÇA		
02	REVISADO CONFORME O 16º RELATÓRIO DO PAINEL DE SEGURANÇA		
03	REVISADO CONFORME O 18º RELATÓRIO DO PAINEL DE SEGURANÇA		

GOVERNO DO ESTADO DO CEARÁ
SECRETARIA DOS RECURSOS HÍDRICOS-SRH
COMPANHIA DE GESTÃO DOS RECURSOS HÍDRICOS-COGERH
PROJETO DE DESENVOLVIMENTO URBANO E GESTÃO DOS RECURSOS HÍDRICOS DO ESTADO DO CEARÁ -PROURB/CE
PROJETO EXECUTIVO DA BARRAGEM CATU

PLANTAS GERAIS
PERFIL GEOLÓGICO-GEOTÉCNICO
EIXO DA BARRAGEM

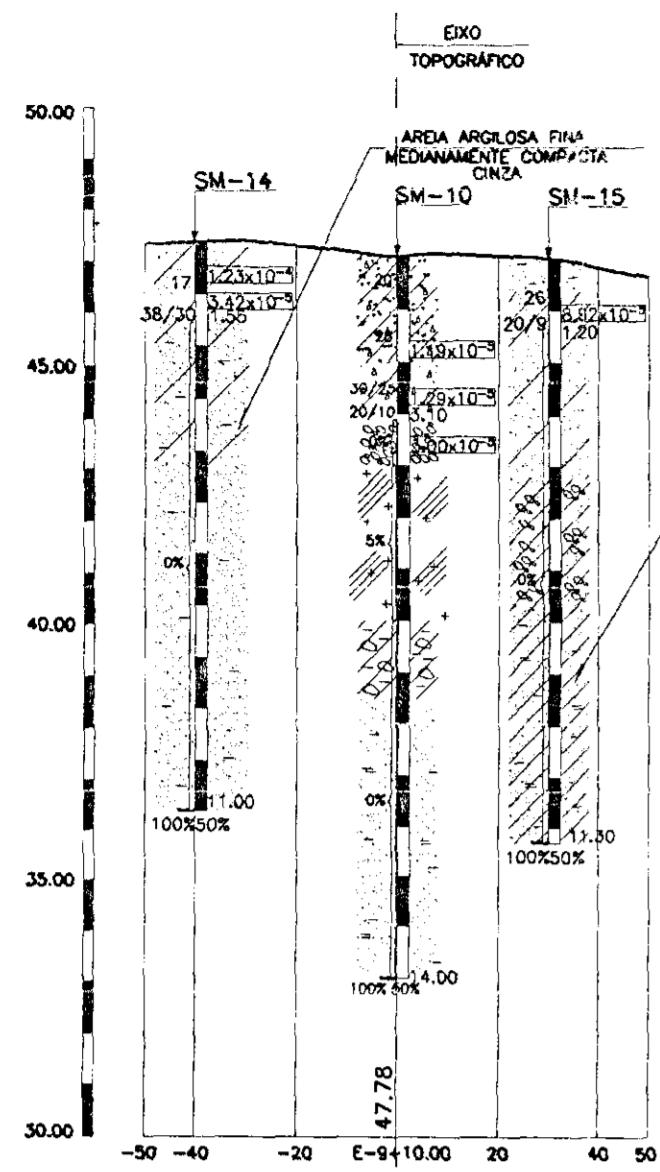
KL - SERVIÇOS E ENGENHARIA LTDA.

05/10/2016
44/0156
21/2
000016

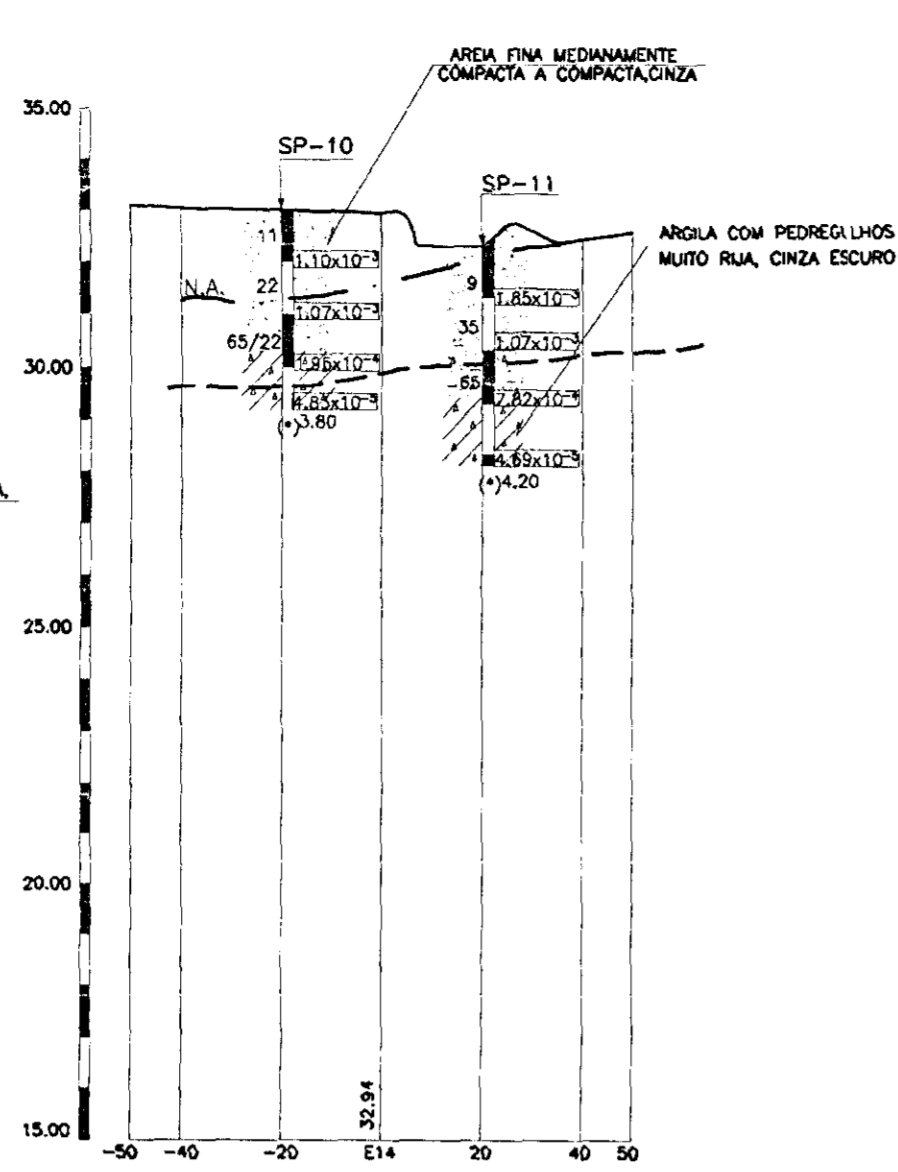
000016

05/37

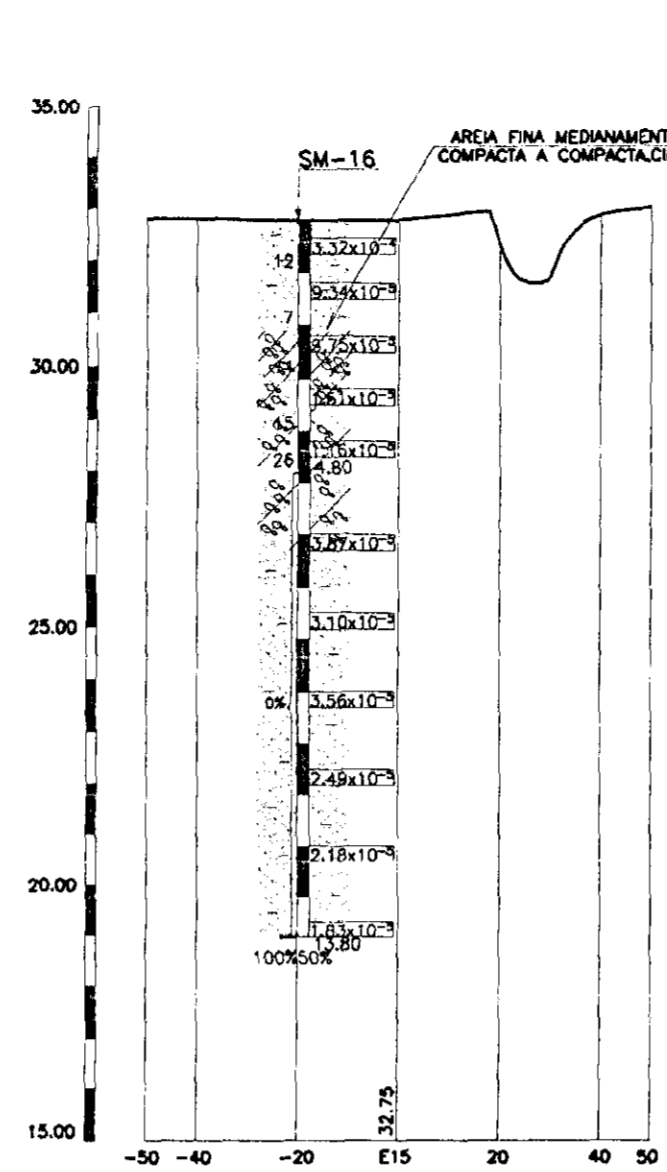
SEÇÃO AA'



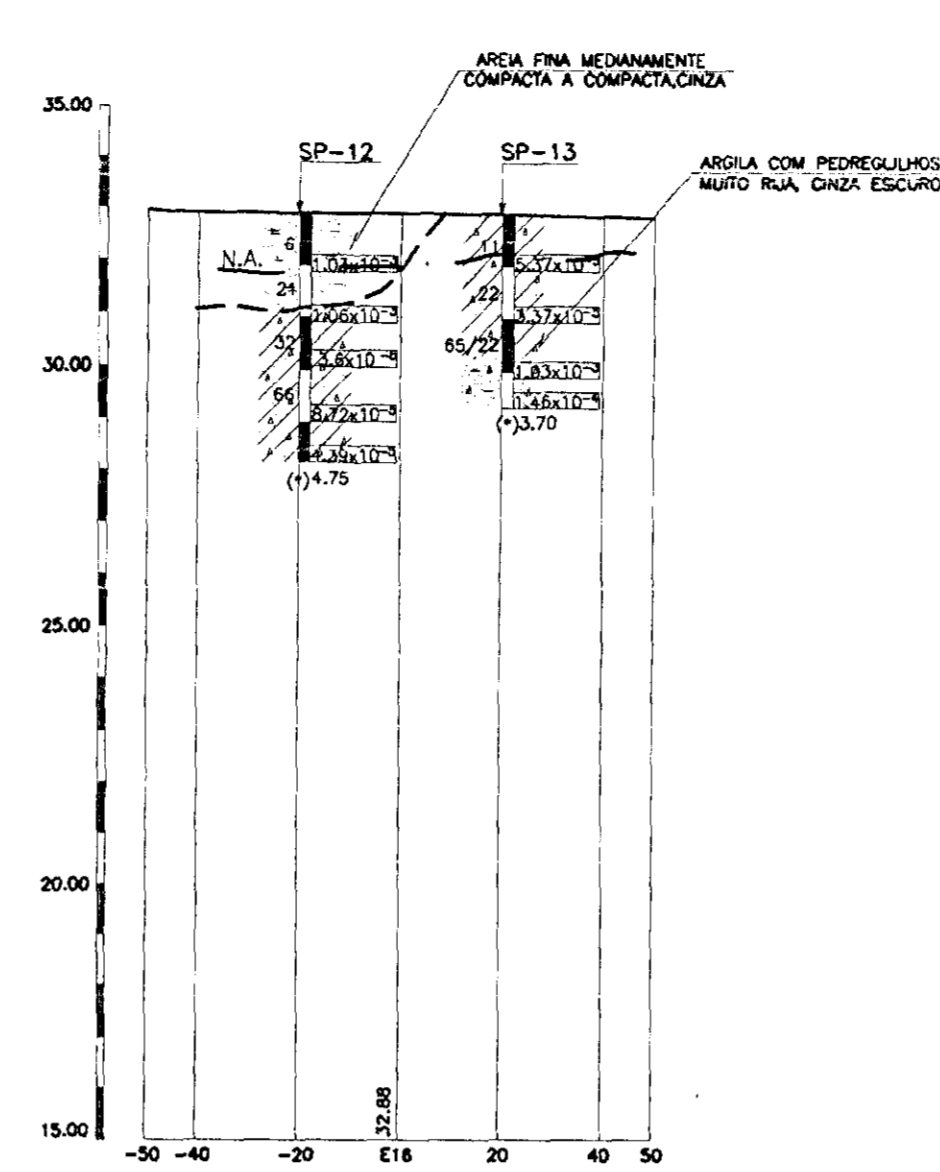
SEÇÃO BB'



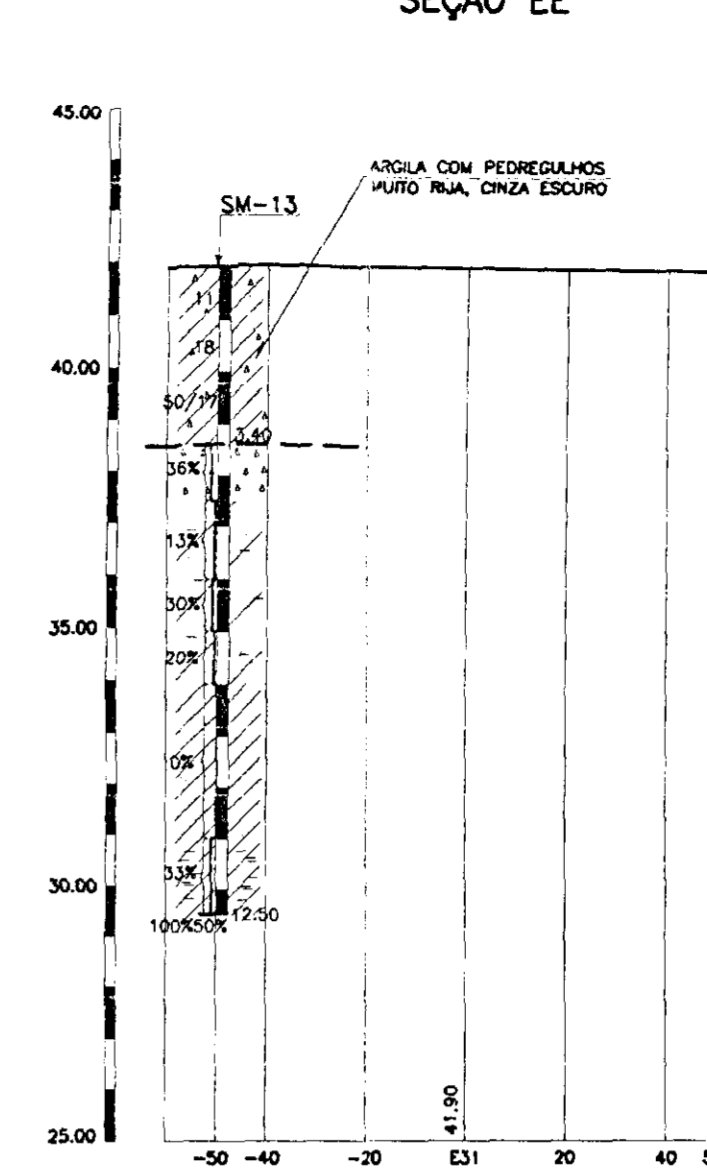
SEÇÃO CC'



SEÇÃO DD'

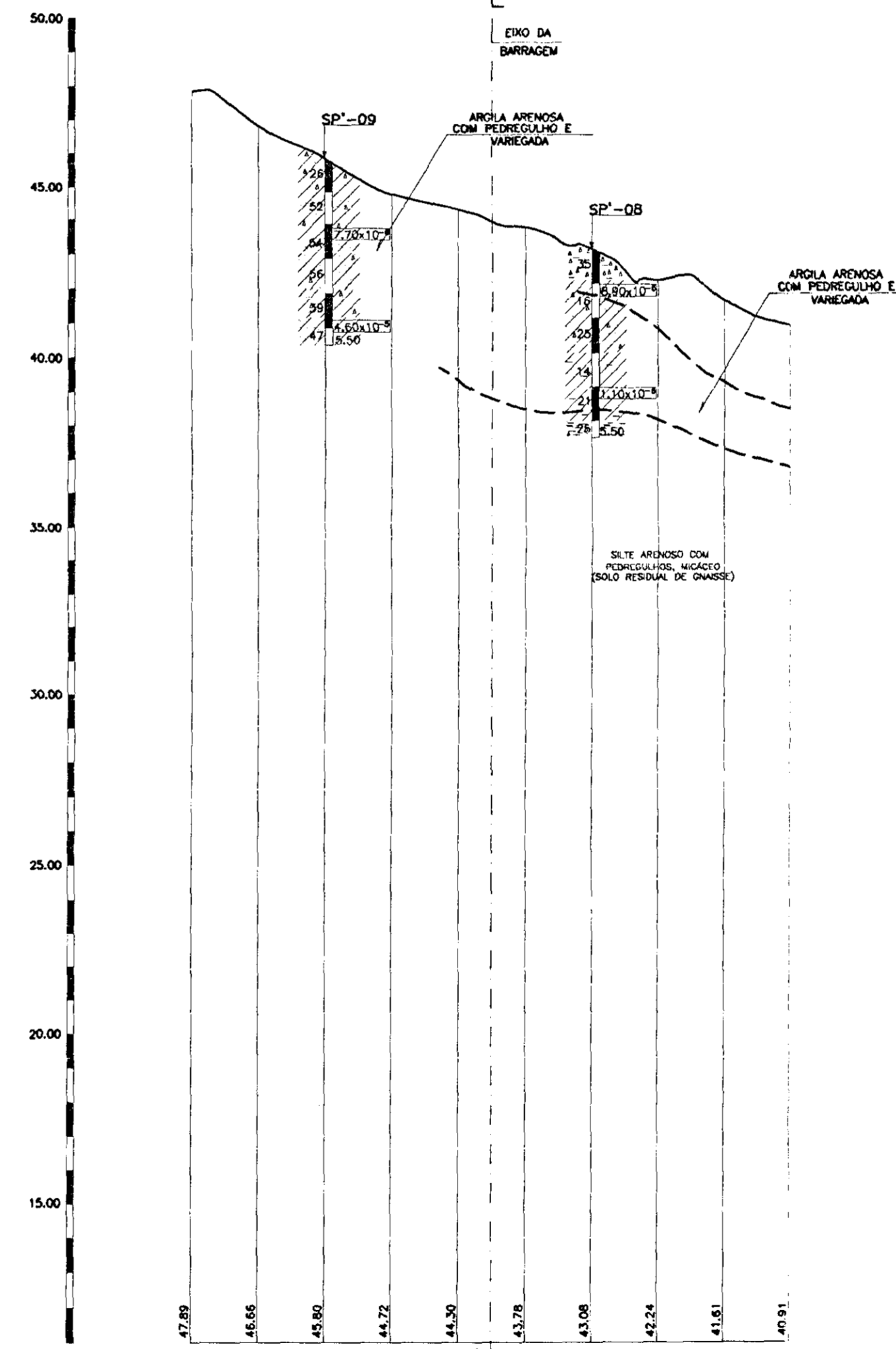


SEÇÃO EE'

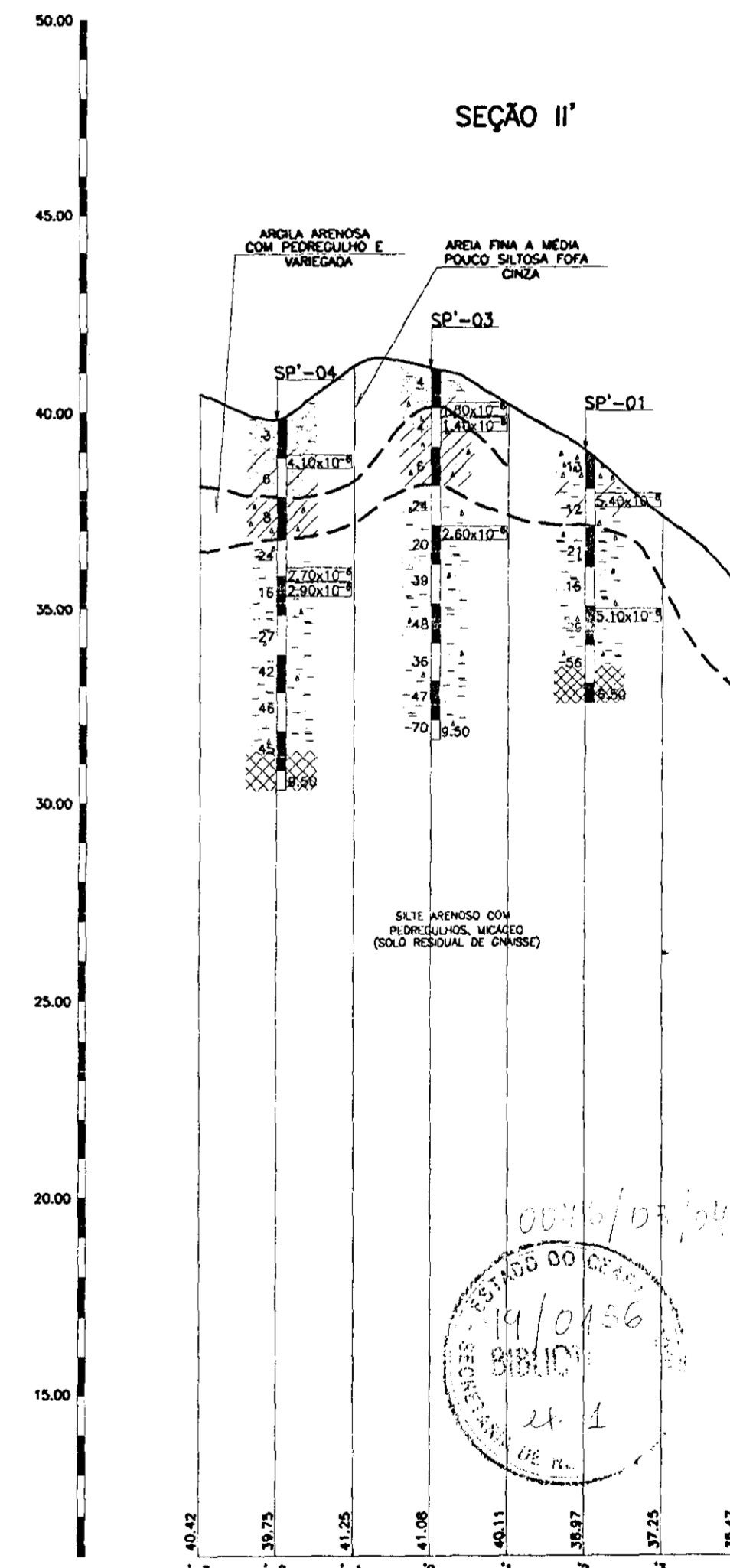


E'-12+15,50

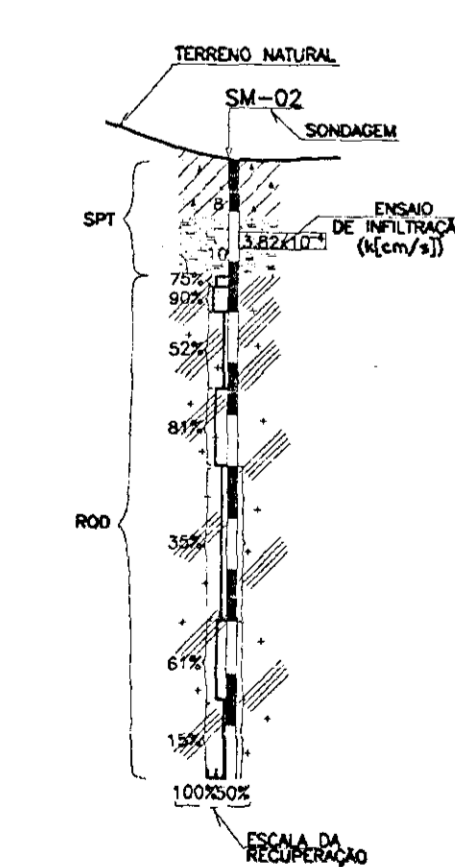
SEÇÃO HH'



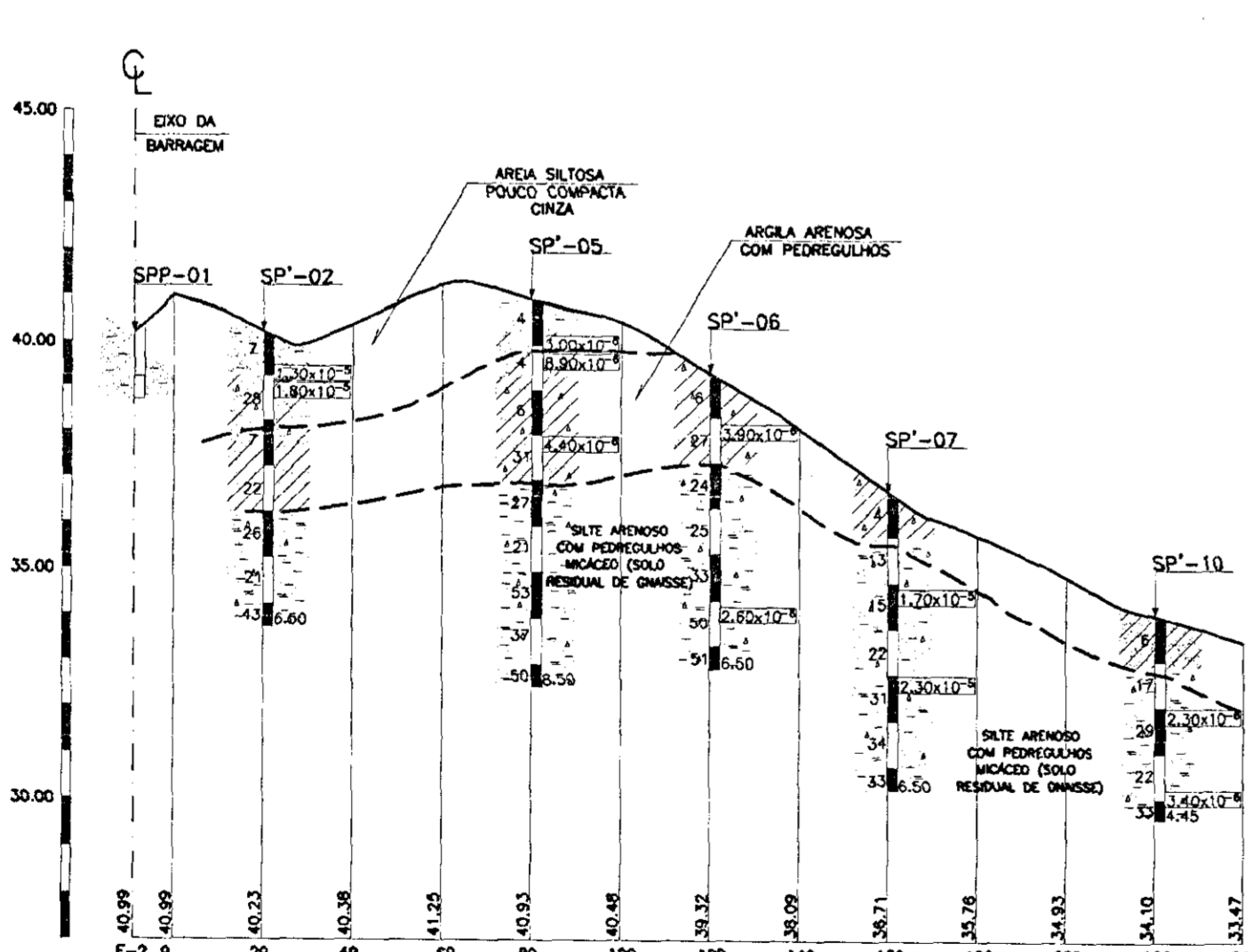
SEÇÃO II'



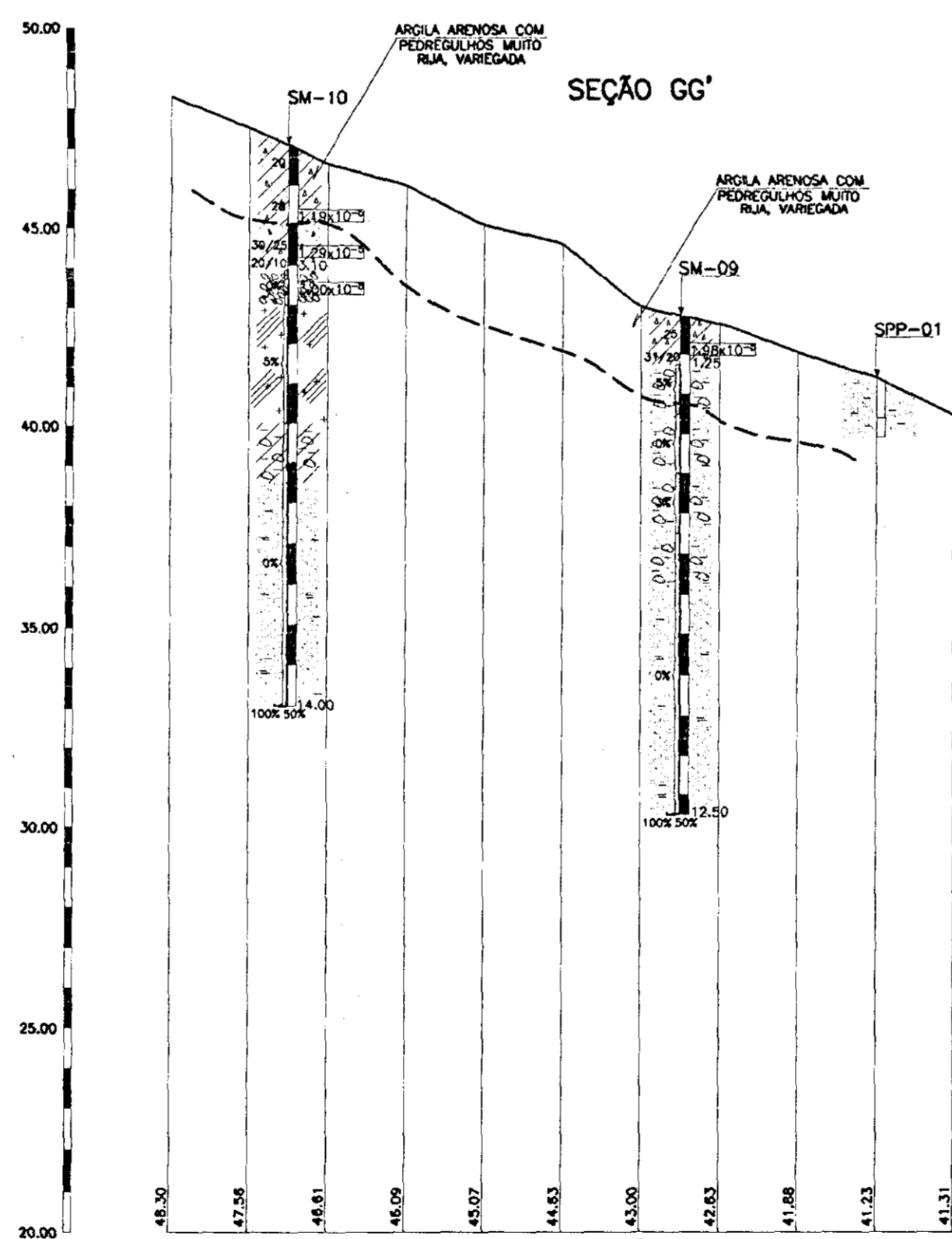
SONDAGEM ESQUEMÁTICA



SEÇÃO FF'



SEÇÃO GG'



000017

LEGENDA	
	Área grossa (pouca) argilosa com pedregulhos medianamente compacta, cinza
	Argila com pedregulhos rija, cinza
	Argila arenosa com pedregulhos cinza escuro
	Silt areno-argiloso compacto, cinza escuro
	Área fina (pouca) silto, tofa a muito compacta, marrom
	Área fina silto com pedregulhos varegada
	Área fina e média pouco silto, pouco compacta, cinza claro
	Área argilosa tofa, amarela
	Área argilosa com pedregulhos, cinza
	Argila mole a média, cinza escura
	Área fina silto, muito micáceo, cinza escura
	Blocos de quartzo cinza claro
	Área silto com interações de gnoises
	Argila silto com blocos de rocha gnáissica
	Argila arenosa média cinza
	Arenito grosseiro com níveis argilosos, com pedregulhos
	Argilito pouco compacto
	Gnoise xistoso pouco a medianamente fraturado
	Área média a grossa micáceo cinza
	Decomposição de Rocha (Provável Gnoisse)
	— Nível d'água
	— Contato solo-rocha/argila/solo residual
	(*) Impenetrável na lavagem
	k Coeficiente de permeabilidade(cm/s)

NOTAS	
- 04/37	

DESENHOS DE REFERÊNCIA	
- 04/37	

REVISÕES			
Nº	NATUREZA DA REVISÃO	DATA	APROVA
01	REVISADO CONFORME O 1º RELATÓRIO DO PAINEL DE SEGURANÇA		
02	REVISADO CONFORME O 16º RELATÓRIO DO PAINEL DE SEGURANÇA		
03	REVISADO CONFORME O 18º RELATÓRIO DO PAINEL DE SEGURANÇA		

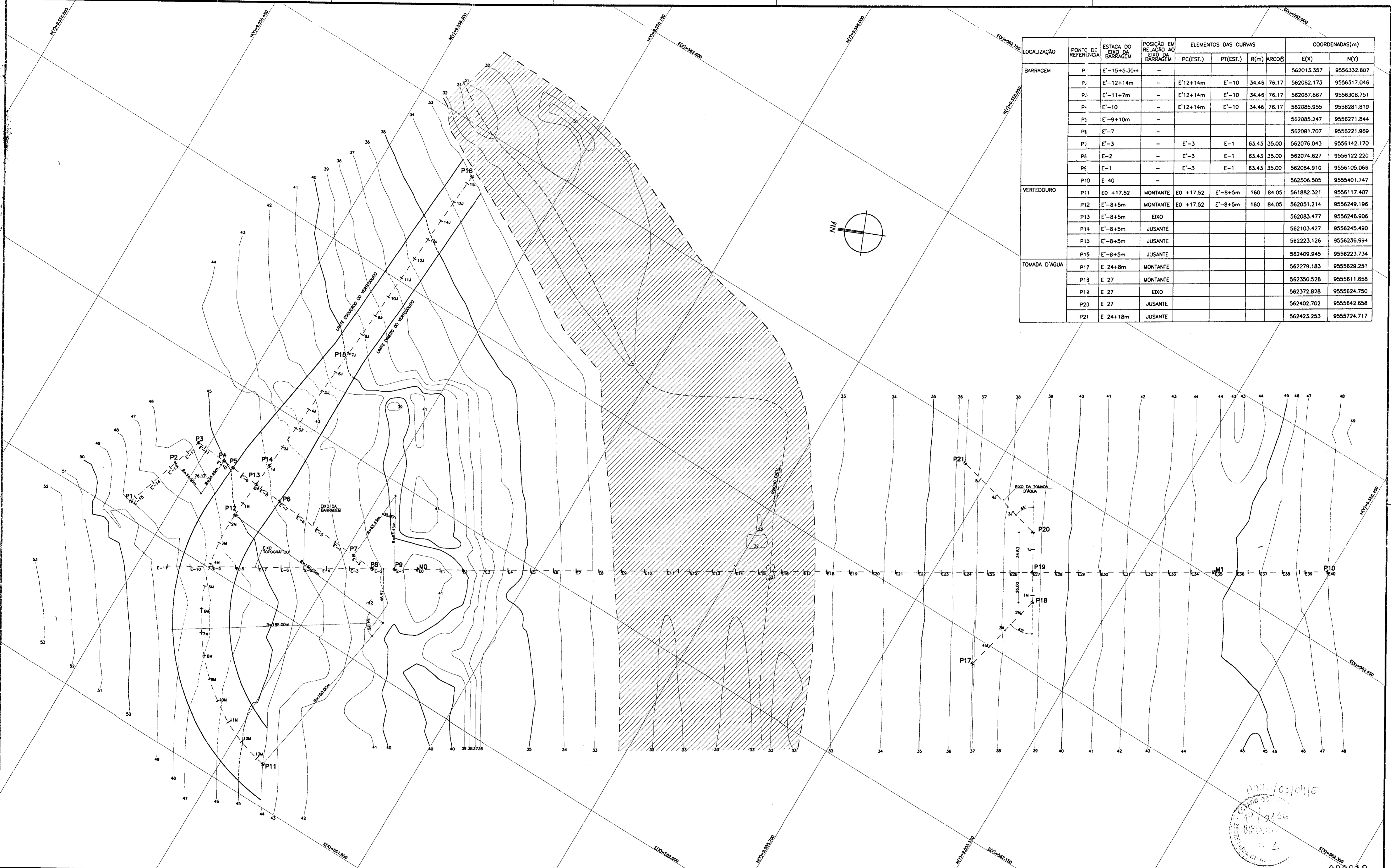
GOVERNO DO ESTADO DO CEARÁ
SECRETARIA DOS RECURSOS HÍDRICOS-SRH
COMPANHIA DE GESTÃO DOS RECURSOS HÍDRICOS-COGERH
PROJETO DE DESENVOLVIMENTO URBANO E GESTÃO DOS RECURSOS HÍDRICOS DO ESTADO DO CEARÁ -PROURB/CE
PROJETO EXECUTIVO DA BARRAGEM CATU

ARQUIVO: KL/CATU-06-37.DWG
VISTO:
VERIF.:
APROVADO:

PLANTAS GERAIS
PERFIL GEOLÓGICO-GEOTÉCNICO
SEÇÕES TRANSVERSAIS

KL - SERVIÇOS E ENGENHARIA LTDA.

DATA DE EMISSÃO: 02/08
ESCALA: H=1:100 V=1:100
Nº DO DESENHO: 06/37



LOCALIZAÇÃO	PONTO DE REFERÊNCIA	ESTACA DO EIXO DA BARRAGEM	POSIÇÃO EM RELAÇÃO AO EIXO DA BARRAGEM	ELEMENTOS DAS CURVAS				COORDENADAS(m)	
				PC(EST.)	PT(EST.)	R(m)	ARCO(°)	E(X)	N(Y)
BARRAGEM	P	E'-15+5.30m	-					562013.357	9556332.807
	P2	E'-12+14m	-	E'12+14m	E'-10	34.46	76.17	562062.173	9556317.046
	P3	E'-11+7m	-	E'12+14m	E'-10	34.46	76.17	562087.867	9556308.751
	P4	E'-10	-	E'12+14m	E'-10	34.46	76.17	562085.895	9556281.819
	P5	E'-9+10m	-					562085.247	9556271.844
	P6	E'-7	-					562081.707	9556221.969
	P7	E'-3	-	E'-3	E-1	63.43	35.00	562076.043	9556142.170
	P8	E-2	-	E'-3	E-1	63.43	35.00	562074.627	9556122.220
	P9	E-1	-	E'-3	E-1	63.43	35.00	562084.910	9556105.066
	P10	E 40	-					562506.505	9555401.747
VERTEDOURO	P11	E0 +17.52	MONTANTE	E0 +17.52	E'-8+5m	160	84.05	561882.321	9556117.407
	P12	E'-8+5m	MONTANTE	E0 +17.52	E'-8+5m	160	84.05	562051.214	9556249.196
	P13	E'-8+5m	EIXO					562083.477	9556246.906
	P14	E'-8+5m	JUSANTE					562103.427	9556245.490
	P15	E'-8+5m	JUSANTE					562223.126	9556236.994
	P16	E'-8+5m	JUSANTE					562409.945	9556223.734
TOMADA D'ÁGUA	P17	E 24+8m	MONTANTE					562279.183	9555629.251
	P18	E 27	MONTANTE					562350.528	9555611.658
	P19	E 27	EIXO					562372.828	9555624.750
	P20	E 27	JUSANTE					562402.702	9555642.658
	P21	E 24+18m	JUSANTE					562423.253	9555724.717

LEGENDA

Pi MARCOS DE REFERÊNCIA

Mi MARCOS TOPOGRÁFICOS

NOTAS

1- DIMENSÕES EM METROS

2- OS MARCOS TOPOGRÁFICOS PARA LOCAÇÃO DA OBRA M0,M1 LOCALIZADOS NAS ESTACAS E0,E35 RESPECTIVAMENTE

3- OS EIXOS DO CANAL DO VERTEDOURO E DA TOMADA D'ÁGUA TEM ESTACA "0" NO CRUZAMENTO COM O EIXO DA BARRAGEM E TEM DOIS ESTRAQUEJAMENTOS, UM PARA MONTANTE E OUTRO PARA JUSANTE DO EIXO DA BARRAGEM

4- ESTACAS A CADA 20 METROS

DESENHOS DE REFERÊNCIA

REVISÕES

Nº	NATUREZA DA REVISÃO	DATA	APROVO
01	REVISADO CONFORME O 15º RELATÓRIO DO PAINEL DE SEGURANÇA		
02	REVISADO CONFORME O 16º RELATÓRIO DO PAINEL DE SEGURANÇA		
03	REVISADO CONFORME O 18º RELATÓRIO DO PAINEL DE SEGURANÇA		

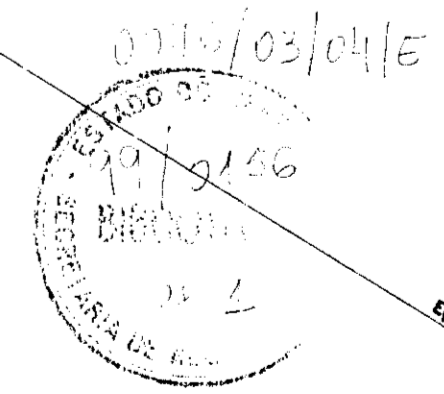
GOVERNO DO ESTADO DO CEARÁ
SECRETARIA DOS RECURSOS HÍDRICOS-SRH
COMPANHIA DE GESTÃO DOS RECURSOS HÍDRICOS-COGERH
PROJETO DE DESENVOLVIMENTO URBANO E GESTÃO DOS RECURSOS HÍDRICOS DO ESTADO DO CEARÁ -PROURB/CE

PROJETO EXECUTIVO DA BARRAGEM CATU

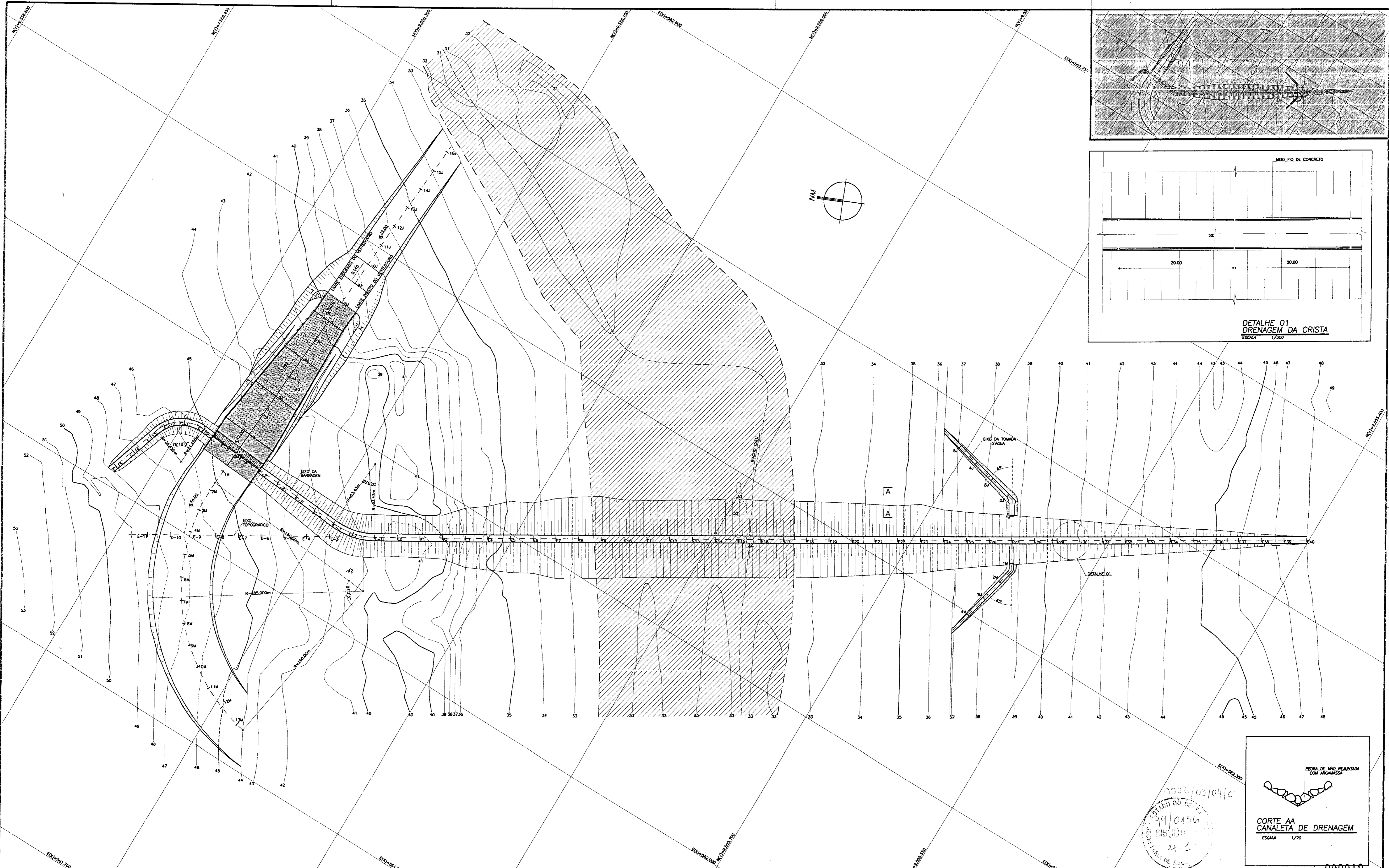
PLANTAS GERAIS
ELEMENTOS LOCALIZAÇÃO

KL - SERVIÇOS E ENGENHARIA LTDA.

DESENHO: KATYA
DATA DE EMISSÃO: DEZ/08
ESCALA: 1/1.800
REV.: 0
Nº DO DESENHO: 07/37



000018



LEGENDA

NOTAS
- DIMENSÕES EM METROS

DESENHOS DE REFERÊNCIA
-07/37

REVISÕES

Nº	NATUREZA DA REVISÃO	DATA	APROVO
01	REVISADO CONFORME O 15º RELATÓRIO DO PAINEL DE SEGURANÇA		
02	REVISADO CONFORME O 16º RELATÓRIO DO PAINEL DE SEGURANÇA		
03	REVISADO CONFORME O 18º RELATÓRIO DO PAINEL DE SEGURANÇA		

GOVERNO DO ESTADO DO CEARÁ
SECRETARIA DOS RECURSOS HÍDRICOS-SRH
COMPANHIA DE GESTÃO DOS RECURSOS HÍDRICOS-COGERH
PROJETO DE DESENVOLVIMENTO URBANO E GESTÃO DOS RECURSOS HÍDRICOS DO ESTADO DO CEARÁ -PROURB/CE
PROJETO EXECUTIVO DA BARRAGEM CATU

DESENHO: PLANTAS GERAIS
ARRANJO GERAL

ESCALA: 1/1.500

DATA DE EMISSÃO: 08/37

REVIZ: 0

Nº DO DESENHO: 08/37

000019

0000/03/04/E

19/01/86

ESTADO DO CEARÁ

SECRETARIA DOS RECURSOS HÍDRICOS

COMPANHIA DE GESTÃO DOS RECURSOS HÍDRICOS

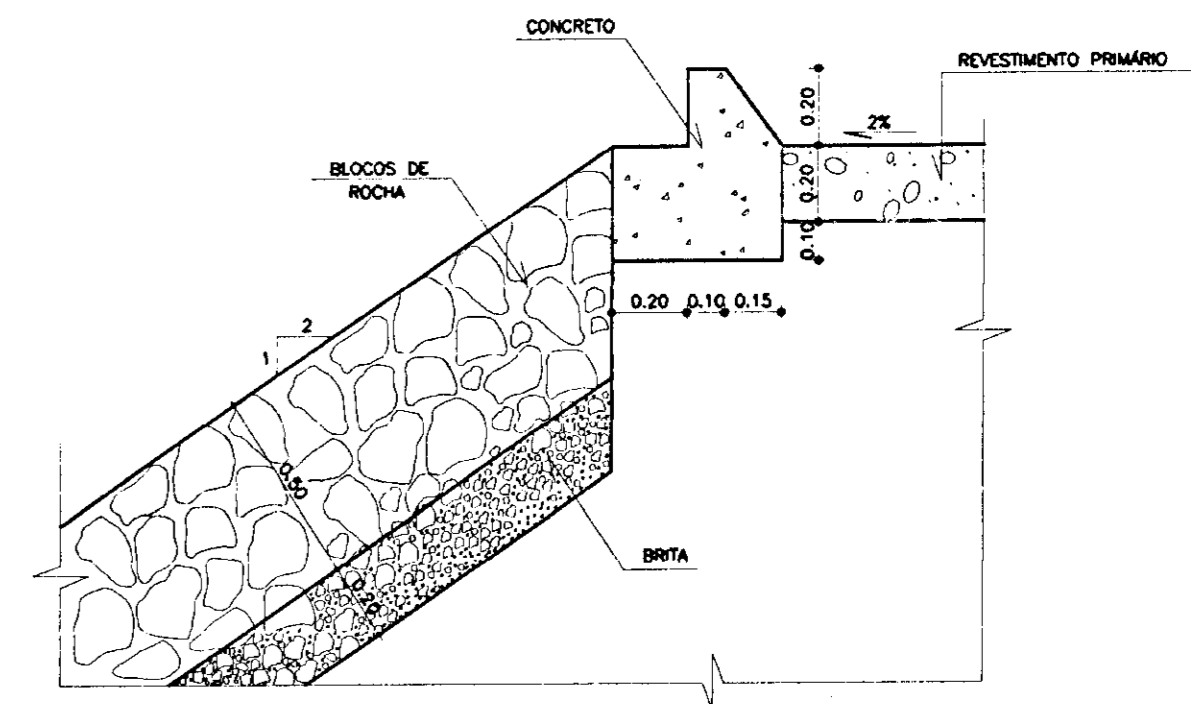
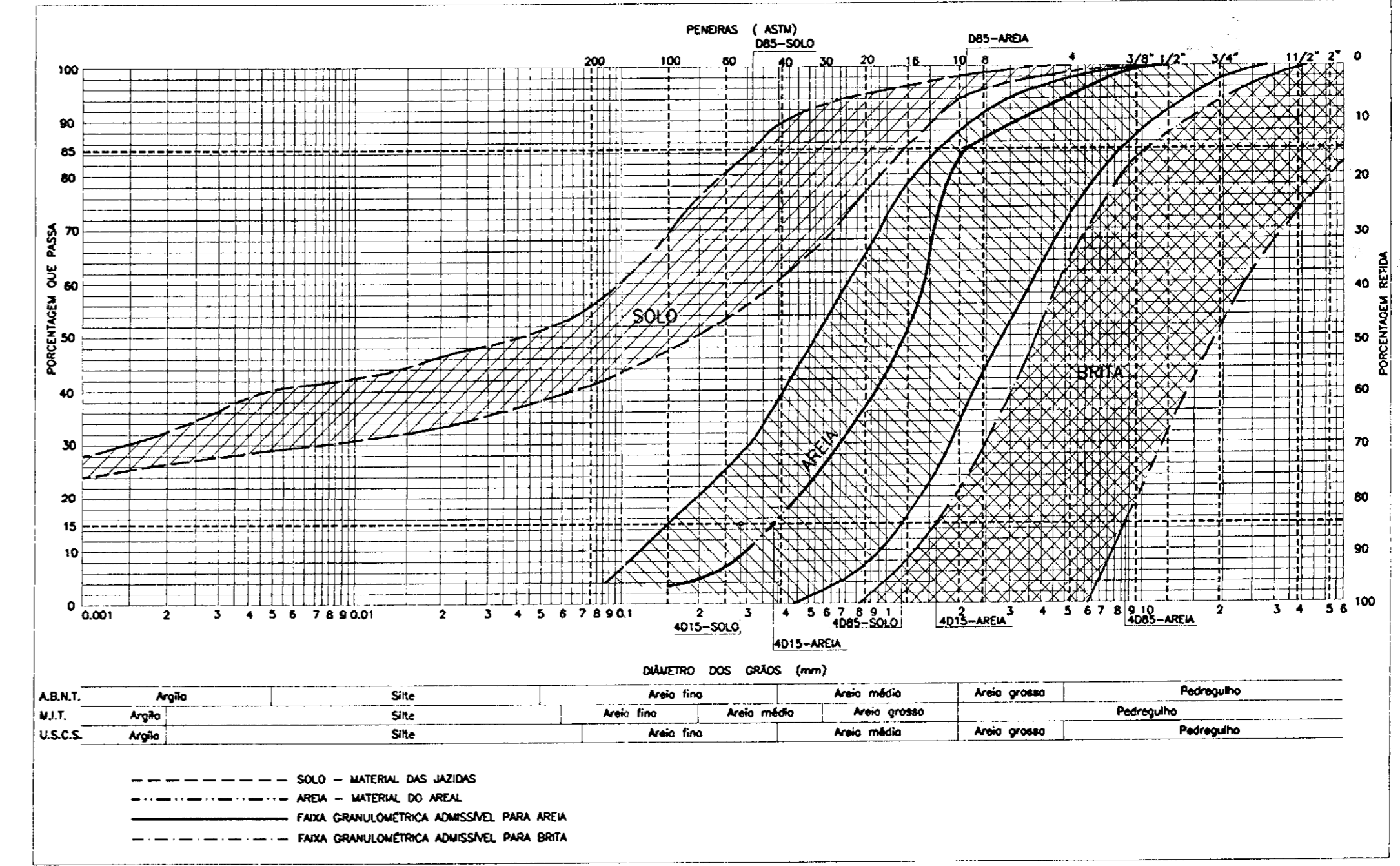
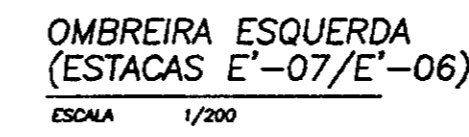
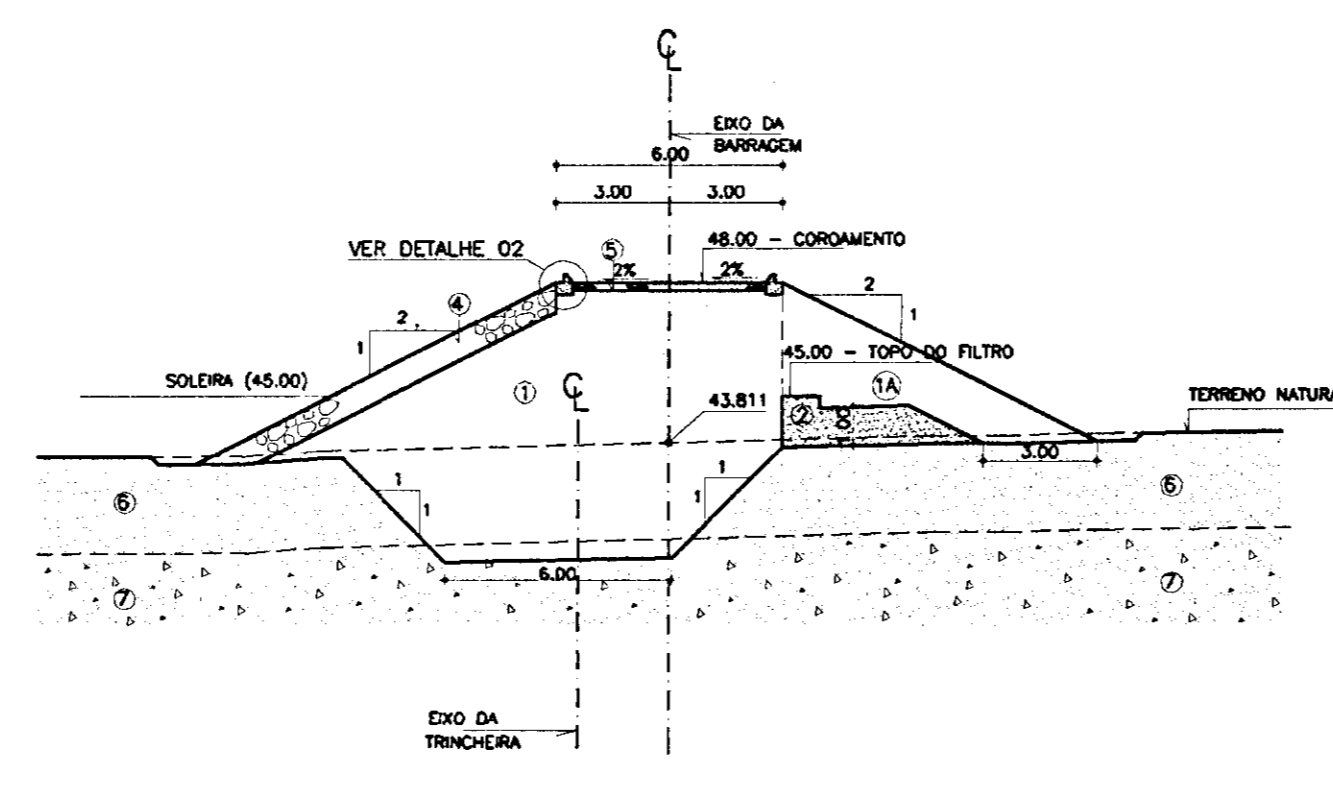
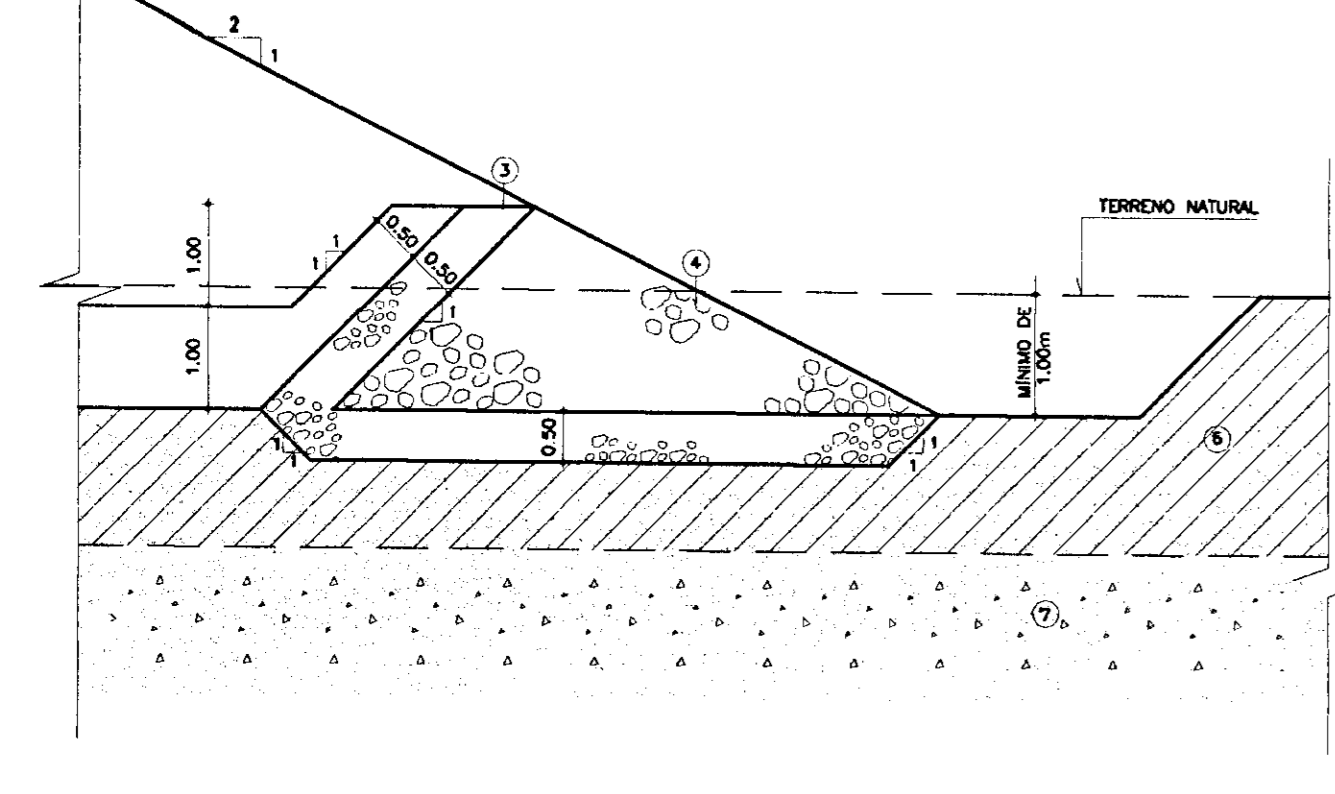
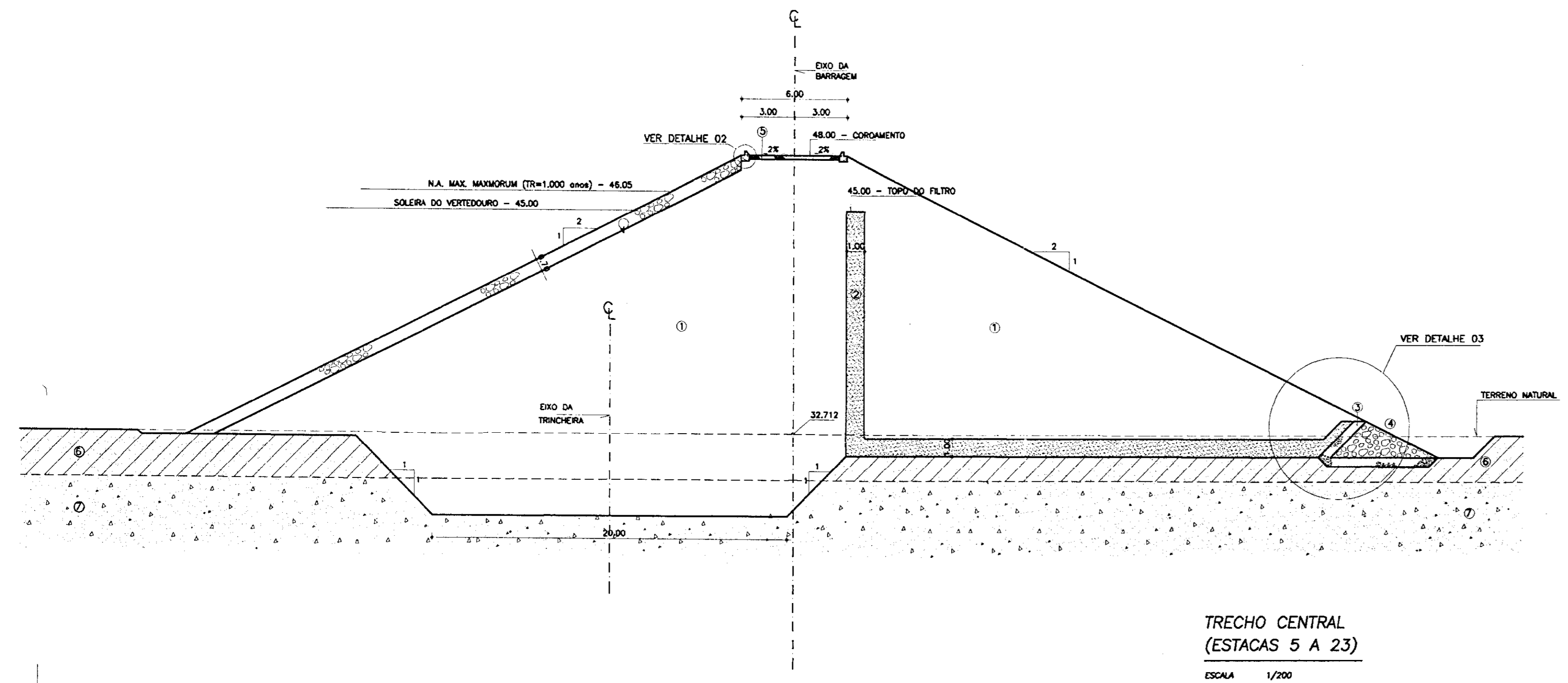
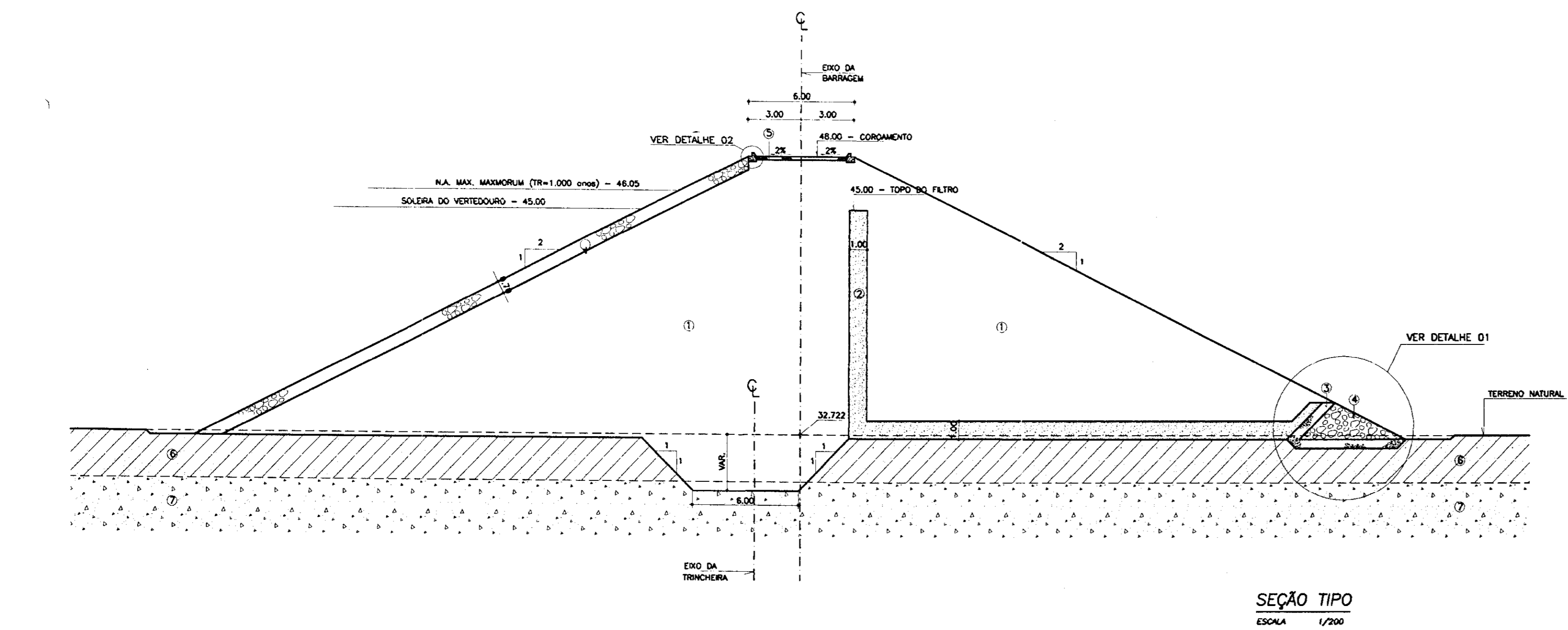
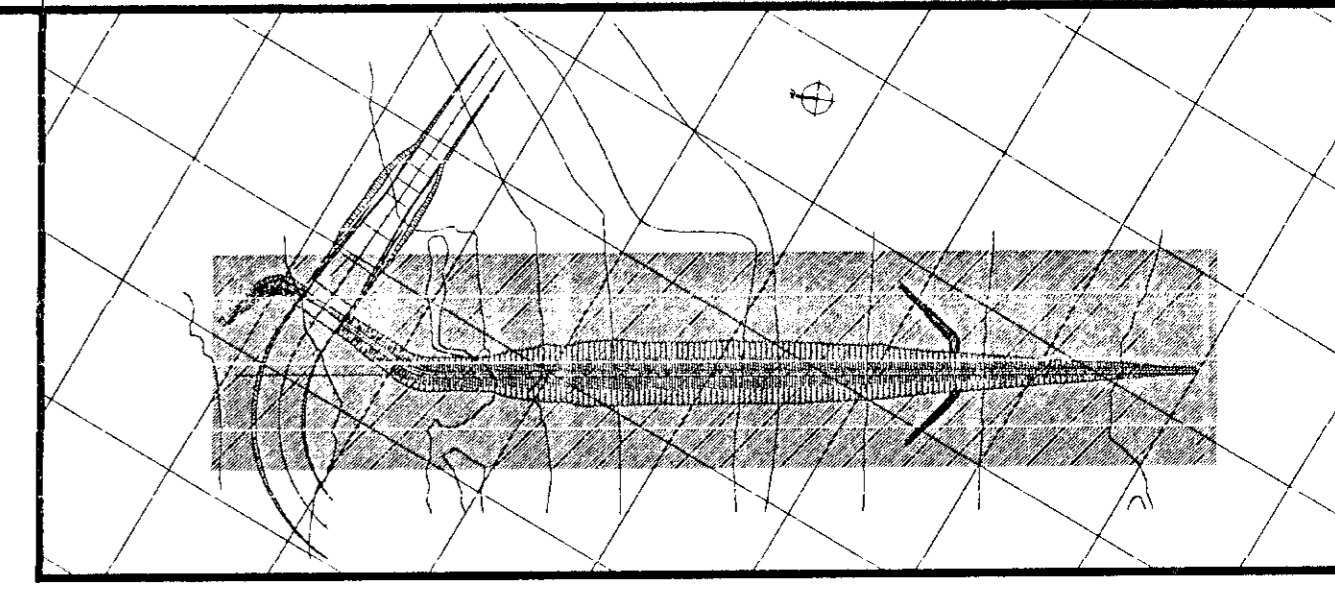
PROJETO EXECUTIVO DA BARRAGEM CATU

PLANTAS GERAIS

ARRANJO GERAL

ESCALA: 1/20

000019



LEGENDA

- 1 SOLO
- 1A SOLO PROVENIENTE DAS ESCAVAÇÕES DO VERTEDOURO
- 2 AREIA - VIDE CURVA DE MATERIAIS
- 3 BRITA (TRANSIÇÃO) - VIDE CURVA DE MATERIAIS
- 4 ENROCAMENTO (ROCK-FILL E RIP-RAP) - $D_{max}=15cm$; $D_{min}=60cm$
- 5 REVESTIMENTO PRIMÁRIO - PEDRISCO OU BRITA
- 6 AREIA ARGILOSA / ARGILA ARENOSA
- 7 SOLO RESIDUAL

NOTAS

- A TRINCHERA DE MONTANTE DEVERÁ PENETRAR NO SOLO RESIDUAL NUMA PROFUNDIDADE MÍNIMA DE 0,50m
- ESCAVAÇÃO SOB O PARAMENTO DE JUSANTE ENTRE AS ESTACAS 5 e 23
- TODO MATERIAL C/ $SPT < 7$, RESPEITANDO-SE O MÍNIMO DE 1,0m NOS DEMAIS CASOS

DESENHOS DE REFERÊNCIA

REVISÕES

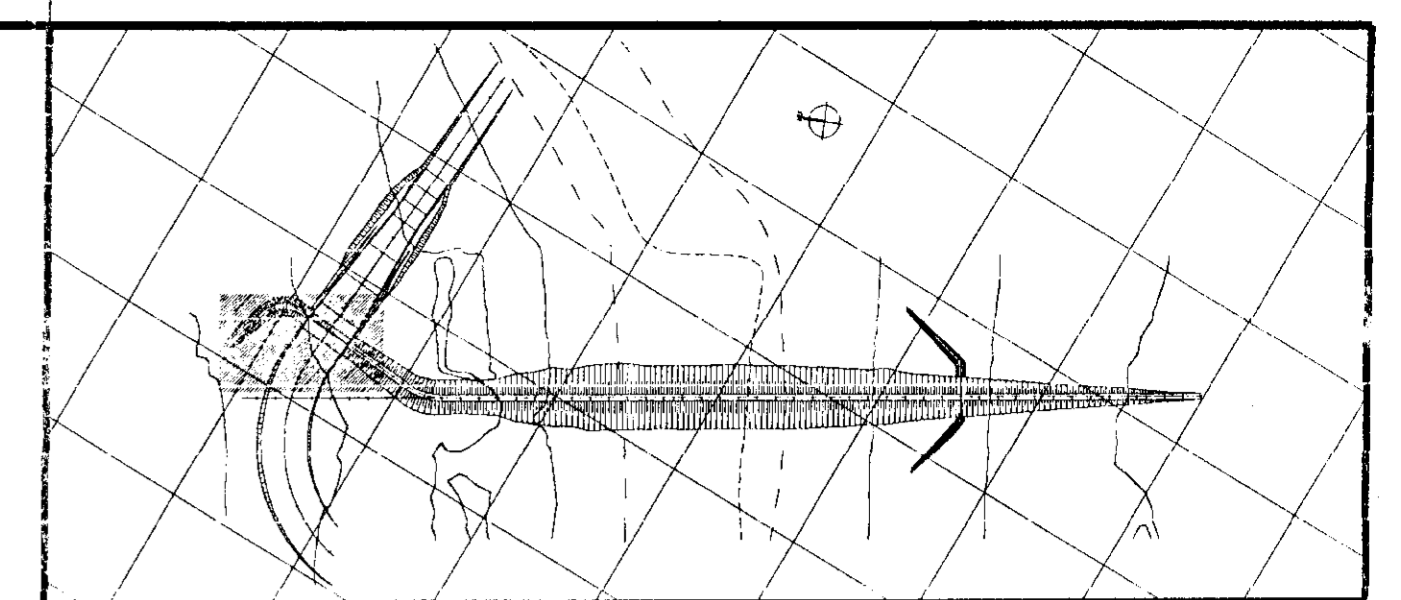
N.	NATUREZA DA REVISÃO	DATA	APROVO
01	REVISÃO CONFORME 15º RELATÓRIO DO PAINEL DE SEGURANÇA		
02	REVISÃO CONFORME 16º RELATÓRIO DO PAINEL DE SEGURANÇA		
03	REVISÃO CONFORME 18º RELATÓRIO DO PAINEL DE SEGURANÇA		

GOVERNO DO ESTADO DO CEARÁ
SECRETARIA DOS RECURSOS HÍDRICOS-SRH
COMPANHIA DE GESTÃO DOS RECURSOS HÍDRICOS-COGERH
PROJETO DE DESENVOLVIMENTO URBANO E GESTÃO DOS RECURSOS HÍDRICOS DO ESTADO DO CEARÁ - PROURB/GE
PROJETO EXECUTIVO DA BARRAGEM CATU

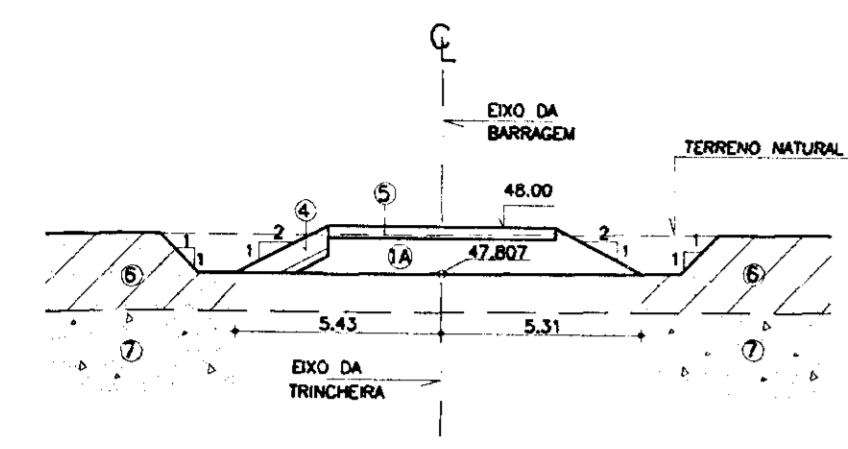
BARRAGEM
SEÇÃO TIPO - DETALHES

KL - SERVIÇOS E ENGENHARIA LTDA.

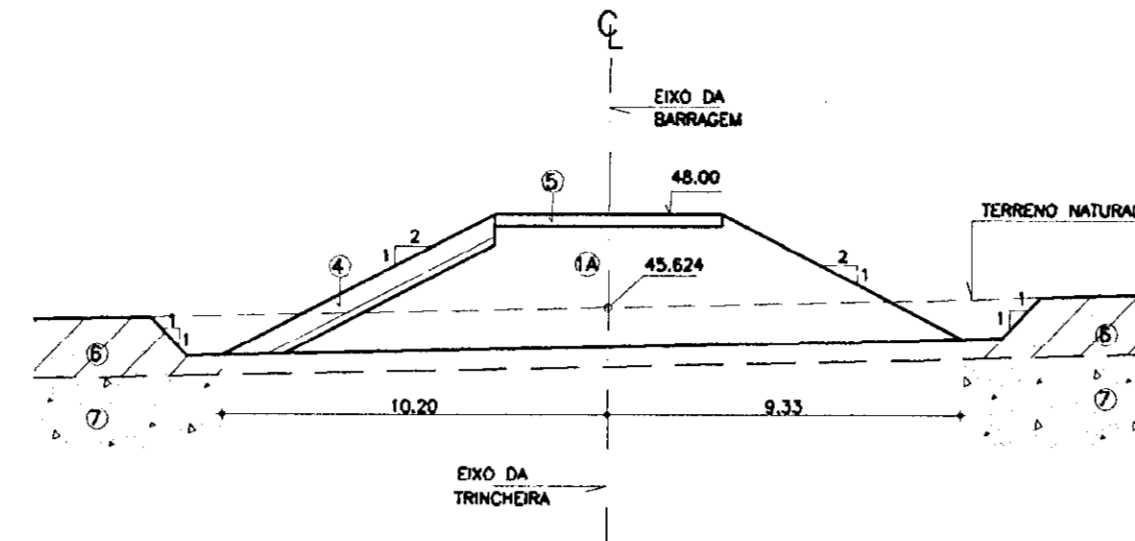
09/37



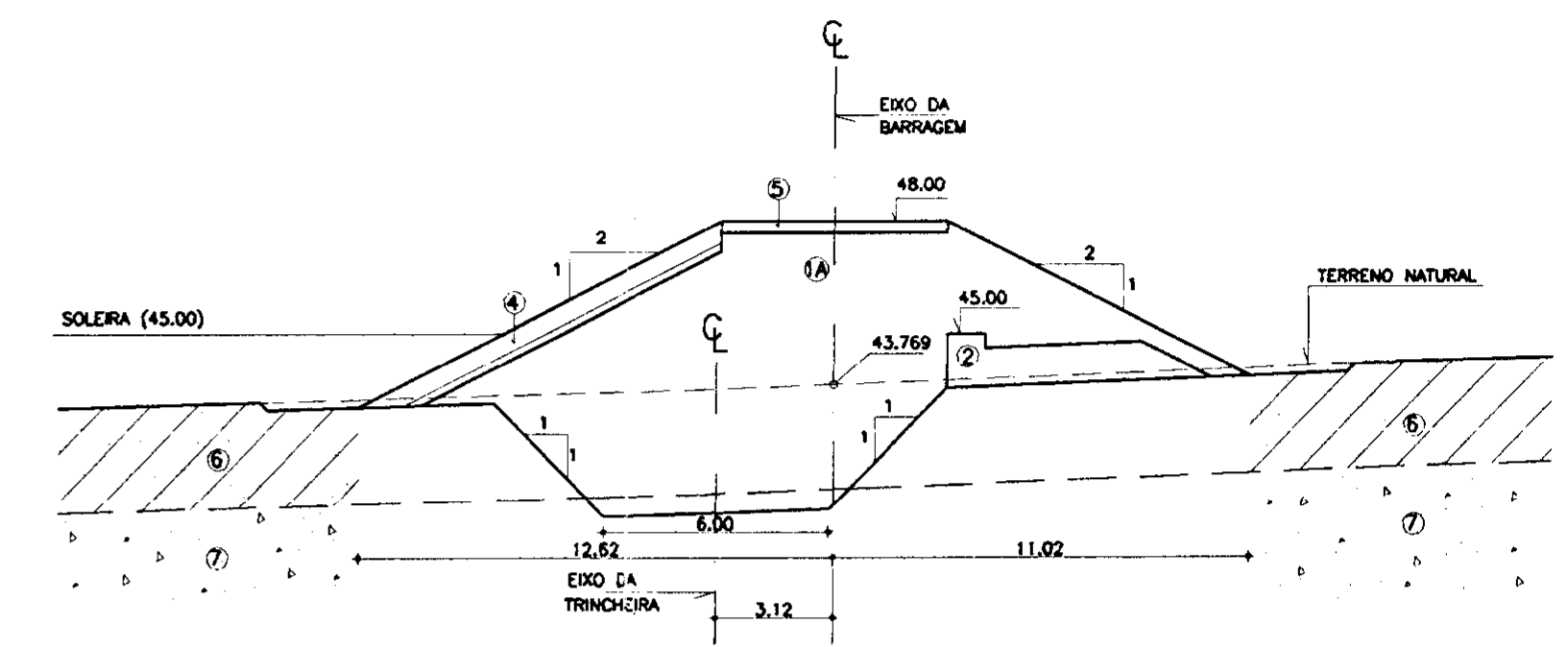
ESTACA E'-15



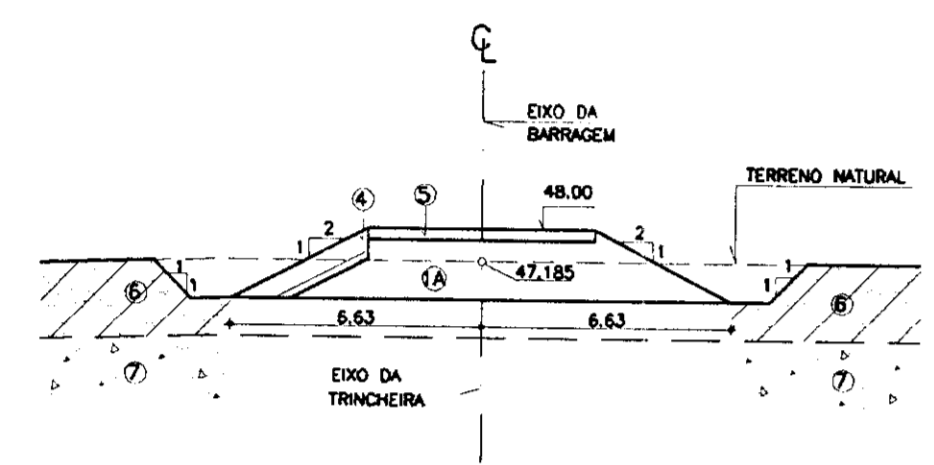
ESTACA E'-11



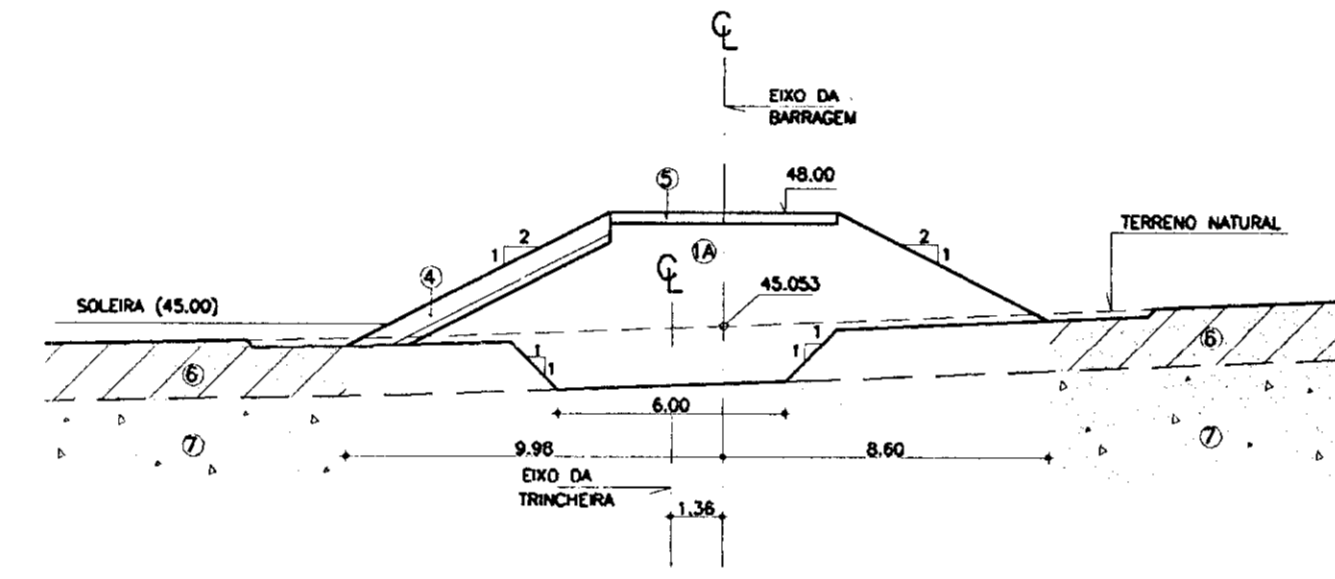
ESTACA E'-07



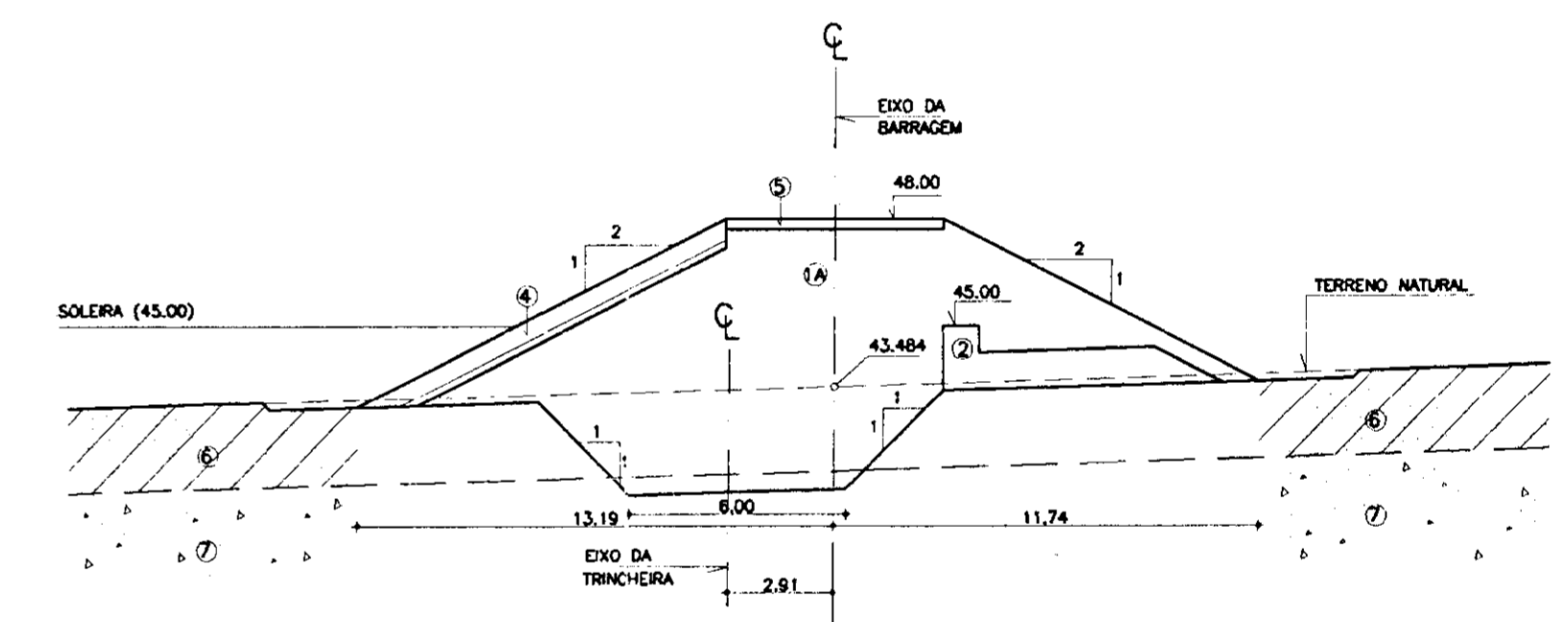
ESTACA E'-14



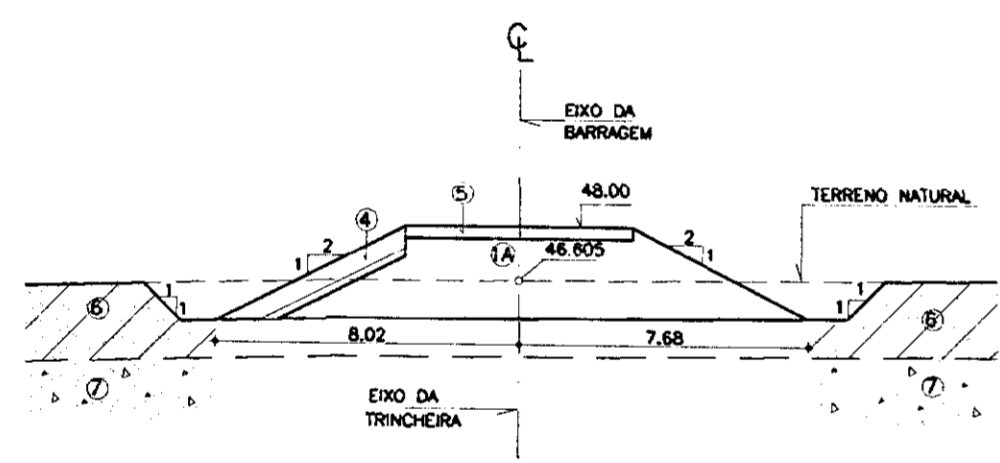
ESTACA E'-10



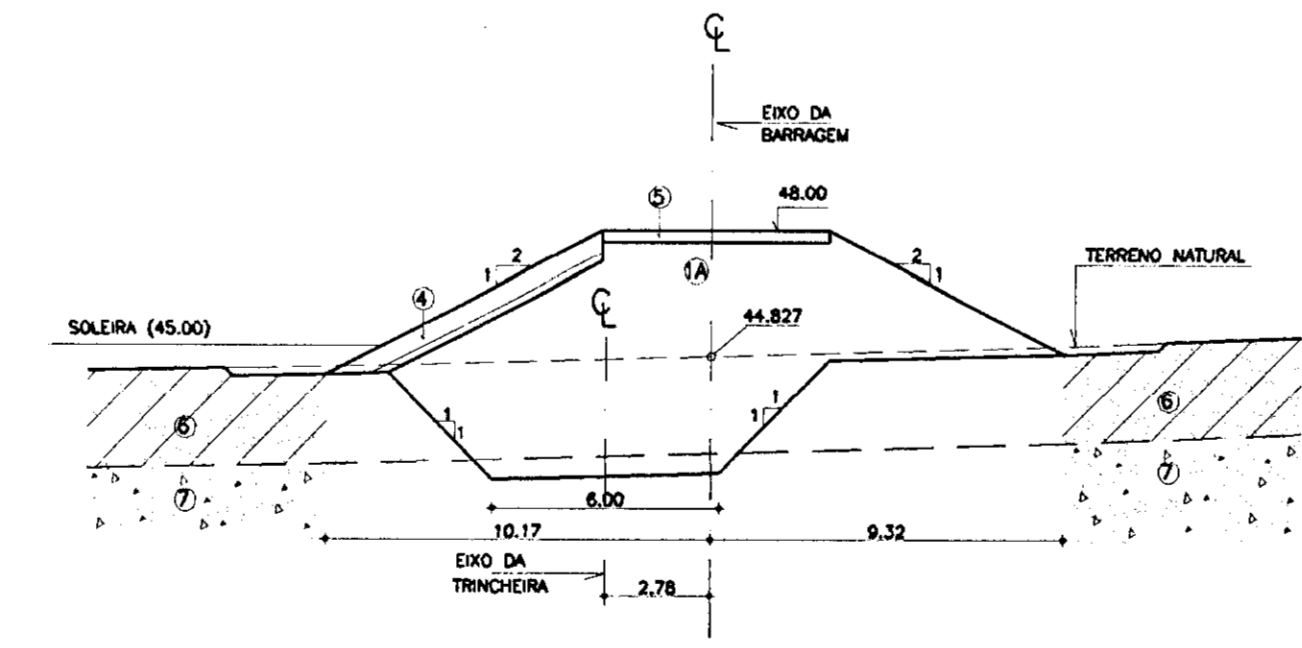
ESTACA E'-06



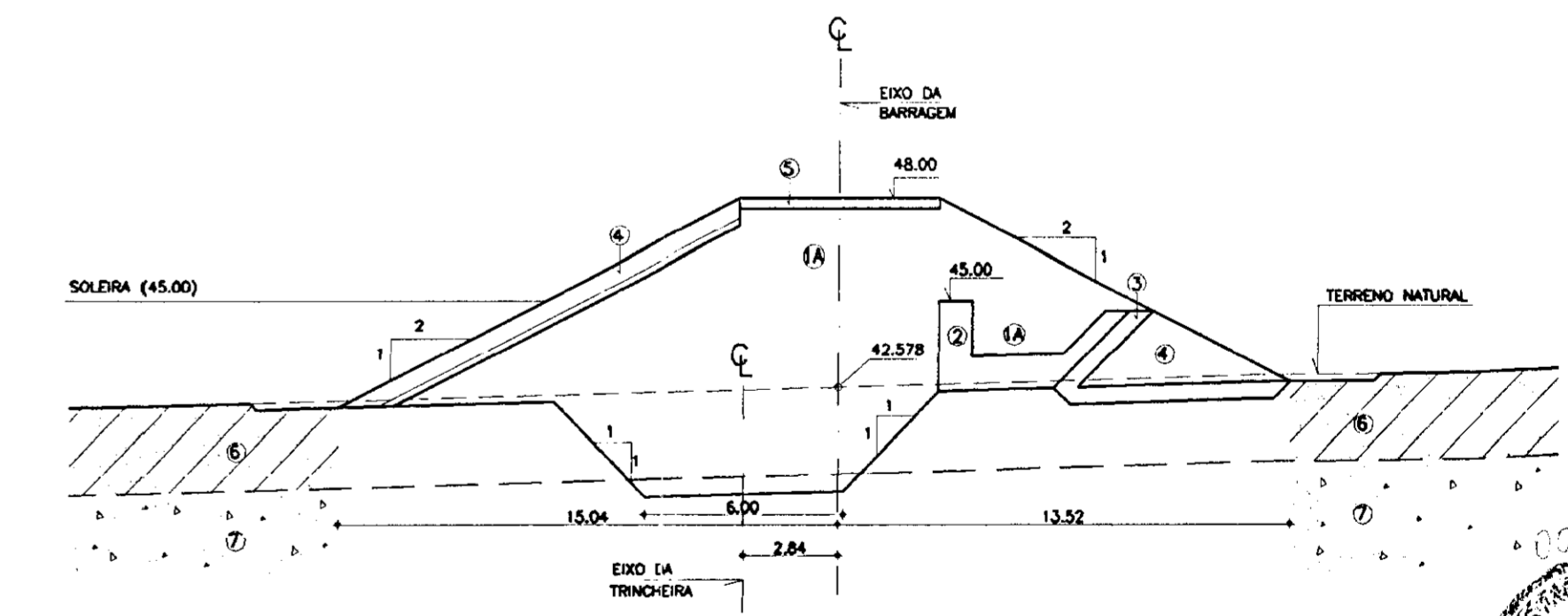
ESTACA E'-13



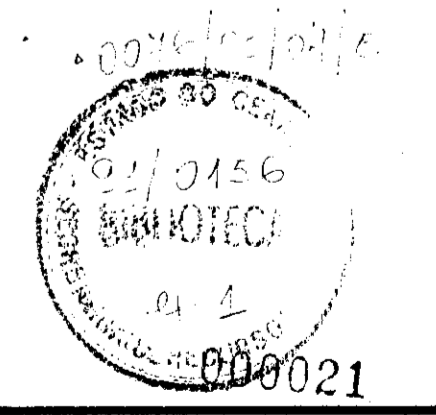
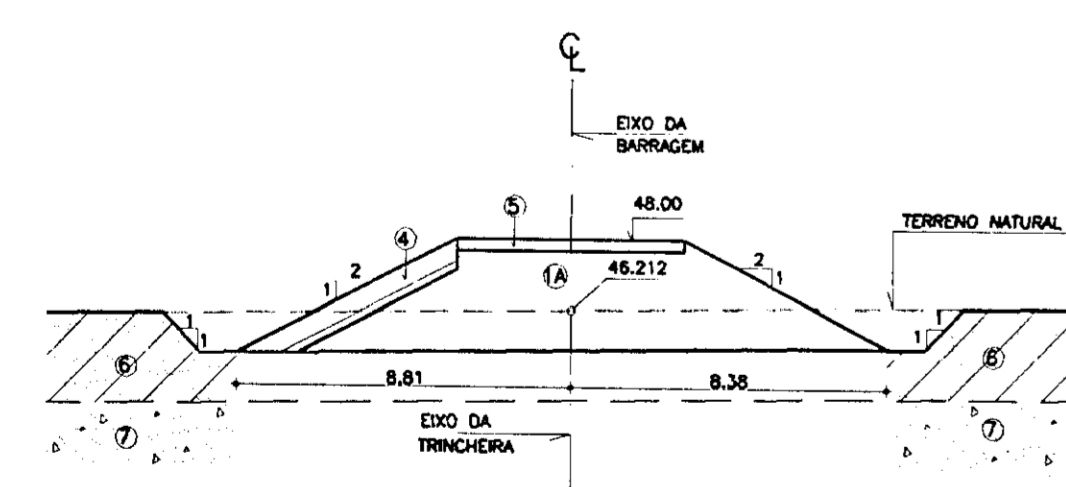
ESTACA E'-09+10m



ESTACA E'-05



ESTACA E'-12



LEGENDA

- ① SOLO
- ② SOLO PROVENIENTE DAS ESCAVAÇÕES DO VERTEDOURO
- ③ AREIA - VIDE CURVA DE MATERIAS
- ④ BRITA (TRANSIÇÃO) - VIDE CURVA DE MATERIAS
- ⑤ ENROCAMENTO (ROCK-FILL E RIP-RAP) - D₅₀=15cm; D_{max}=60cm
- ⑥ REVESTIMENTO PRIMÁRIO - PEDREGULHO OU BRITA
- ⑦ AREA ARGILOSA / ARGILA ARENOSA
- ⑧ SOLO RESIDUAL

NOTAS

- DIMENSÕES EM METROS
- A TRINCHERA DE MONTANTE DEVERÁ PENETRAR NO SOLO RESIDUAL NUMA PROFUNDIDADE MÍNIMA DE 0,50m

DESENHOS DE REFERÊNCIA

- 09/37

REVISÕES

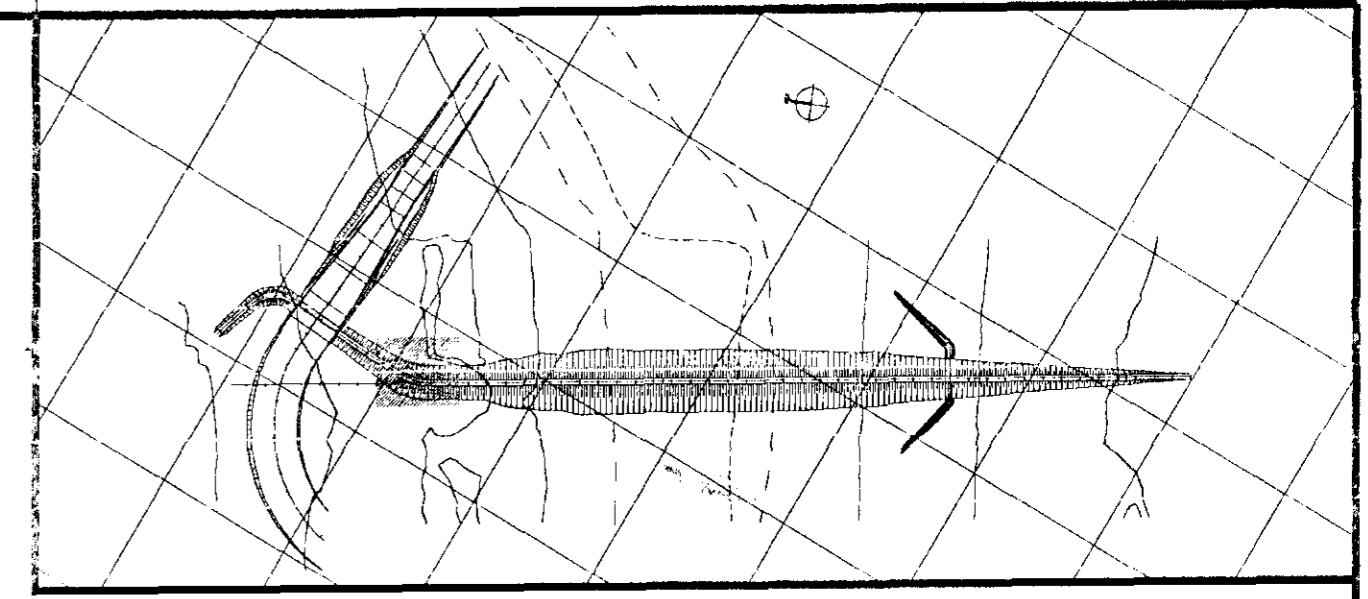
Nº	NATUREZA DA REVISÃO	DATA	APROVADO
01	REVISADO CONFORME O 1º RELATORIO DO PAINEL DE SEGURANÇA		
02	REVISADO CONFORME O 1º RELATORIO DO PAINEL DE SEGURANÇA		
03	REVISADO CONFORME O 1º RELATORIO DO PAINEL DE SEGURANÇA		

GOVERNO DO ESTADO DO CEARÁ
 SECRETARIA DOS RECURSOS HÍDRICOS-SRH
 COMPANHIA DE GESTÃO DOS RECURSOS HÍDRICOS-COGERH
 PROJETO DE DESENVOLVIMENTO URBANO E GESTÃO DOS RECURSOS HÍDRICOS DO ESTADO DO CEARÁ -PROURB/CE
 PROJETO EXECUTIVO DA BARRAGEM CATU

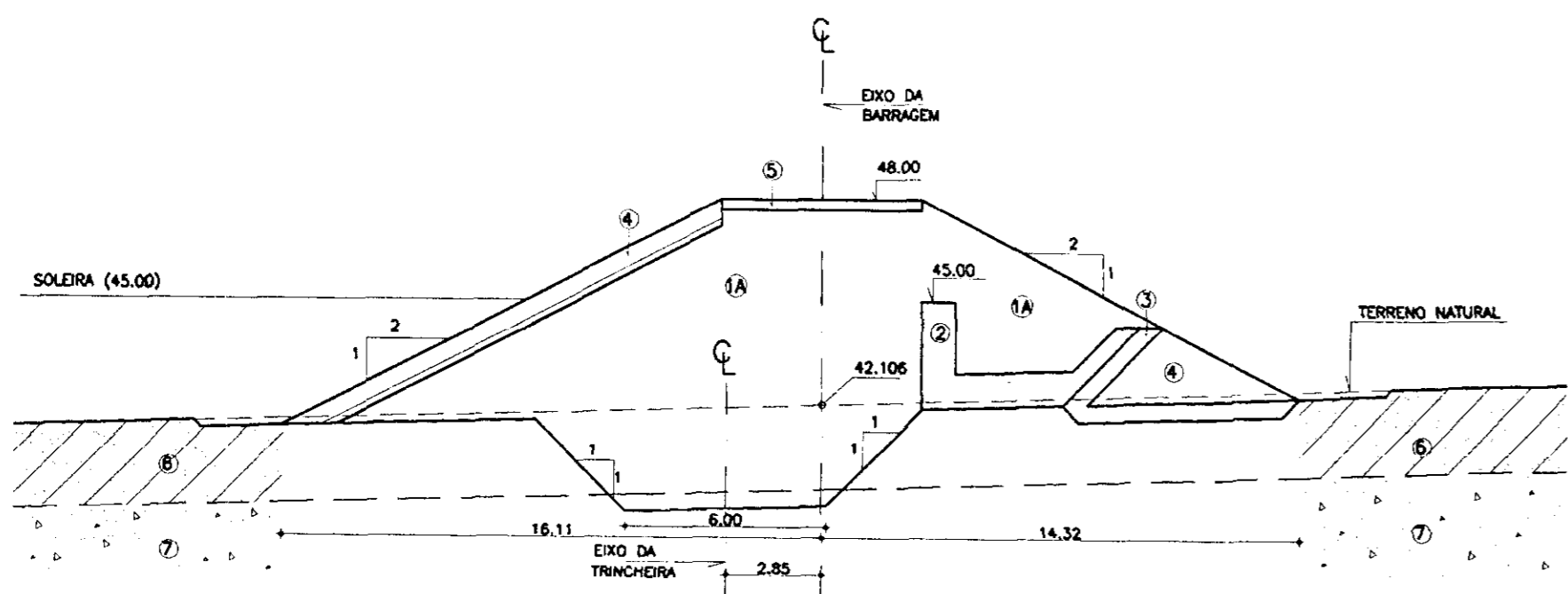
BARRAGEM
 SEÇÕES TRANSVERSAIS
 ESTACA E'-15 à ESTACA E'-05

KL - SERVIÇOS E ENGENHARIA LTDA.

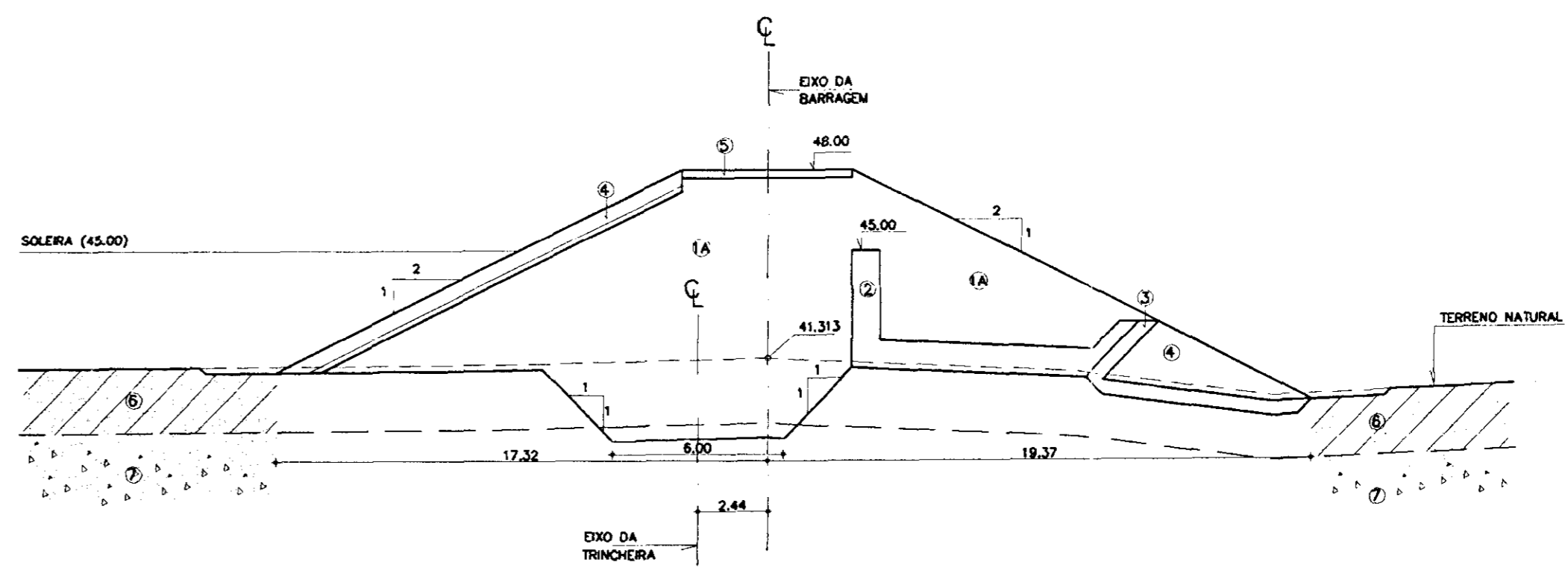
ARQUIVO: KL/CATU-10-37.DWG
 VISTO: 1/200
 APROVADO: 10/37



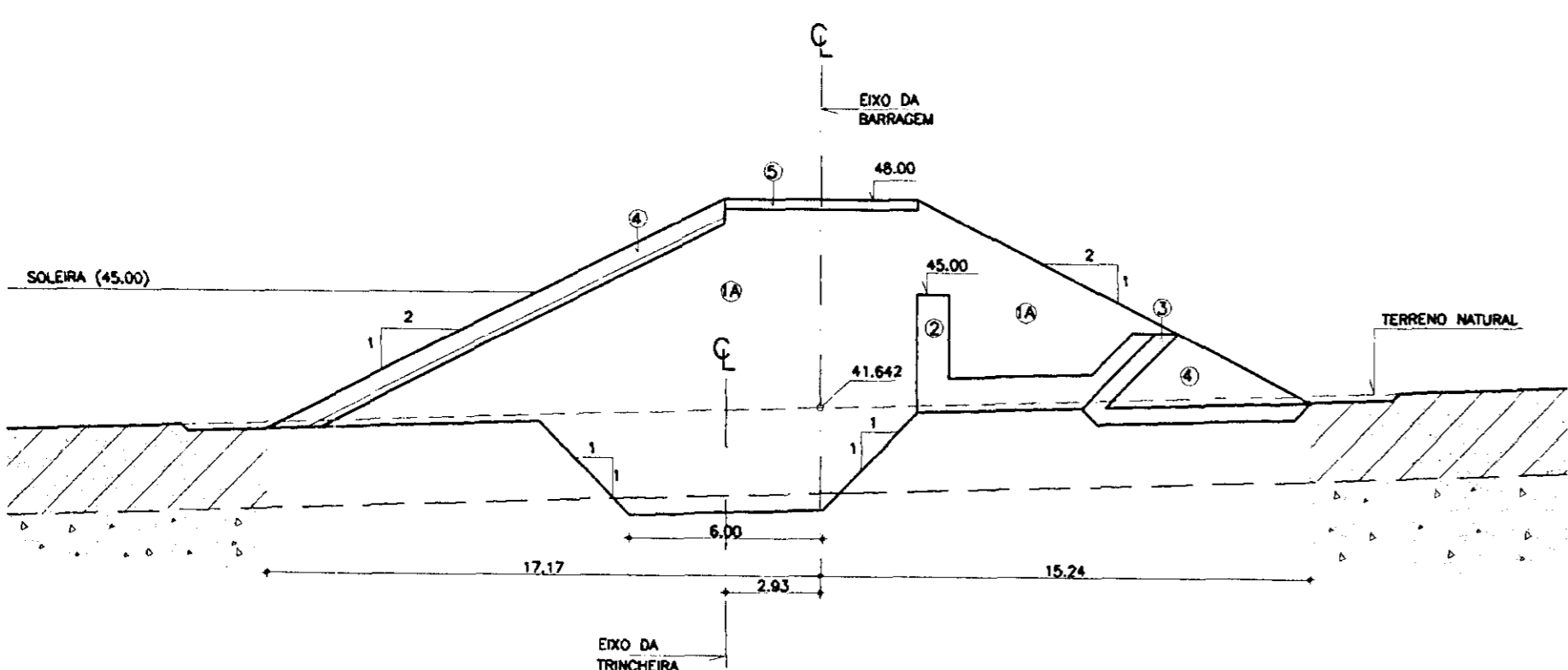
ESTACA E'-04



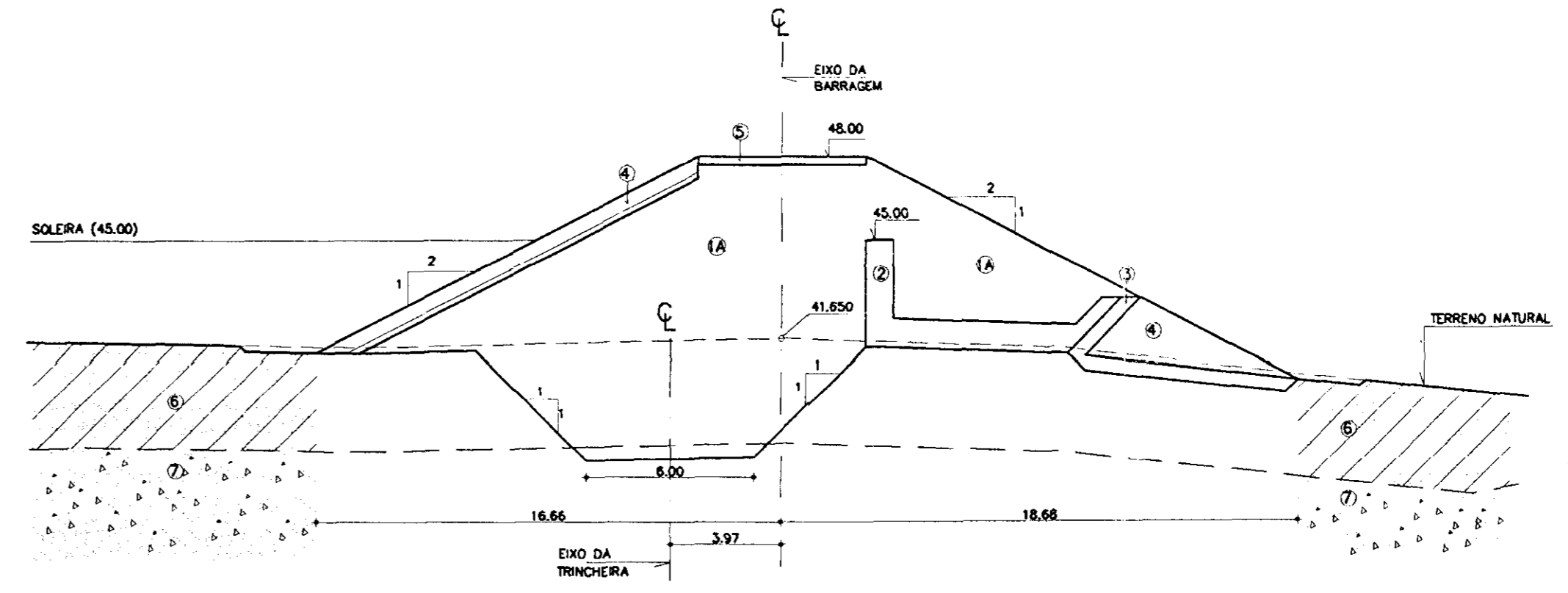
ESTACA -01



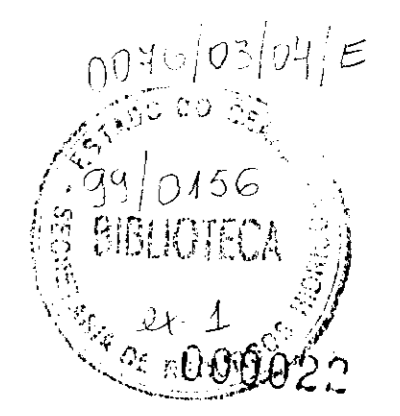
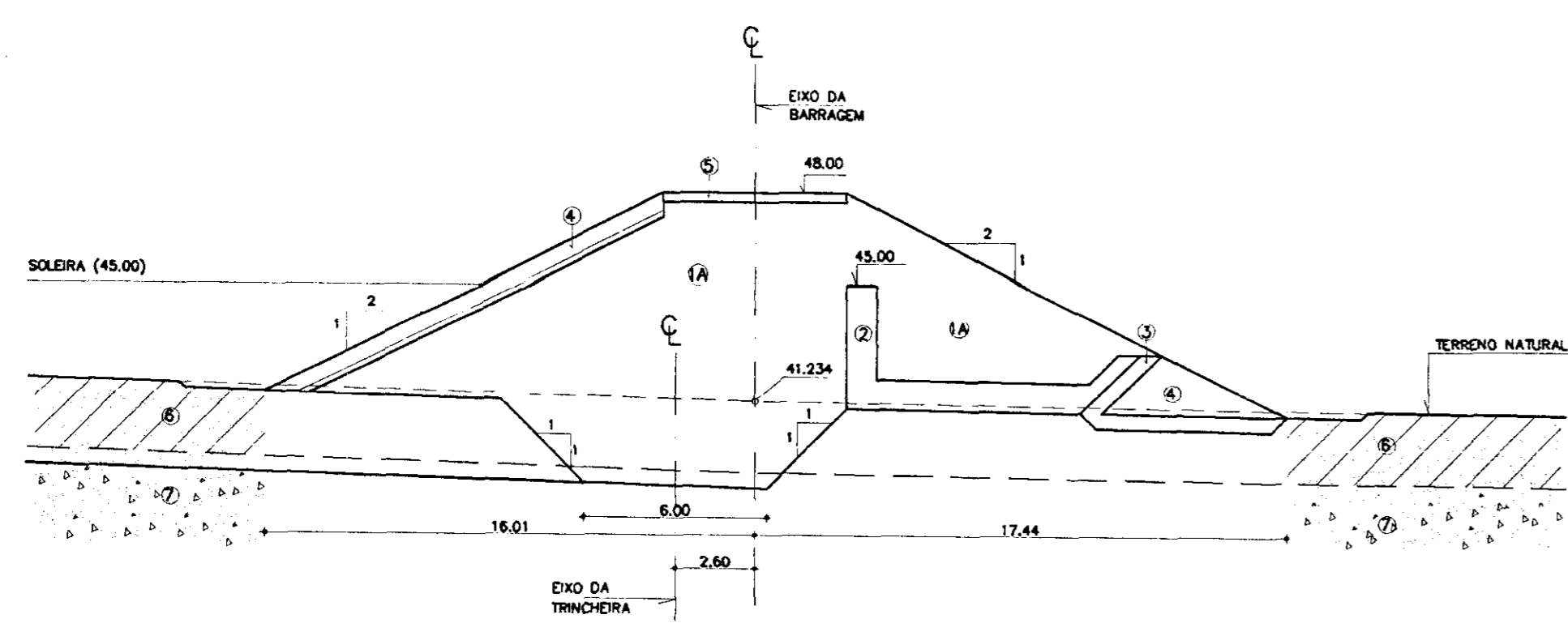
ESTACA E'-03



ESTACA 00



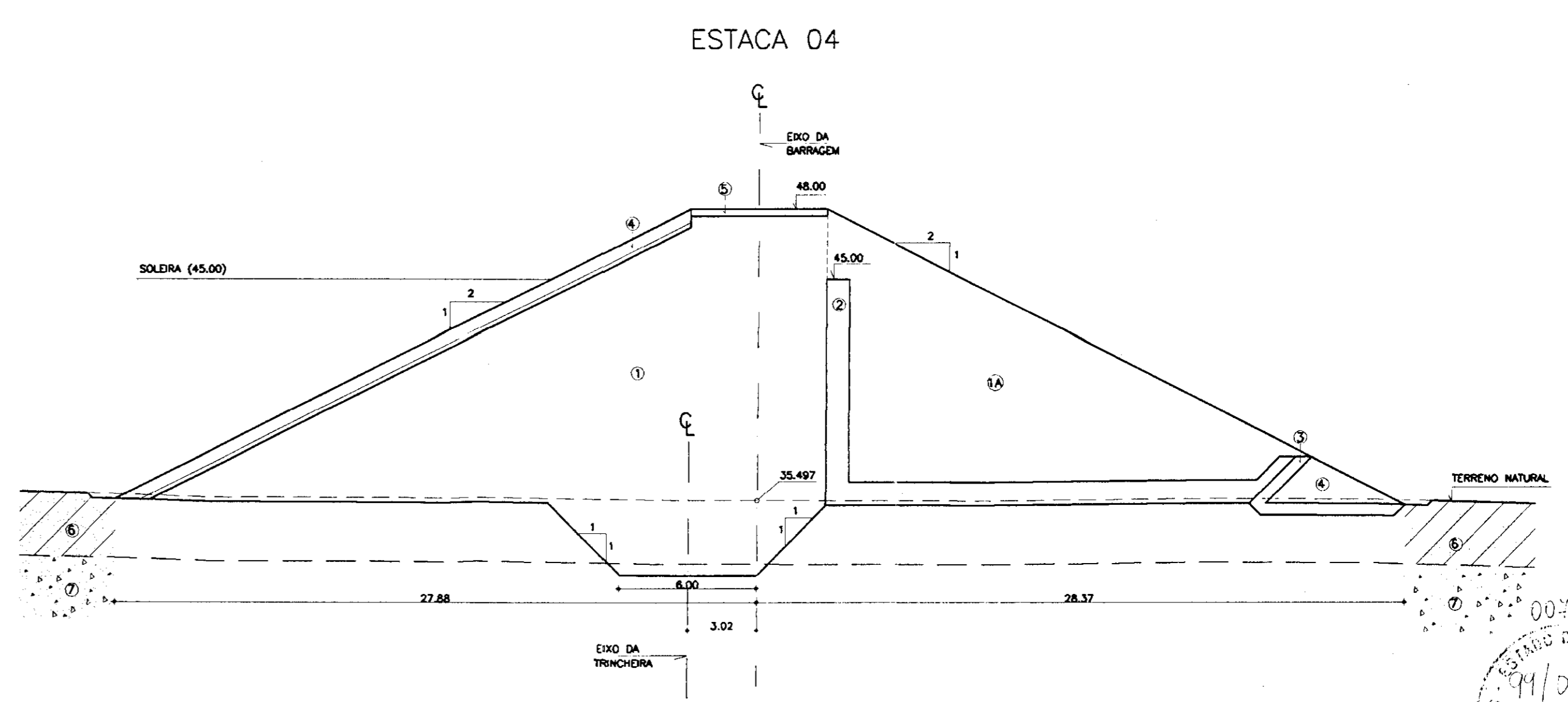
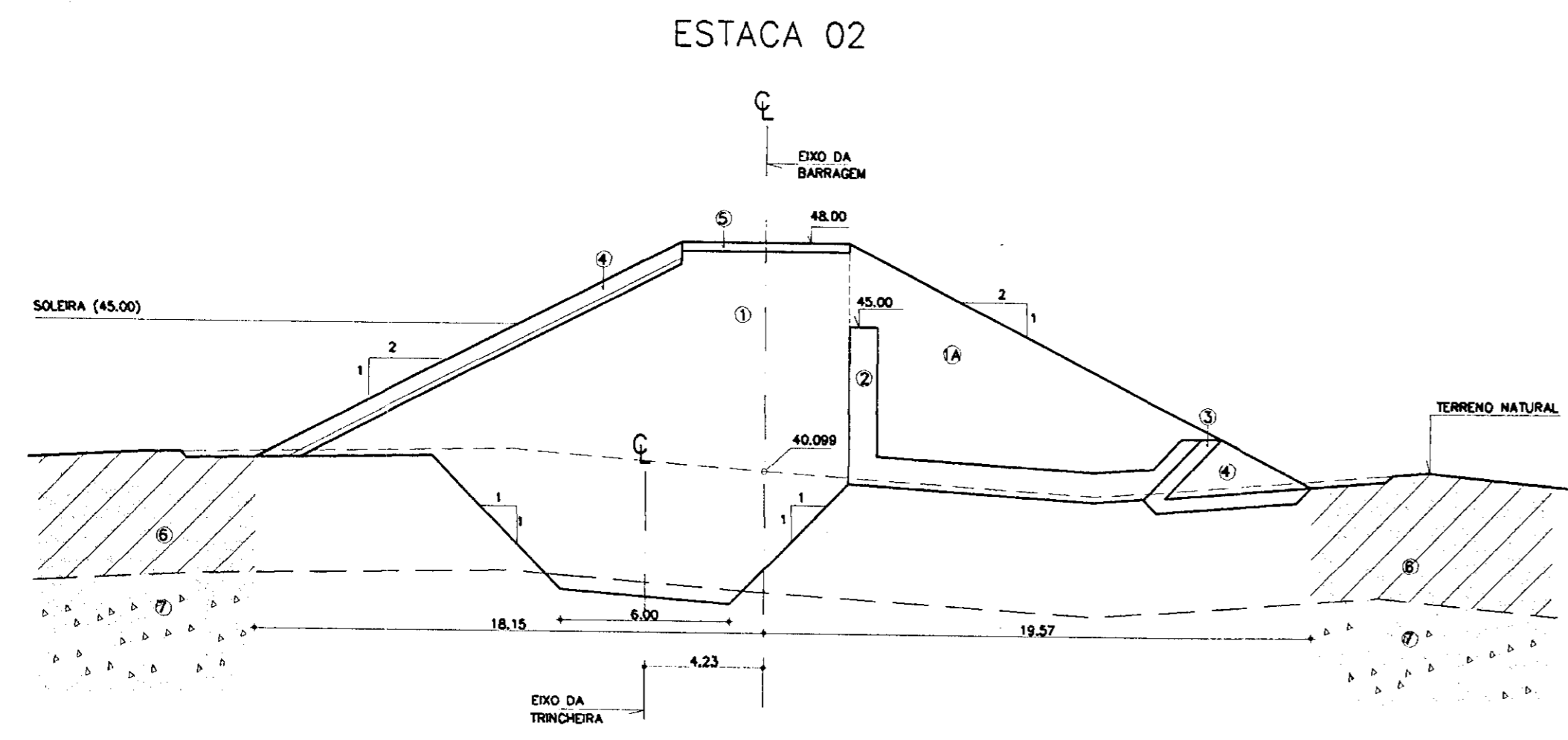
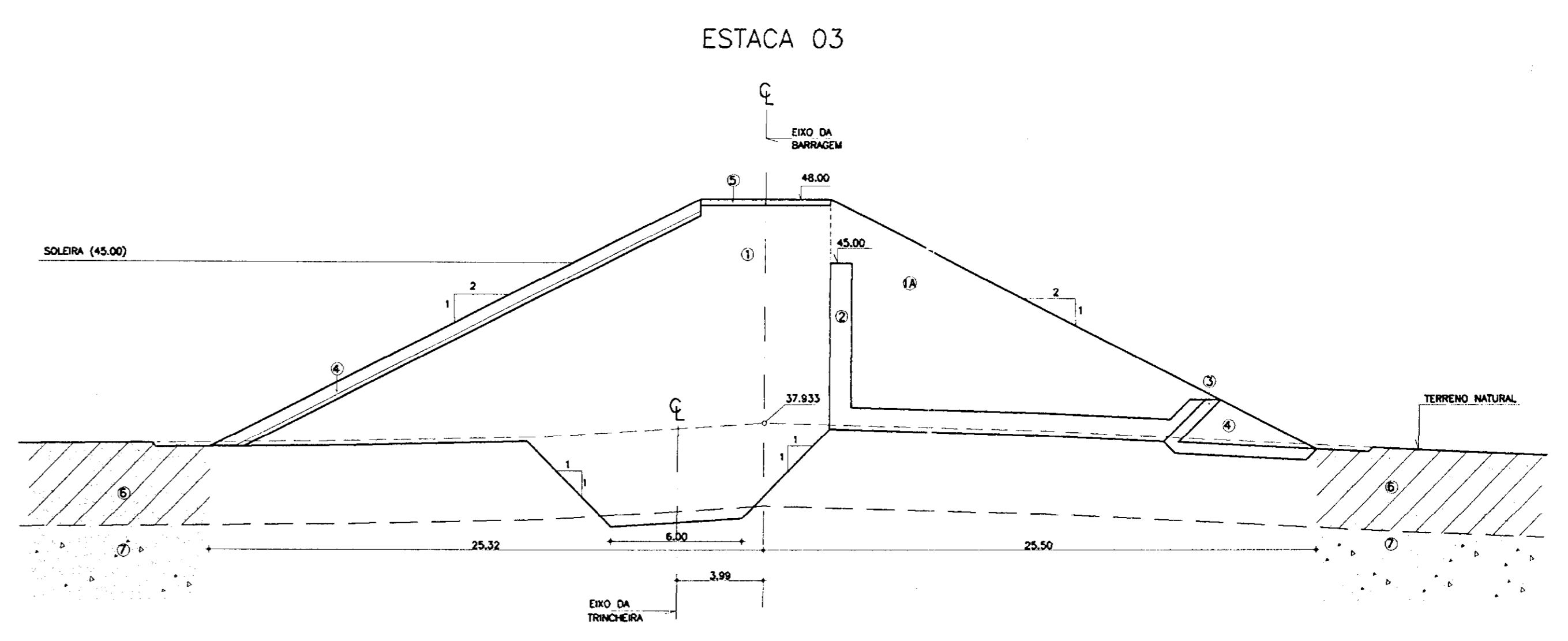
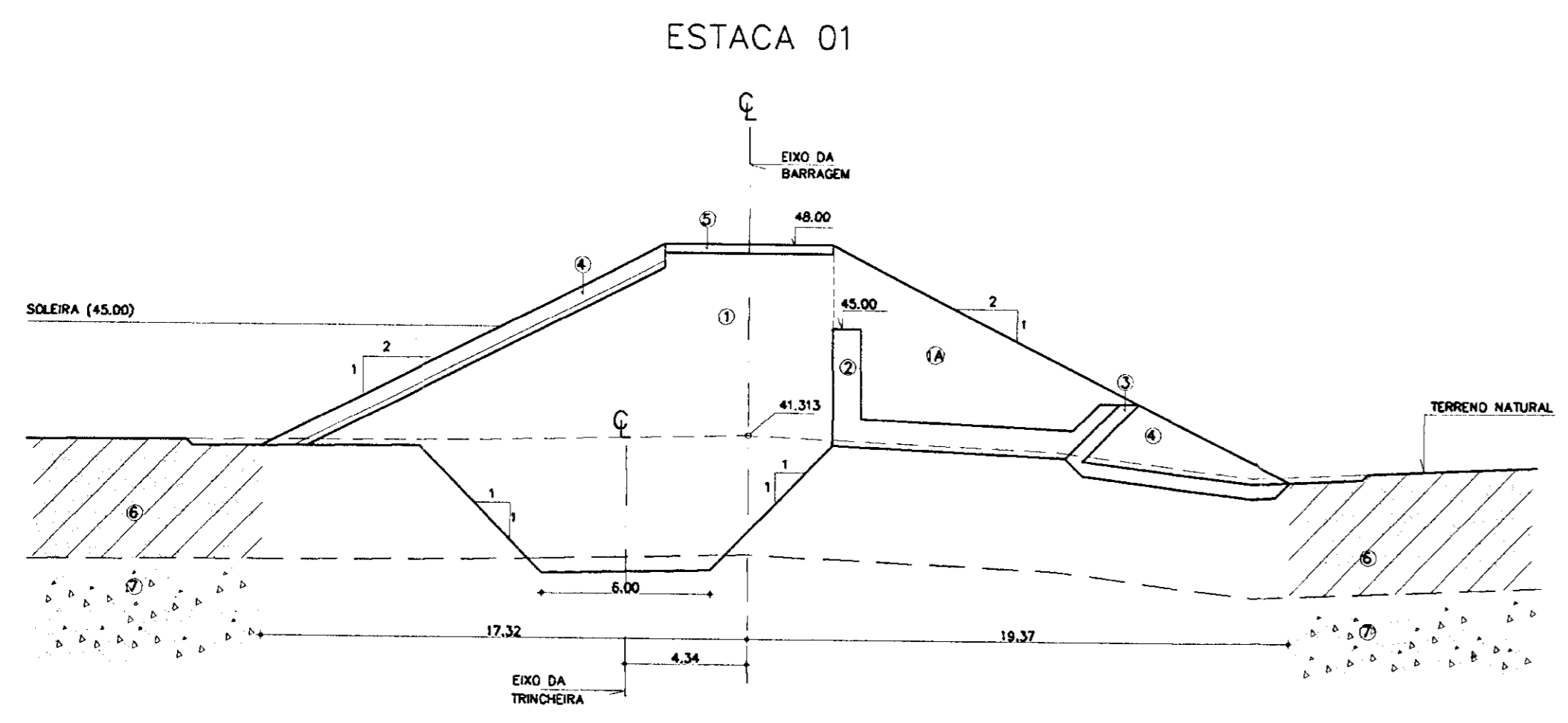
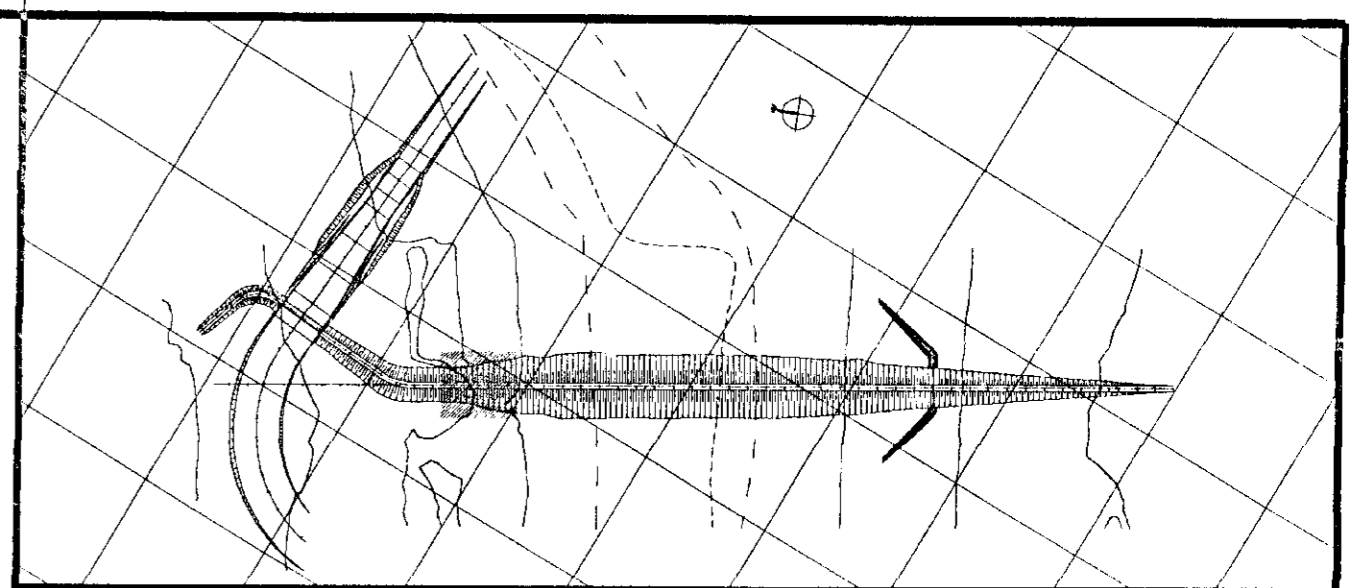
ESTACA -02



LEGENDA ① SOLO 1A SOLO PROVENIENTE DAS ESCAVAÇÕES DO VERTEDOURO ② ÁREA - VIDE CURVA DE MATERIAS ③ BRITA (TRANSIÇÃO) - VIDE CURVA DE MATERIAS ④ ENROCAMENTO (ROCK-FILL E RIP-RAP) - D ₅₀ =15cm; D _{max} =60cm ⑤ REVESTIMENTO PRIMÁRIO - PEDREGOS OU BRITA ⑥ ÁREA ARGILOSA / ARGILA ARENOSA ⑦ SOLO RESIDUAL	NOTAS - DIMENSÕES EM METROS - A TRINCHEIRA DE MONTANTE DEVERÁ PENETRAR NO SOLO RESIDUAL NUMA PROFUNDIDADE MÍNIMA DE 0,50m	DESENHOS DE REFERÊNCIA - 06/37	REVISÕES			GOVERNO DO ESTADO DO CEARÁ SECRETARIA DOS RECURSOS HÍDRICOS-SRH COMPANHIA DE GESTÃO DOS RECURSOS HÍDRICOS-COGERH PROJETO DE DESENVOLVIMENTO URBANO E GESTÃO DOS RECURSOS HÍDRICOS DO ESTADO DO CEARÁ -PROURB/CE PROJETO EXECUTIVO DA BARRAGEM CATU												
			<table border="1"> <thead> <tr> <th>Nº</th> <th>NATUREZA DA REVISÃO</th> <th>DATA</th> <th>APROVO</th> </tr> </thead> <tbody> <tr> <td>01</td> <td>REVISÃO CONFORME O 1º RELATÓRIO DO PAINEL DE SEGURANÇA</td> <td></td> <td></td> </tr> <tr> <td>02</td> <td>REVISÃO CONFORME O 1º RELATÓRIO DO PAINEL DE SEGURANÇA</td> <td></td> <td></td> </tr> <tr> <td>03</td> <td>REVISÃO CONFORME O 1º RELATÓRIO DO PAINEL DE SEGURANÇA</td> <td></td> <td></td> </tr> </tbody> </table>	Nº	NATUREZA DA REVISÃO		DATA	APROVO	01	REVISÃO CONFORME O 1º RELATÓRIO DO PAINEL DE SEGURANÇA			02	REVISÃO CONFORME O 1º RELATÓRIO DO PAINEL DE SEGURANÇA			03	REVISÃO CONFORME O 1º RELATÓRIO DO PAINEL DE SEGURANÇA
Nº	NATUREZA DA REVISÃO	DATA	APROVO															
01	REVISÃO CONFORME O 1º RELATÓRIO DO PAINEL DE SEGURANÇA																	
02	REVISÃO CONFORME O 1º RELATÓRIO DO PAINEL DE SEGURANÇA																	
03	REVISÃO CONFORME O 1º RELATÓRIO DO PAINEL DE SEGURANÇA																	

BARRAGEM
SEÇÕES TRANSVERSAIS
 ESTACA E'-04 à ESTACA 00

KL - SERVIÇOS E ENGENHARIA LTDA. **KL**



000023
 11/0156
 BIBLIOTECA
 24/1

LEGENDA

- ① SOLO
- 1A SOLO PROVENIENTE DAS ESCAVAÇÕES DO VERTEDOURO
- ② AREIA - VIDE CURVA DE MATERIAS
- ③ BRITA (TRANSIÇÃO) - VIDE CURVA DE MATERIAS
- ④ ENROCAMENTO (ROCK-FILL E RIP-RAP) - D₁₀₀=15cm; D₆₀₀=60cm
- ⑤ REVESTIMENTO PRIMÁRIO - PEDRISCO OU BRITA
- ⑥ AREA ARGILOSA / ARGILA ARENOSA
- ⑦ SOLO RESIDUAL

NOTAS

- DIMENSÕES EM METROS
- A TRINCHERA DE MONTANTE DEVERÁ PENETRAR NO SOLO RESIDUAL NUMA PROFUNDIDADE MÍNIMA DE 0.50m

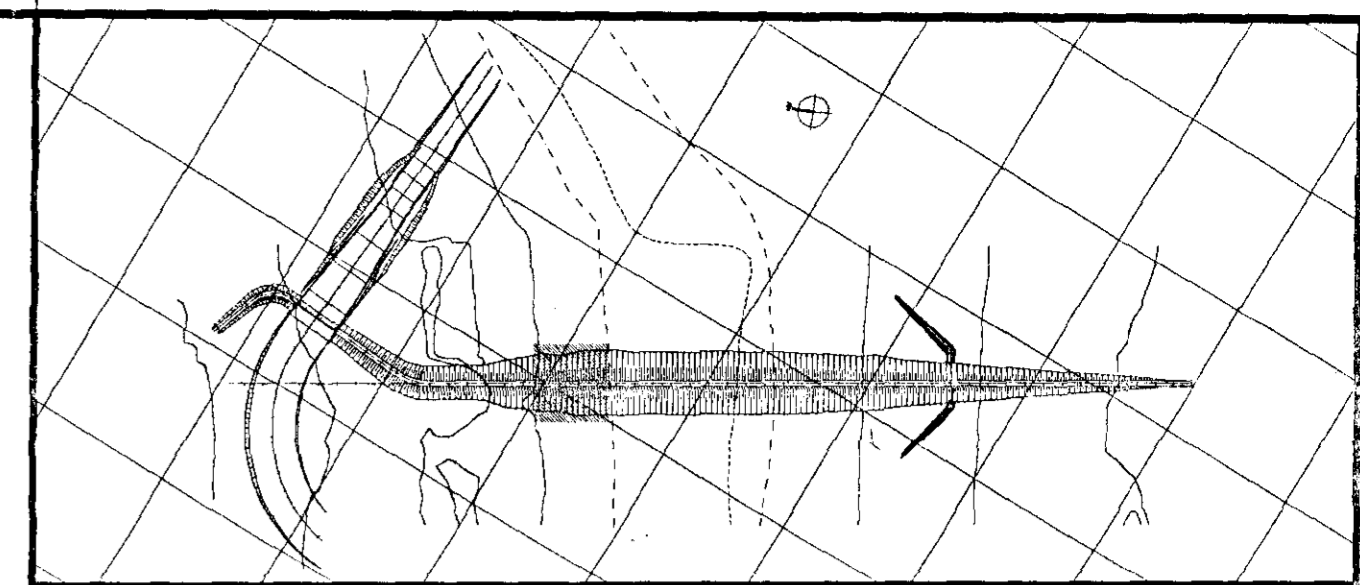
DESENHOS DE REFERÊNCIA

- 08/37

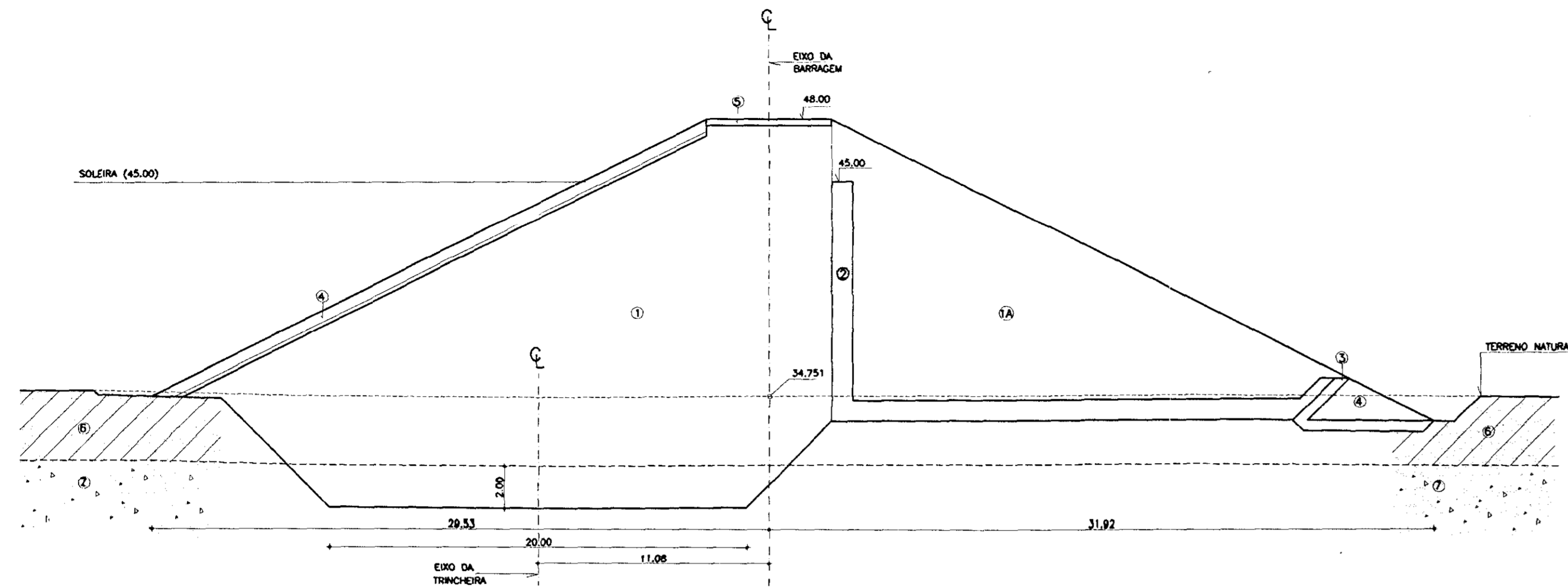
REVISÕES		
Nº	NATUREZA DA REVISÃO	DATA
01	REVISADO CONFORME 1º RELATÓRIO DO PAINEL DE SEGURANÇA	
02	REVISADO CONFORME 1º RELATÓRIO DO PAINEL DE SEGURANÇA	
03	REVISADO CONFORME 1º RELATÓRIO DO PAINEL DE SEGURANÇA	

GOVERNO DO ESTADO DO CEARÁ
 SECRETARIA DOS RECURSOS HÍDRICOS-SRH
 COMPANHIA DE GESTÃO DOS RECURSOS HÍDRICOS-COGERH
 PROJETO DE DESENVOLVIMENTO URBANO E GESTÃO DOS RECURSOS HÍDRICOS DO ESTADO DO CEARÁ -PROURB/CE
 PROJETO EXECUTIVO DA BARRAGEM CATU

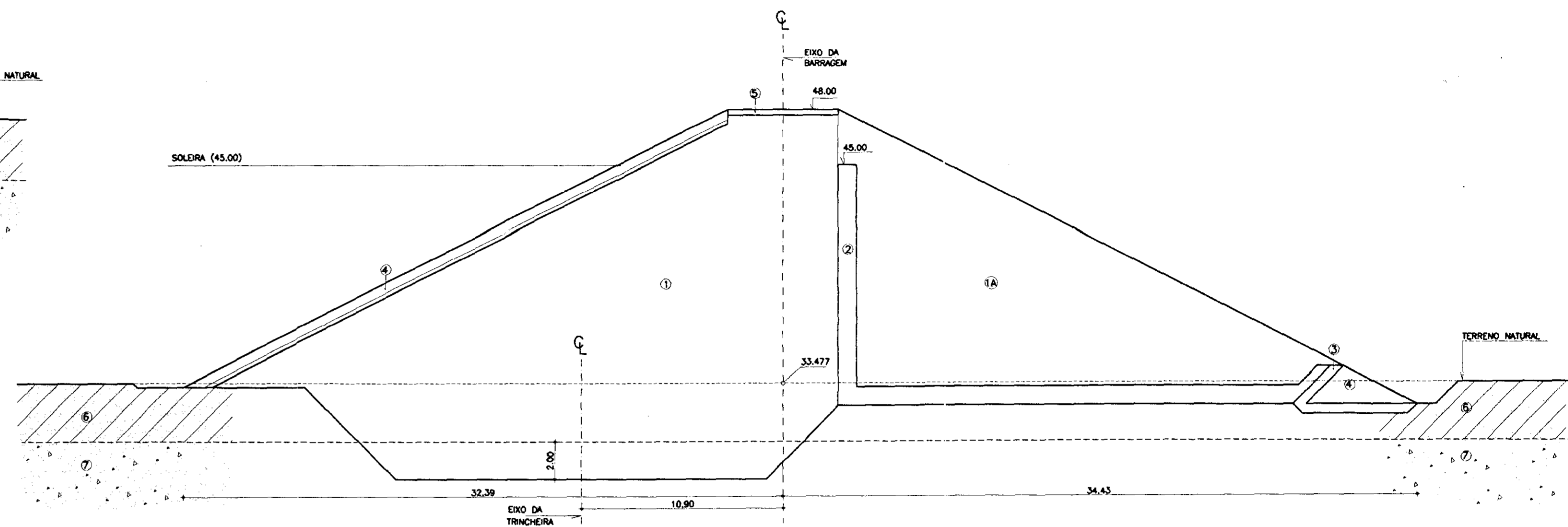
ARQUIVO: KLA/CATU-12-37.DWG VISTO: VERIF.: APROV.:	BARRAGEM SEÇÕES TRANSVERSAIS ESTACA 01 à ESTACA 04 KL - SERVIÇOS E ENGENHARIA LTDA. KL
DESenhO: KATYA DATA DE EMISSÃO: 02/2/98 ESCALA: 1/300 Nº DO DESENHO: 12/37	000023



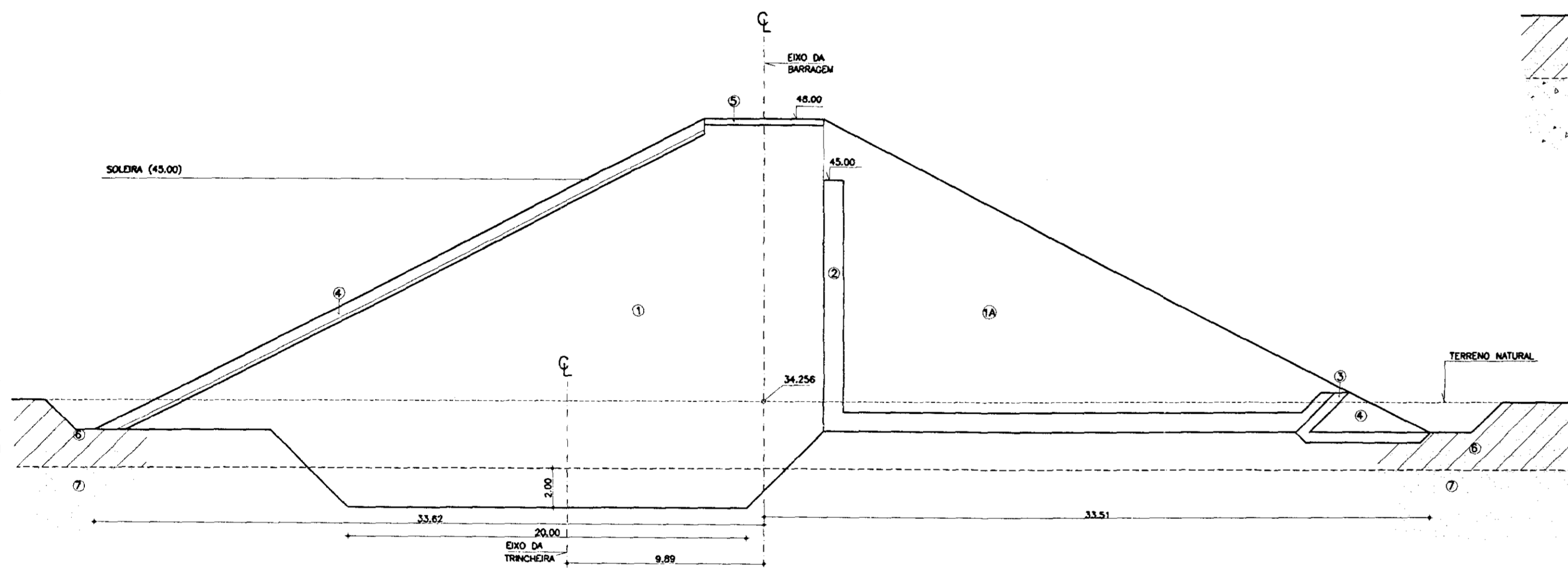
ESTACA 05



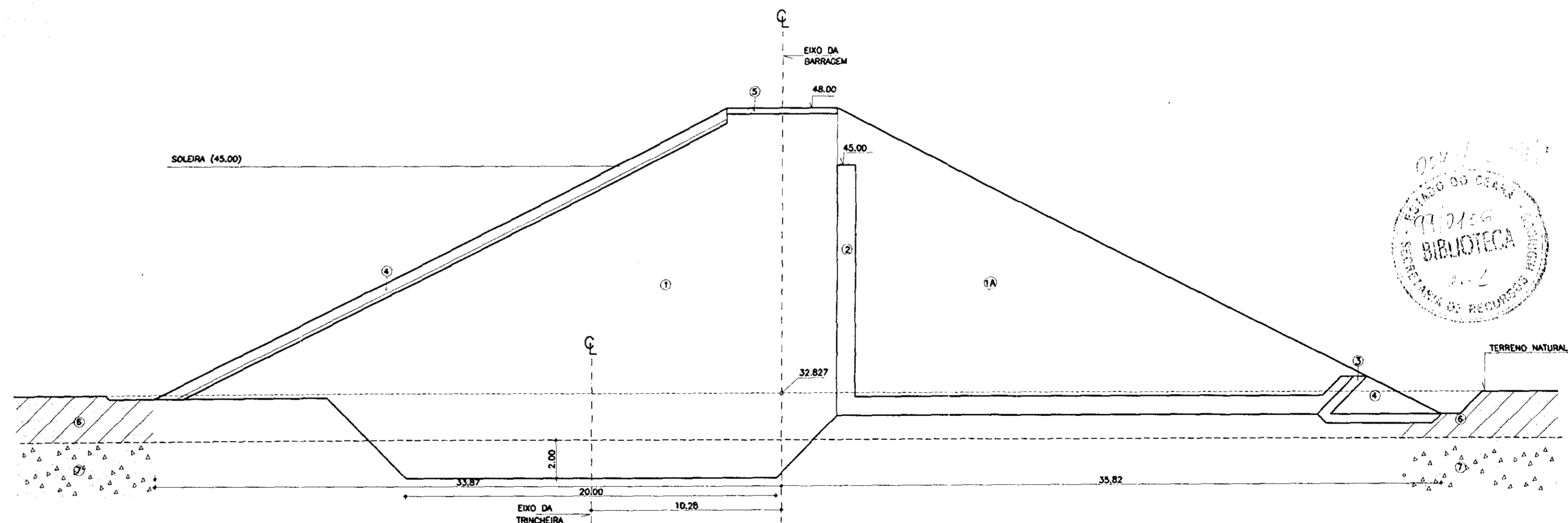
ESTACA 07



ESTACA 06



ESTACA 08



000024

LEGENDA

- ① SOLO
- 1A SOLO PROVENIENTE DAS ESCAVAÇÕES DO VERTEDEIRO
- ② AREIA - VIDE CURVA DE MATERIAS
- ③ BRITA (TRANSIÇÃO) - VIDE CURVA DE MATERIAS
- ④ ENROCAMENTO (ROCK-FILL E RIP-RAP) - D₁₅=15cm; D₆₀=60cm
- ⑤ REVESTIMENTO PRIMÁRIO - PEDRISCO OU BRITA
- ⑥ AREIA ARGILOSA / ARGILA ARENOSA
- ⑦ SOLO RESIDUAL

NOTAS

- DIMENSÕES EM METROS
- A TRINCHERA DE MONTANTE DEVERÁ PENETRAR NO SOLO RESIDUAL NUMA PROFUNDIDADE MÍNIMA DE 0,50m
- ESCAVAÇÃO SOB O PARAMENTO DE JUSANTE ENTRE AS ESTACAS 5 e 23 TODO MATERIAL C/ SPT<7, RESPEITANDO-SE O MÍNIMO DE 1,0m NOS DEMAIS CASOS

DESENHOS DE REFERÊNCIA

- 08/37

REVISÕES

Nº	NATUREZA DA REVISÃO	DATA	APROVADO
01	REVISADO CONFORME O 15º RELATÓRIO DO PAINEL DE SEGURANÇA		
02	REVISADO CONFORME O 16º RELATÓRIO DO PAINEL DE SEGURANÇA		
03	REVISADO CONFORME O 18º RELATÓRIO DO PAINEL DE SEGURANÇA		

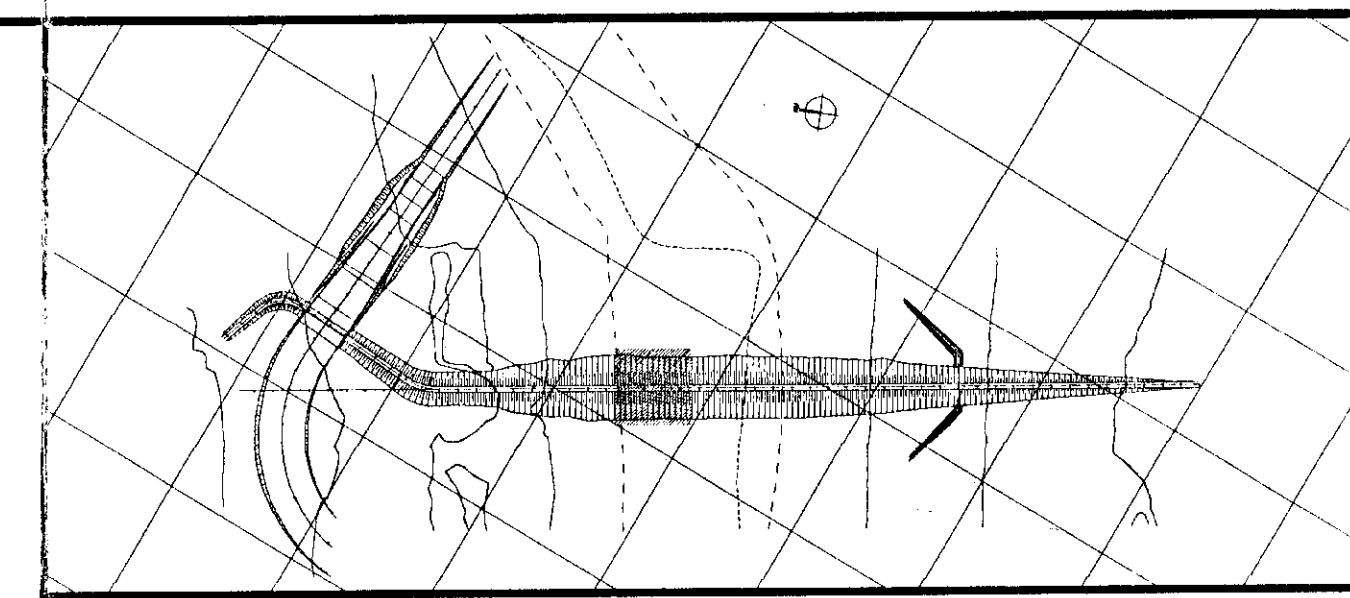
GOVERNO DO ESTADO DO CEARÁ
SECRETARIA DOS RECURSOS HÍDRICOS-SRH
COMPANHIA DE GESTÃO DOS RECURSOS HÍDRICOS-COGERH
PROJETO DE DESENVOLVIMENTO URBANO E GESTÃO DOS RECURSOS HÍDRICOS DO ESTADO DO CEARÁ -PROURB/CE
PROJETO EXECUTIVO DA BARRAGEM CATU

BARRAGEM
SEÇÕES TRANSVERSAIS
ESTACA 05 à ESTACA 08

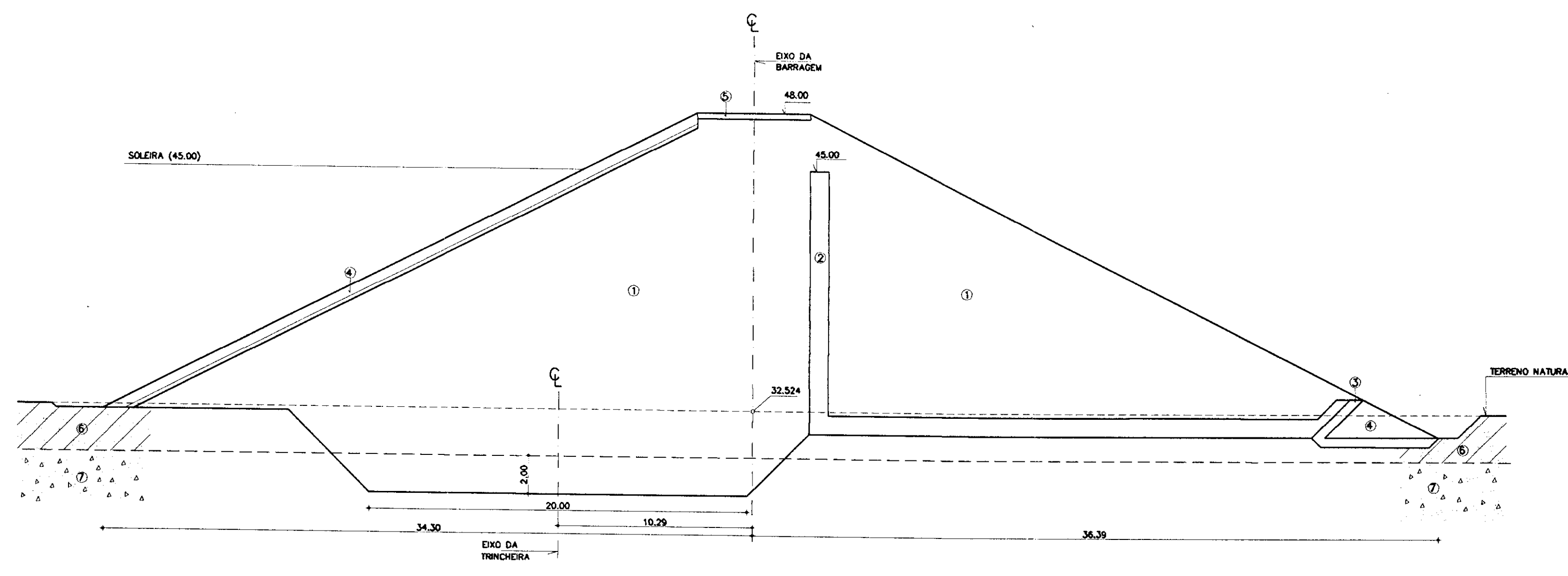
ARQUIVO: KLVB/CATU-13-37.DWG
VISTO:
VERIFICADO:
APROVADO:

DESENHO: KATIA
DATA DE EMISSÃO: 02/7/08
ESCALA: 1/200
REV: 0

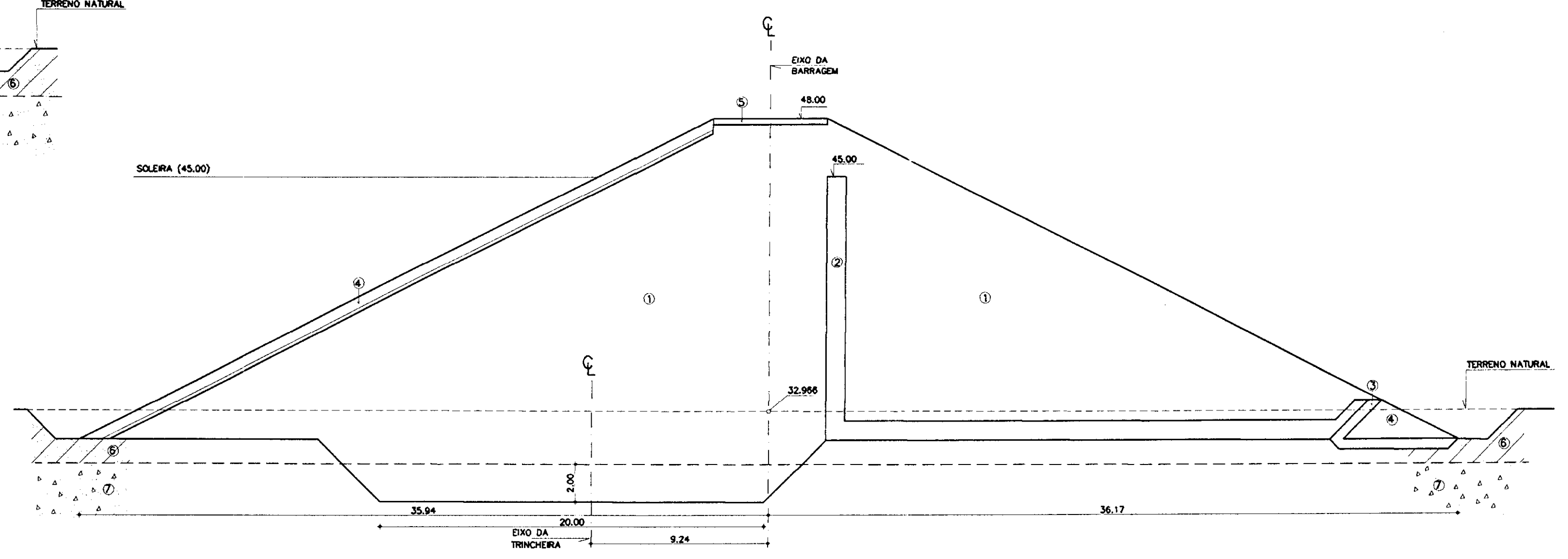
KL - SERVIÇOS E ENGENHARIA LTDA. **KL** 13/37



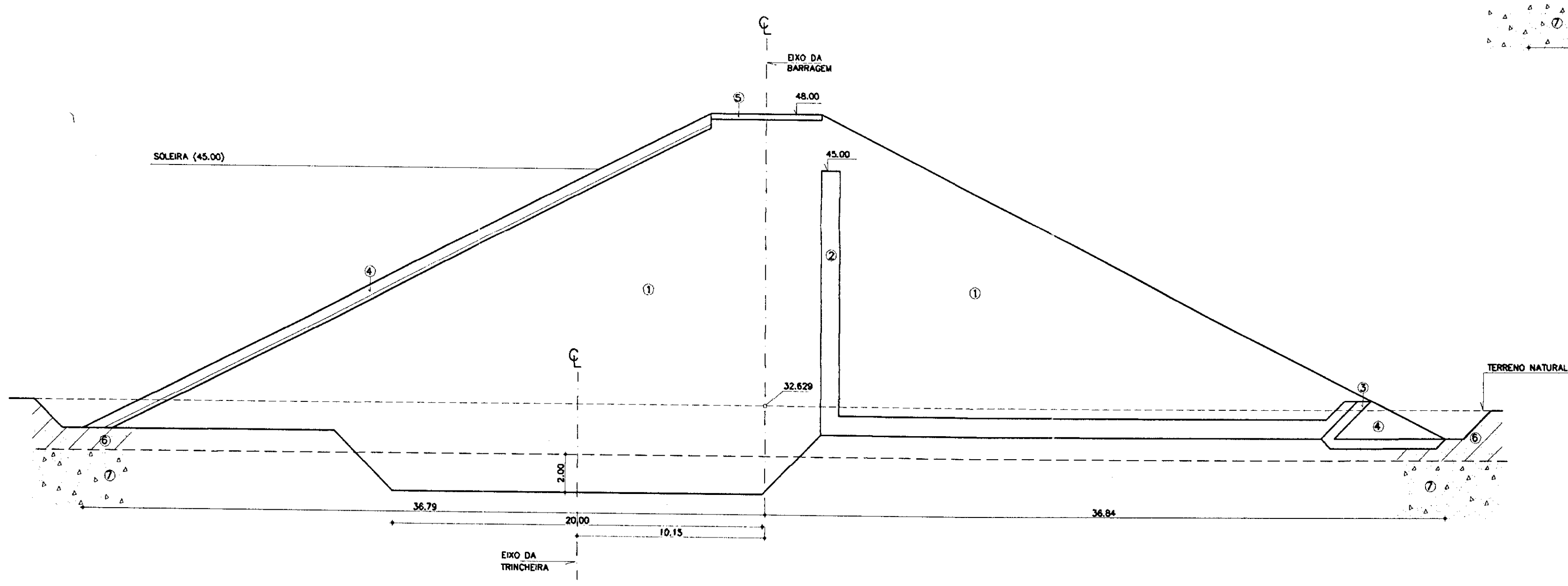
ESTACA 09



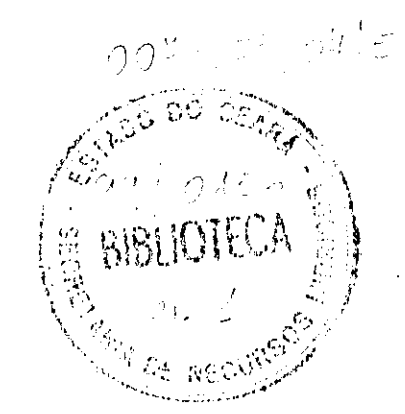
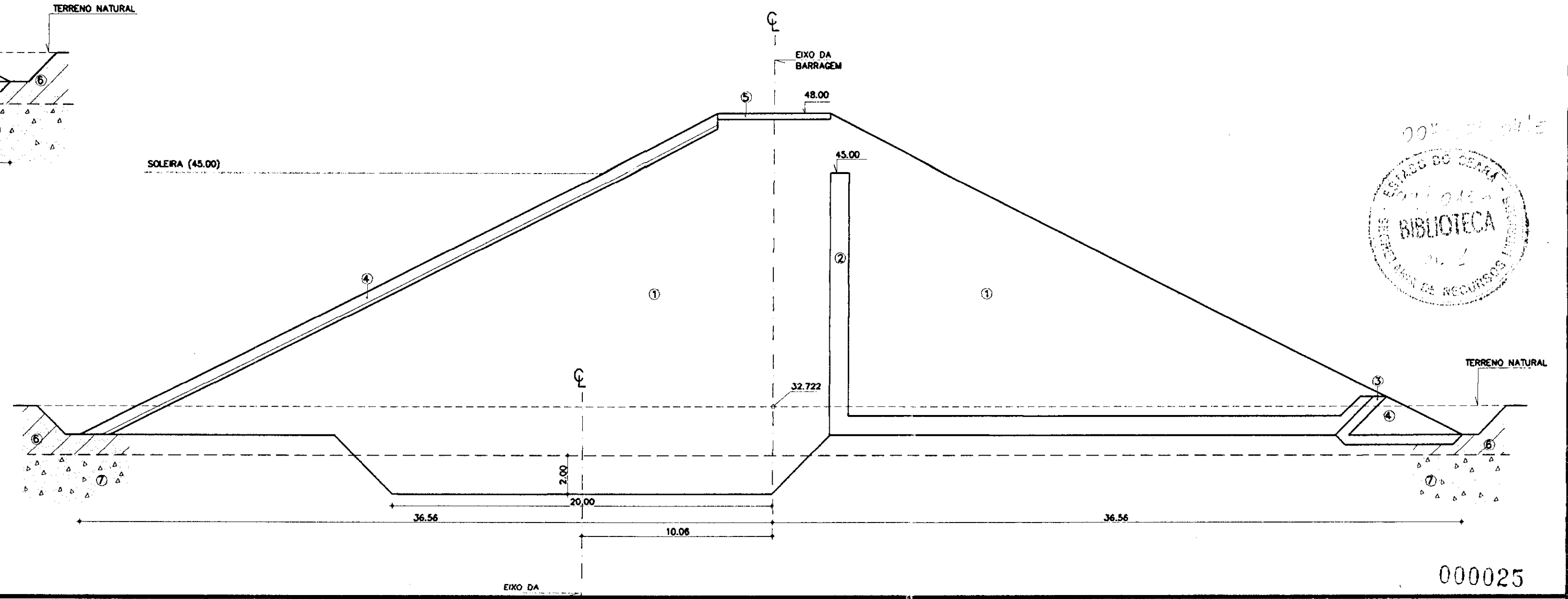
ESTACA 11



ESTACA 10



ESTACA 12



000025

LEGENDA

- ① SOLO
- ② SOLO PROVENIENTE DAS ESCAVAÇÕES DO VERTEDOURO
- ③ ÁREA - VIDE CURVA DE MATERIAS
- ④ BRITA (TRANSIÇÃO) - VIDE CURVA DE MATERIAS
- ⑤ ENROCAMENTO (ROCK-FILL E RIP-RAP) - D₉₀=15cm; D₆₀=60cm
- ⑥ REVESTIMENTO PRIMÁRIO - PEDRISCO OU BRITA
- ⑦ ÁREA ARGILOSA / ARGILA ARENOSA
- ⑧ SOLO RESIDUAL

NOTAS

- DIMENSÕES EM METROS
- A TRINCHERA DE MONTANTE DEVERÁ PENETRAR NO SOLO RESIDUAL NUMA PROFUNDIDADE MÍNIMA DE 0,50m
- ESCAVAÇÃO SOB O PARAMENTO DE JUSANTE ENTRE AS ESTACAS 5 e 23 TODO MATERIAL C/ SPT<7, RESPEITANDO-SE O MÍNIMO DE 1,0m NOS DEMAIS CASOS

DESENHOS DE REFERÊNCIA

- 08/37

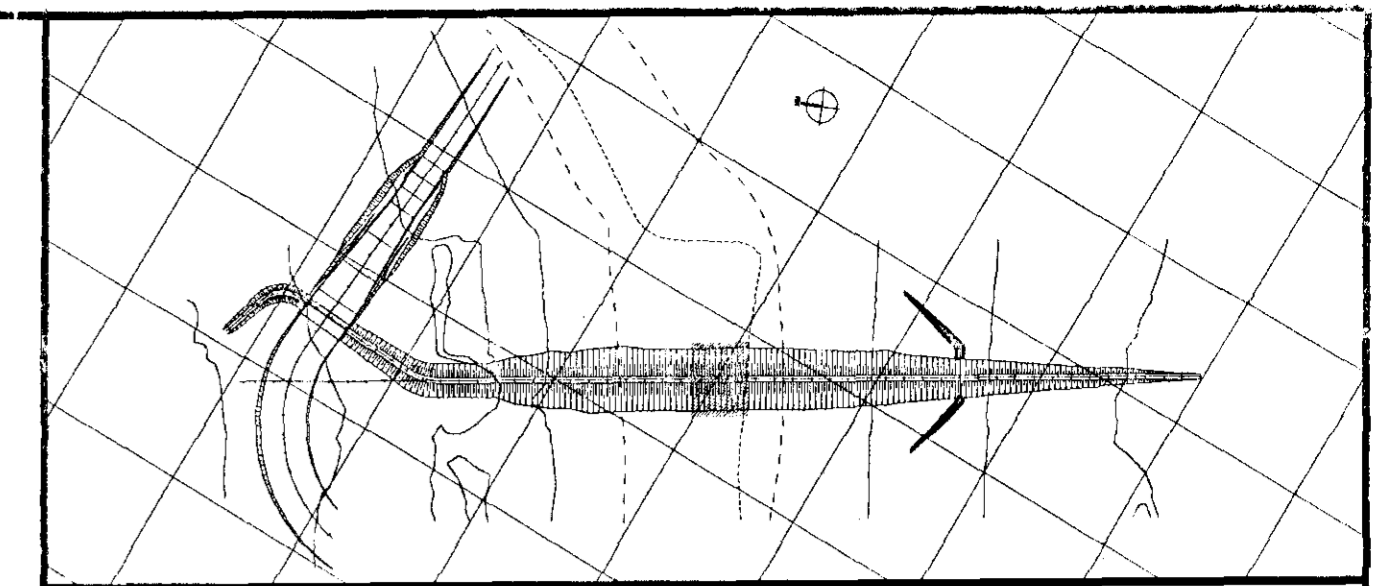
REVISÕES

Nº	NATUREZA DA REVISÃO	DATA	APROVO
01	REVISADO CONFORME O 1º RELATÓRIO DO PAINEL DE SEGURANÇA		
02	REVISADO CONFORME O 1º RELATÓRIO DO PAINEL DE SEGURANÇA		
03	REVISADO CONFORME O 1º RELATÓRIO DO PAINEL DE SEGURANÇA		

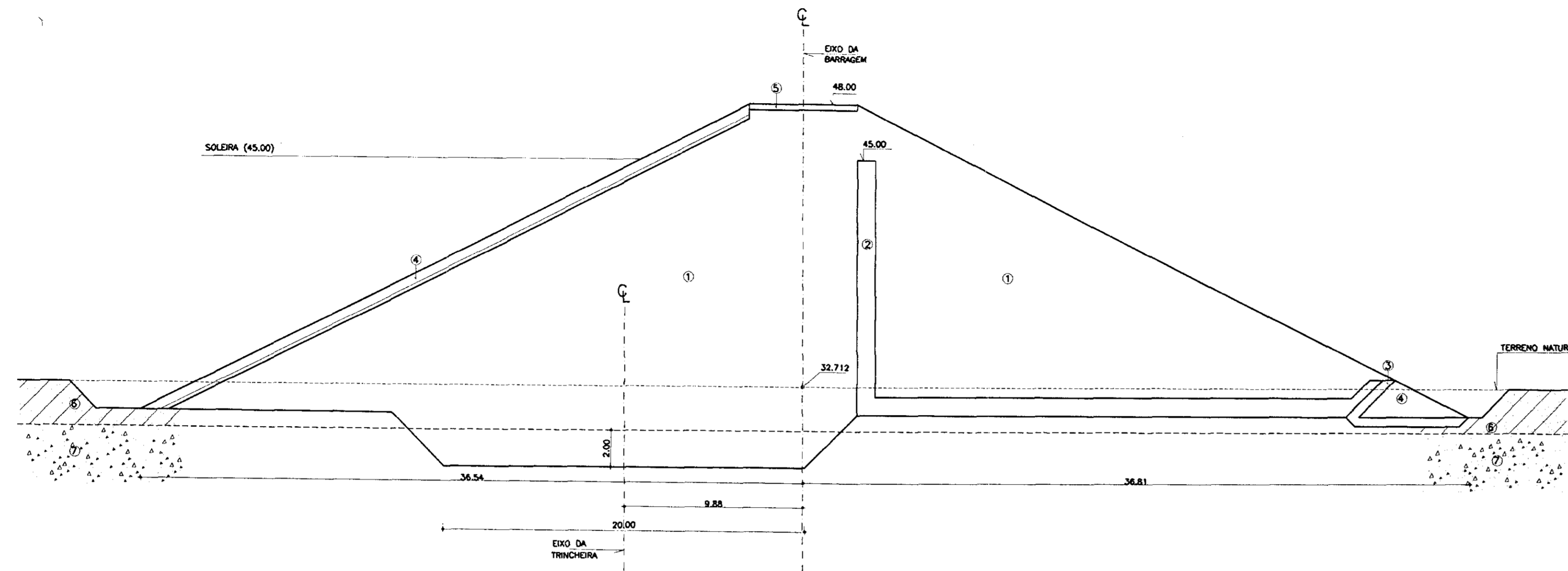
GOVERNO DO ESTADO DO CEARÁ
SECRETARIA DOS RECURSOS HÍDRICOS-SRH
COMPANHIA DE GESTÃO DOS RECURSOS HÍDRICOS-COGERH
PROJETO DE DESENVOLVIMENTO URBANO E GESTÃO DOS RECURSOS HÍDRICOS DO ESTADO DO CEARÁ -PROURB/CE
PROJETO EXECUTIVO DA BARRAGEM CATU

DESENHO: NATYA
DATA DE EMISSÃO: DEZ/98
ESCALA: 1/200
REV: 0
Nº DO DESENHO: 14/37

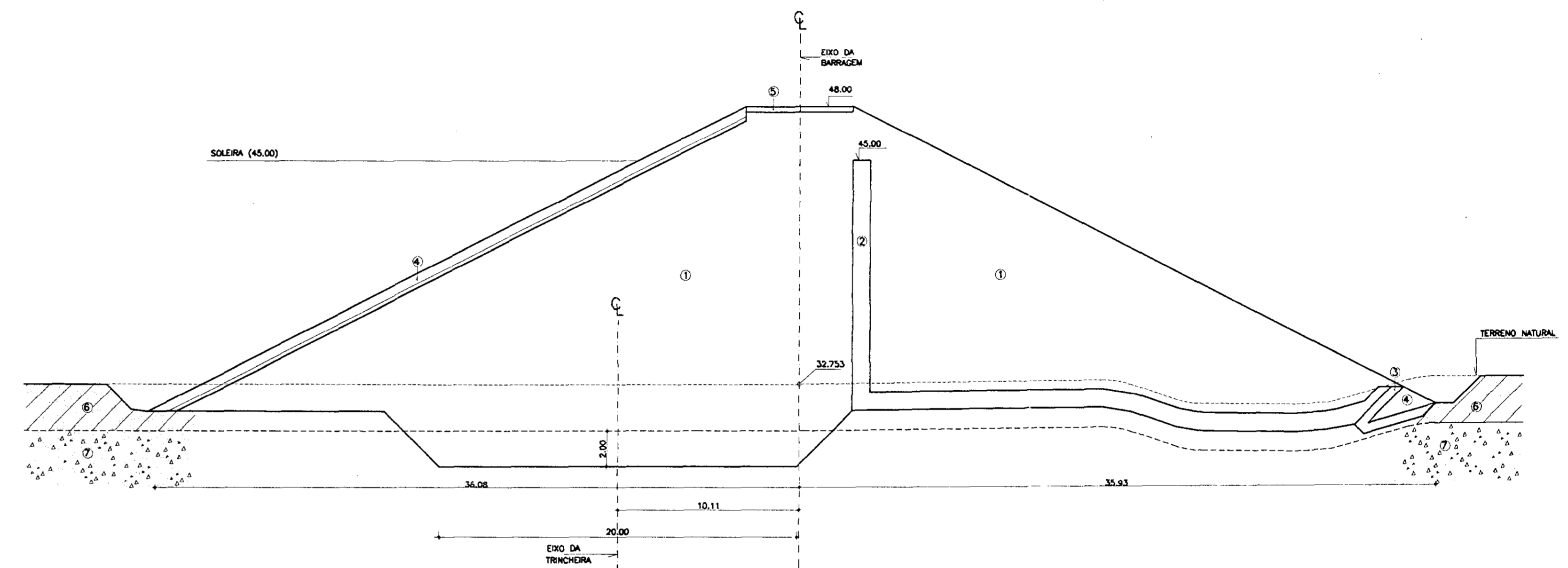
KL - SERVIÇOS E ENGENHARIA LTDA. KL



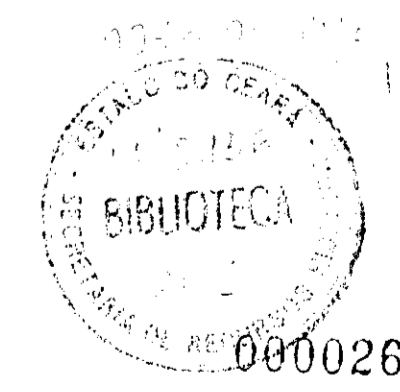
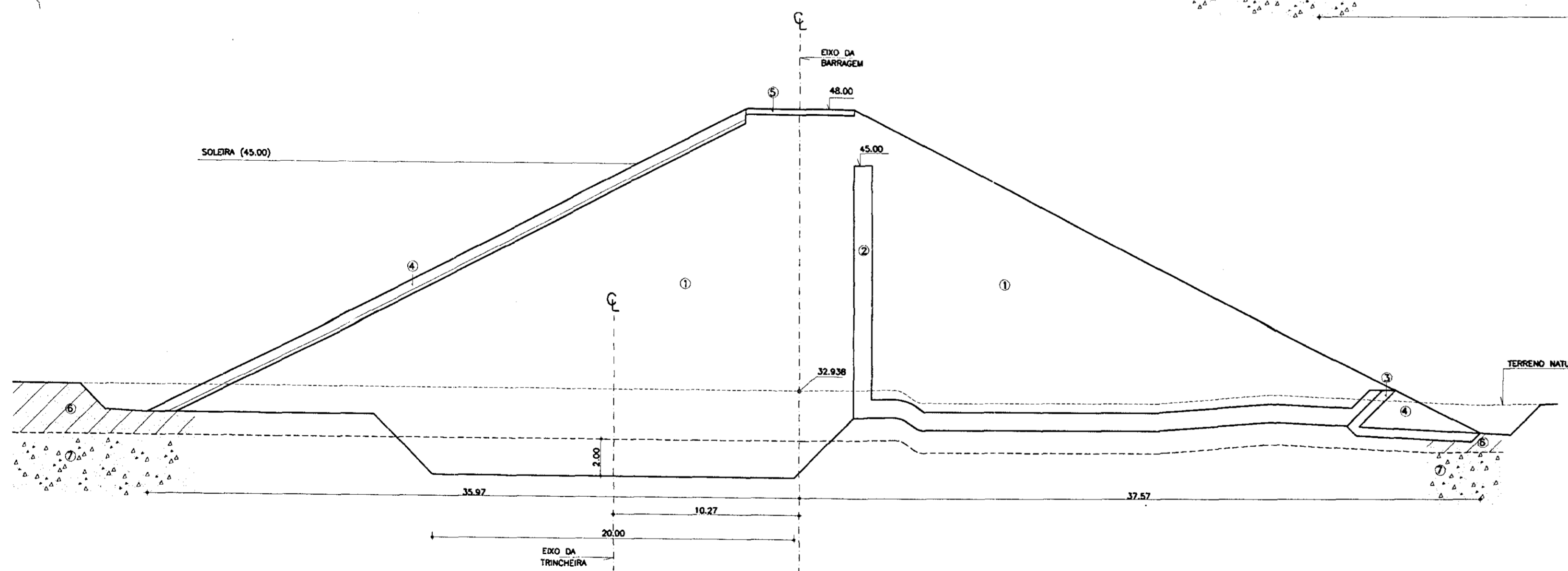
ESTACA 13



ESTACA 15



ESTACA 14



LEGENDA

- ① SOLO
- ② AREIA - VIDE CURVA DE MATERIAS
- ③ BRITA (TRANSIÇÃO) - VIDE CURVA DE MATERIAS
- ④ ENROCAMENTO (ROCK-FILL E RIP-RAP) - $D_{50}=15cm$; $D_{max}=50cm$
- ⑤ REVESTIMENTO PRIMARIO - PEDRISCO OU BRITA
- ⑥ AREA ARGILOSA / ARGILA ARENOSA
- ⑦ SOLO RESIDUAL

NOTAS
- DIMENSÕES EM METROS

- A TRINCHERA DE MONTANTE DEVERÁ PENETRAR NO SOLO RESIDUAL, NUMA PROFUNDIDADE MÍNIMA DE 0,50m
- ESCAVAÇÃO SOB O PARAMENTO DE JUSANTE ENTRE AS ESTACAS 5 e 25 TODO MATERIAL C/ SPT<7, RESPEITANDO-SE O MÍNIMO DE 1,0m NOS DEBÁS CASOS

DESENHOS DE REFERÊNCIA
- 09/37

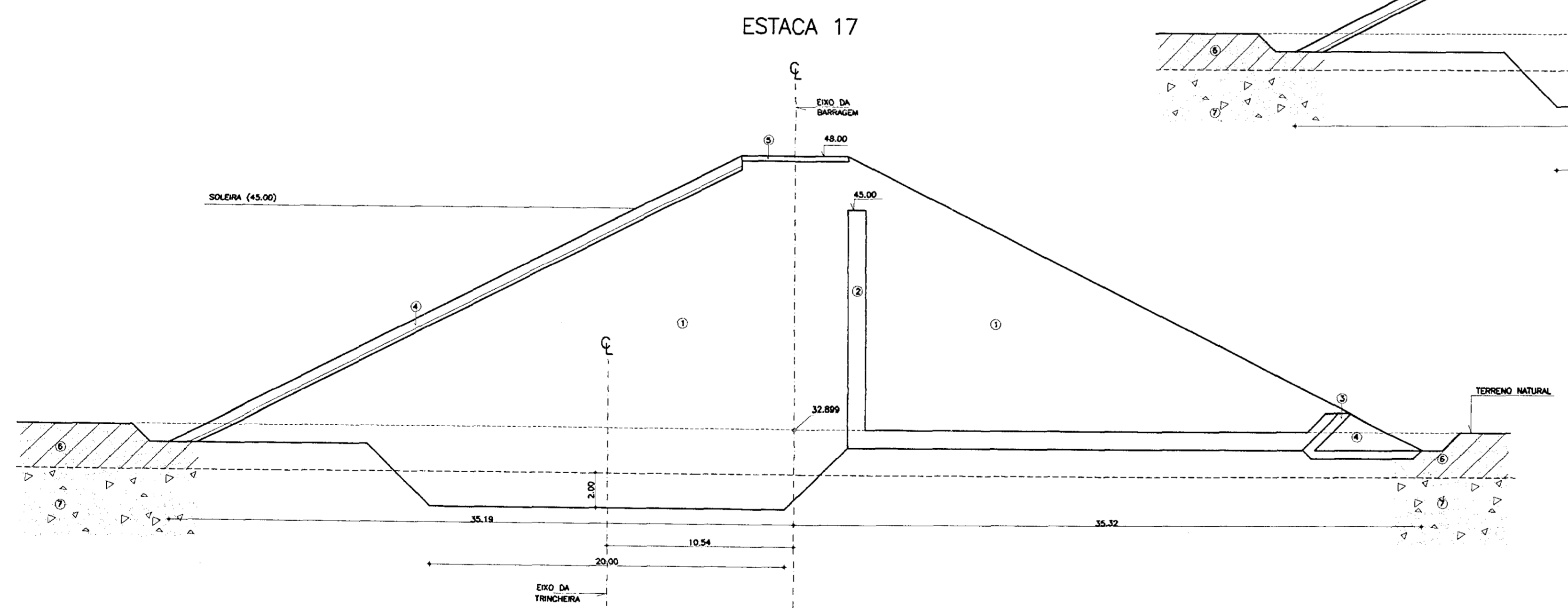
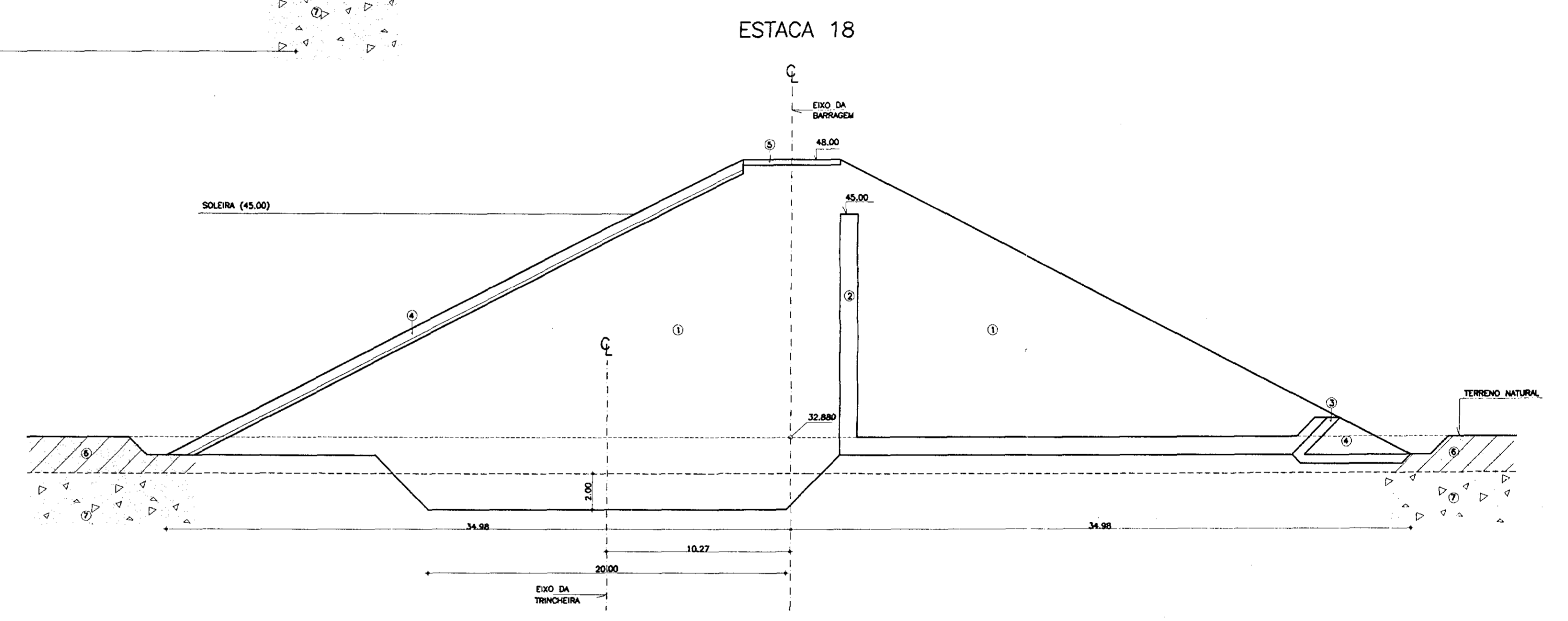
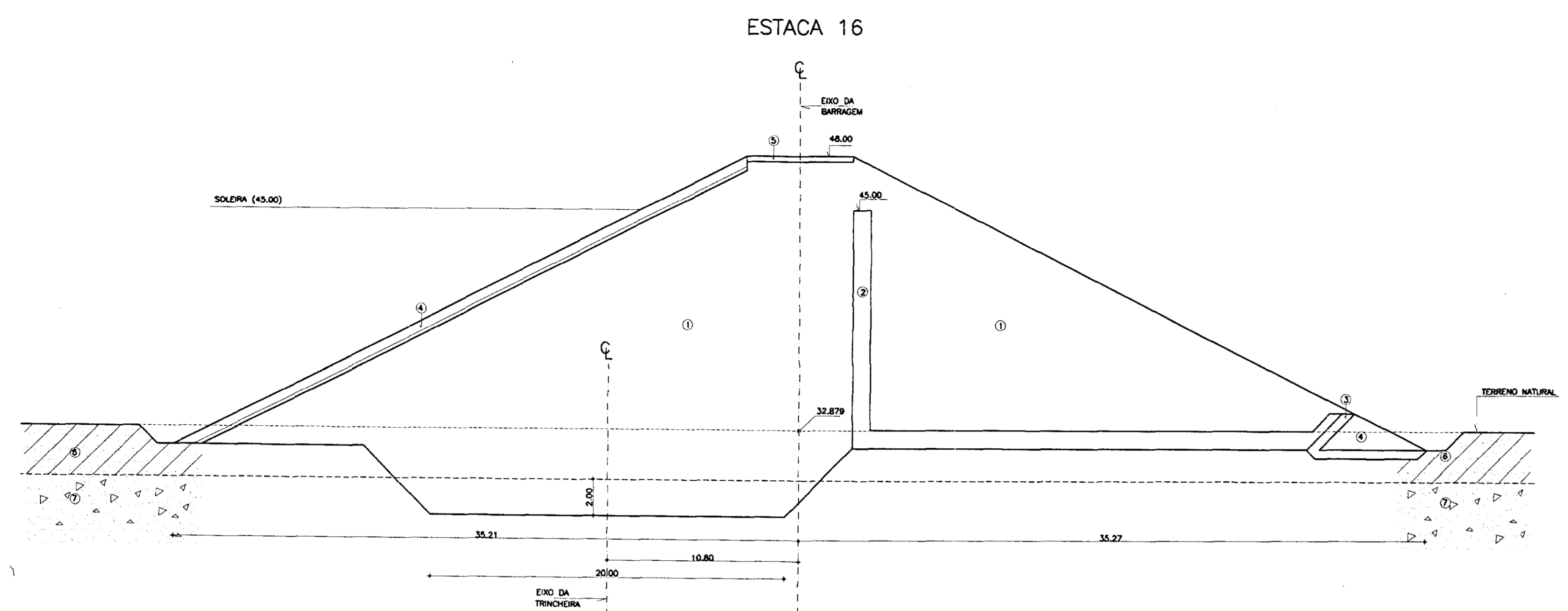
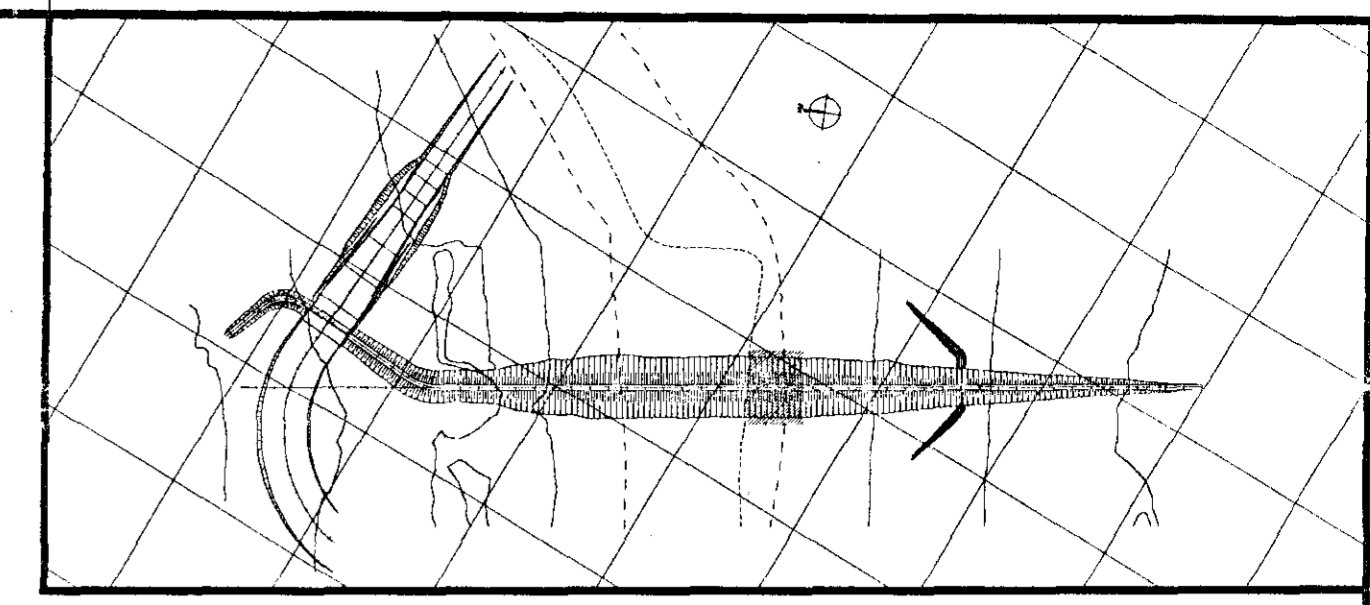
REVISÕES			
Nº	NATUREZA DA REVISÃO	DATA	APROVADO
01	REVISADO CONFORME O 1º RELATÓRIO DO PAINEL DE SEGURANÇA		
02	REVISADO CONFORME O 1º RELATÓRIO DO PAINEL DE SEGURANÇA		
03	REVISADO CONFORME O 1º RELATÓRIO DO PAINEL DE SEGURANÇA		

GOVERNO DO ESTADO DO CEARÁ
SECRETARIA DOS RECURSOS HÍDRICOS-SRH
COMPANHIA DE GESTÃO DOS RECURSOS HÍDRICOS-COGERH
PROJETO DE DESENVOLVIMENTO URBANO E GESTÃO DOS RECURSOS HÍDRICOS DO ESTADO DO CEARÁ -PROURB/CE
PROJETO EXECUTIVO DA BARRAGEM CATU

BARRAGEM
SEÇÕES TRANSVERSAIS
ESTACA 13 à ESTACA 15

KL - SERVIÇOS E ENGENHARIA LTDA. **KL**

Nº DO DESENHO
15/37



LEGENDA

- ① SOLO
- ② AREA - VIDE CURVA DE MATERIAS
- ③ BRITA (TRANSIÇÃO) - VIDE CURVA DE MATERIAS
- ④ ENROCCAMENTO (ROCK-FILL E RIP-RAP) - $D_{50}=15cm$; $D_{90}=60cm$
- ⑤ REVESTIMENTO PRIMARIO - PEDRISCO OU BRITA
- ⑥ AREA ARGILOSA / ARGILA ARENOSA
- ⑦ SOLO RESIDUAL

NOTAS

- DIMENSÕES EM METROS

- A TRINCHERA DE MONTANTE DEVERÁ PENETRAR NO SOLO RESIDUAL NUMA PROFUNDIDADE MÍNIMA DE 0,50m.

- ESCAVAÇÃO SOB O PARAMENTO DE JUSANTE ENTRE AS ESTACAS 5 e 13 TODO MATERIAL C/ SPT<7, RESPEITANDO-SE O MÍNIMO DE 1,0m NOS DEMAIS CASOS

DESENHOS DE REFERÊNCIA

- 09/37

REVISÕES			
Nº	NATUREZA DA REVISÃO	DATA	APROVO
01	REVISADO CONFORME O 1º RELATORIO DO PAINEL DE SEGURANÇA		
02	REVISADO CONFORME O 1º RELATORIO DO PAINEL DE SEGURANÇA		
03	REVISADO CONFORME O 1º RELATORIO DO PAINEL DE SEGURANÇA		

GOVERNO DO ESTADO DO CEARÁ
SECRETARIA DOS RECURSOS HÍDRICOS-SRH
COMPANHIA DE GESTÃO DOS RECURSOS HÍDRICOS-COGERH

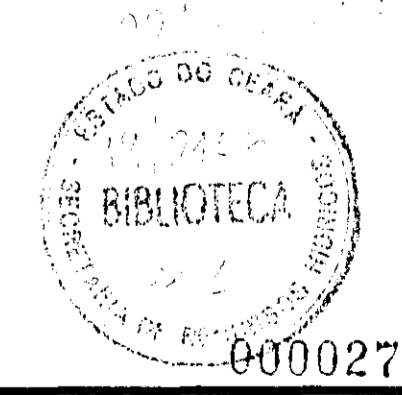
PROJETO DE DESENVOLVIMENTO URBANO E GESTÃO DOS RECURSOS HÍDRICOS DO ESTADO DO CEARÁ -PROURB/CE

PROJETO EXECUTIVO DA BARRAGEM CATU

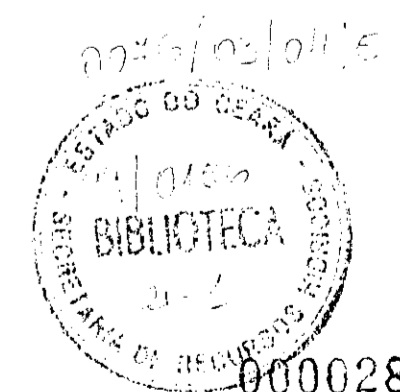
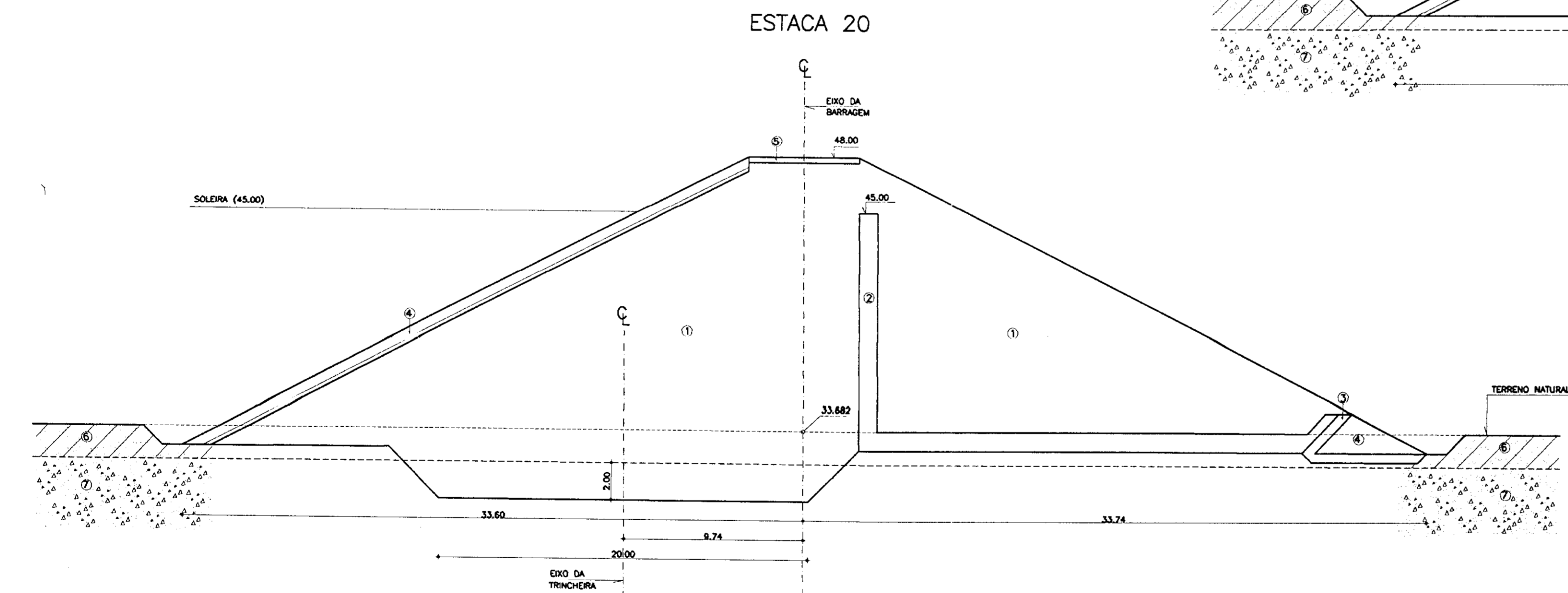
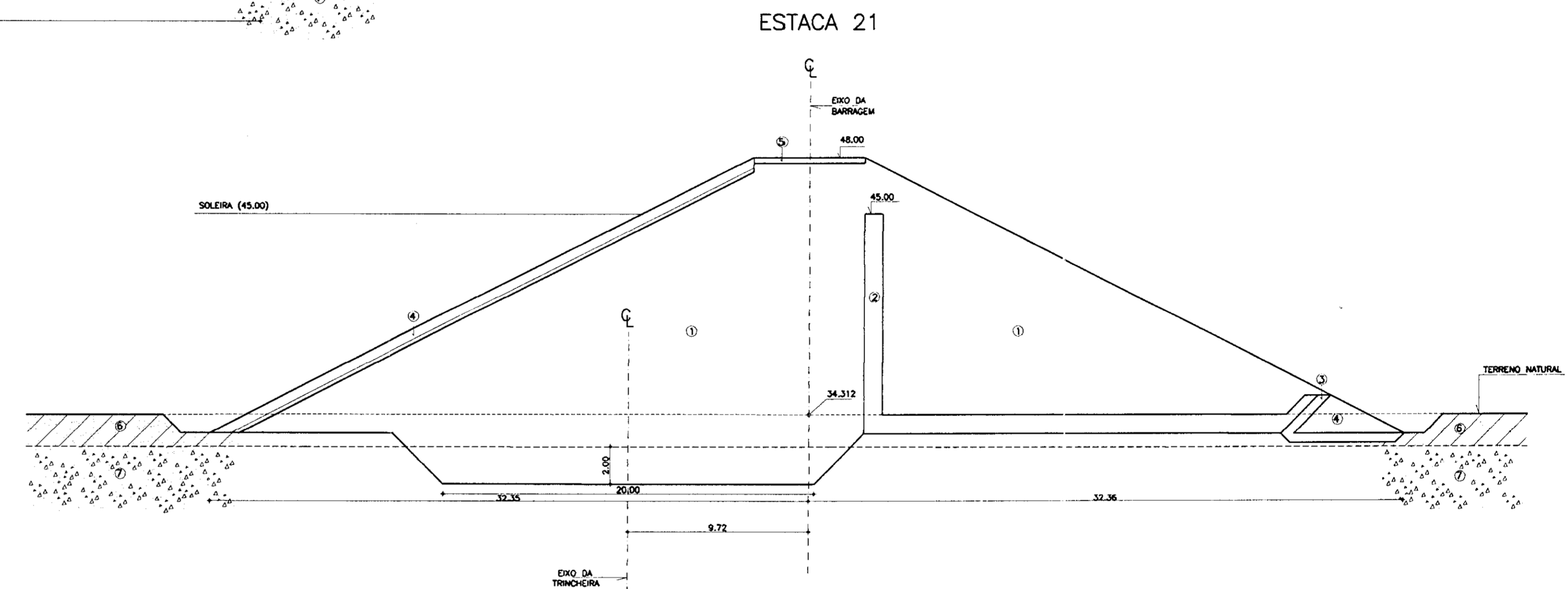
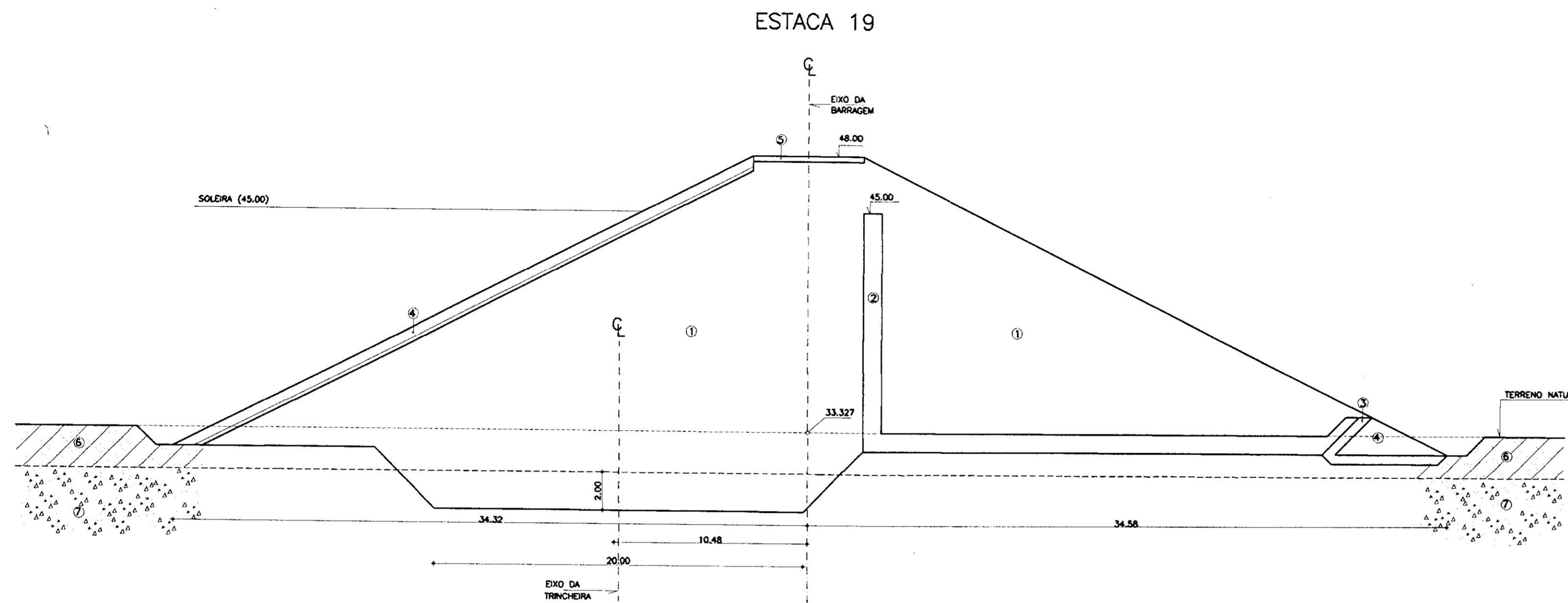
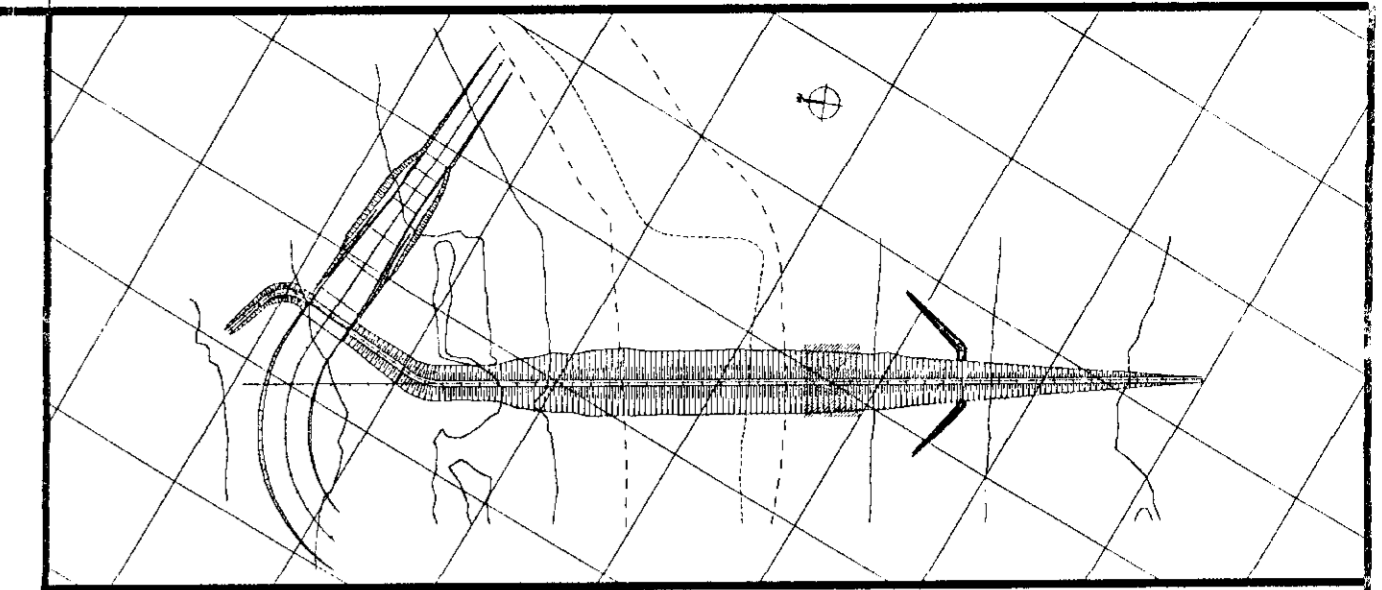
BARRAGEM
SEÇÕES TRANSVERSAIS
ESTACA 16 à ESTACA 18

KL - SERVIÇOS E ENGENHARIA LTDA. **KL**

Nº DO DESENHO
16/37



000027



LEGENDA

- ① SOLO
- ② AREA - VIDE CURVA DE MATERIAS
- ③ BRITA (TRANSIÇÃO) - VIDE CURVA DE MATERIAS
- ④ ENROCAMENTO (ROCK-FILL E RIP-RAP) - $D_{50}=15cm$; $D_{max}=60cm$
- ⑤ REVESTIMENTO PRIMARIO - PEDRISCO OU BRITA
- ⑥ AREA ARGILOSA / ARGILA ARENOSA
- ⑦ SOLO RESIDUAL

NOTAS

- DIMENSÕES EM METROS
- A TRINCHERA DE MONTANTE DEVERÁ PENETRAR NO SOLO RESIDUAL NUMA PROFUNDIDADE MÍNIMA DE 0,50m
- ESCAVAÇÃO SOB O PARAMENTO DE JUSANTE ENTRE AS ESTACAS 5 e 23 TODO MATERIAL C/ SPT<7, RESPEITANDO-SE O MÍNIMO DE 1,0m NOS DEMAIS CASOS

DESENHOS DE REFERÊNCIA

- 09/37

REVISÕES			
Nº	NATUREZA DA REVISÃO	DATA	APROV.
01	REVISADO CONFORME O 15º RELATORIO DO PAINEL DE SEGURANÇA		
02	REVISADO CONFORME O 16º RELATORIO DO PAINEL DE SEGURANÇA		
03	REVISADO CONFORME O 16º RELATORIO DO PAINEL DE SEGURANÇA		

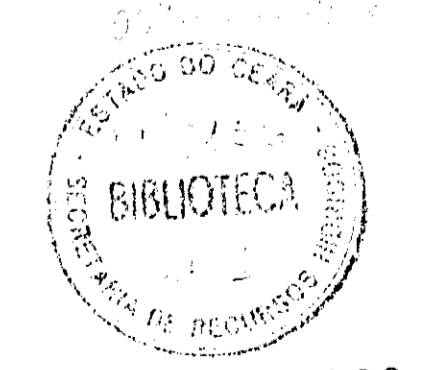
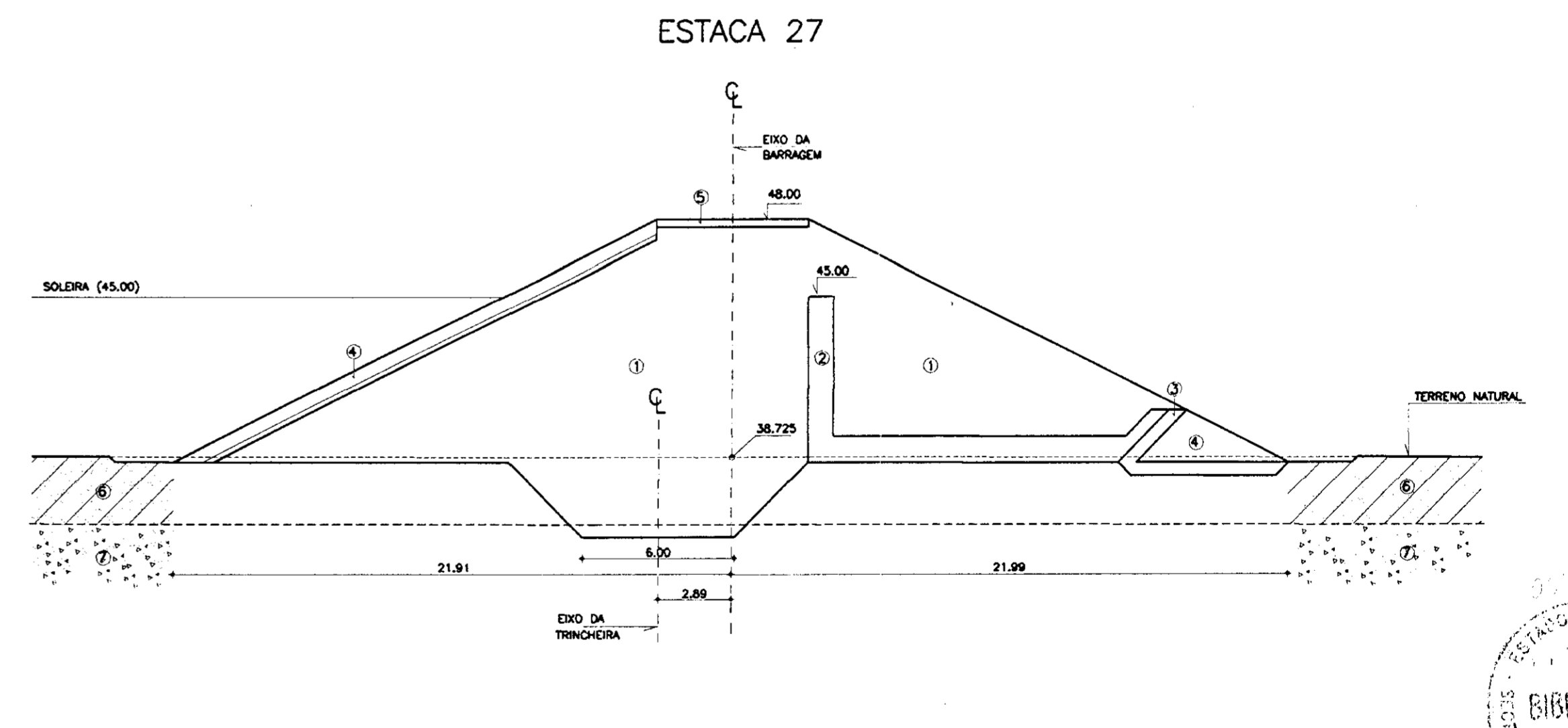
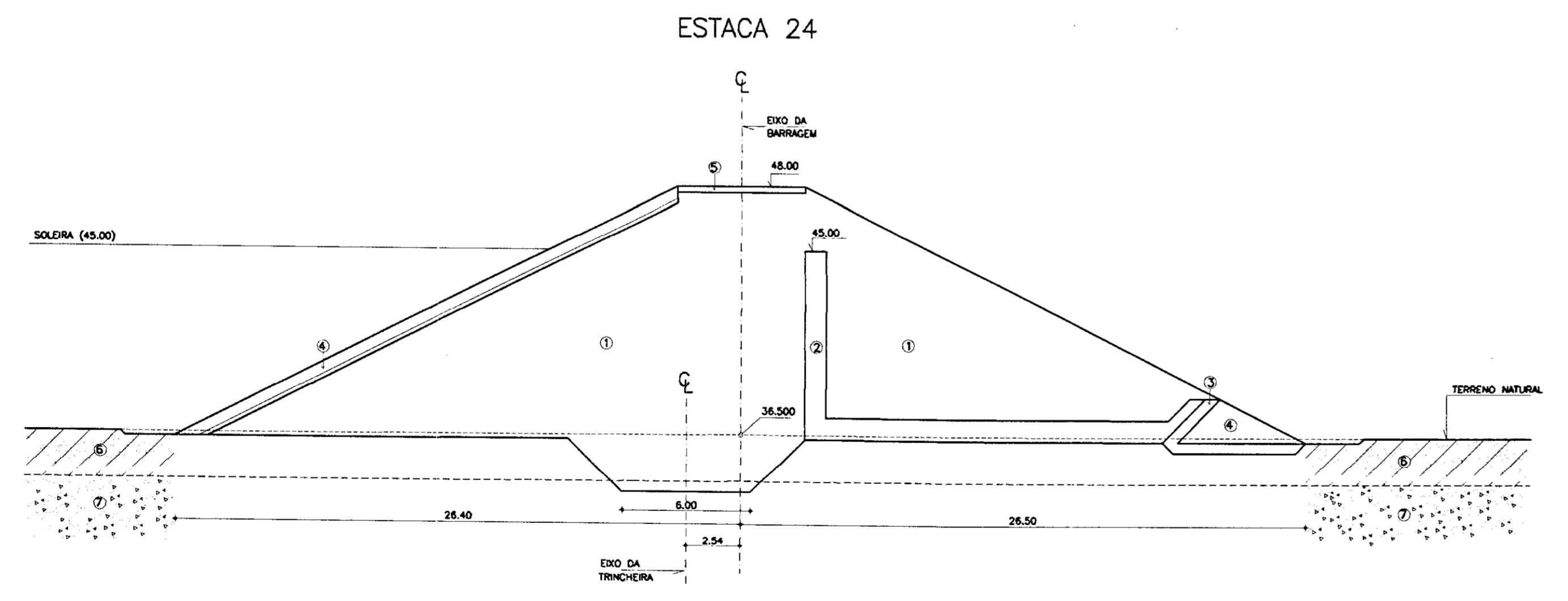
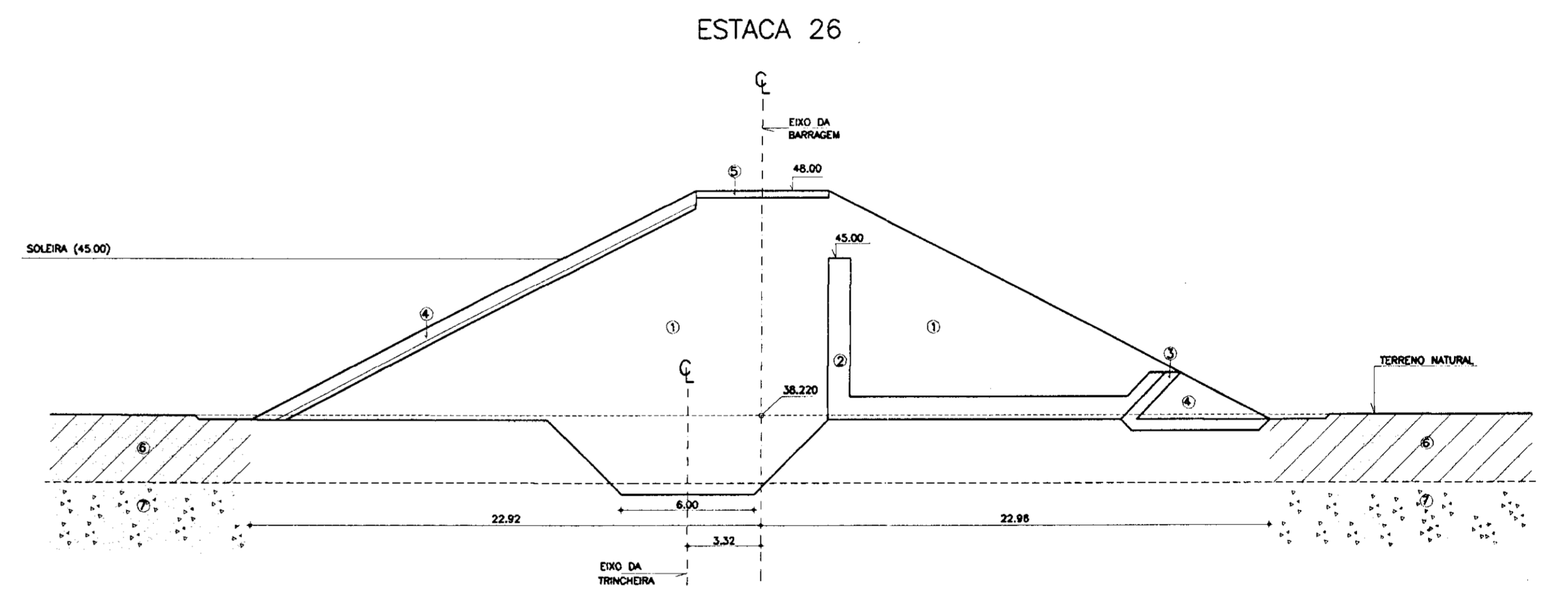
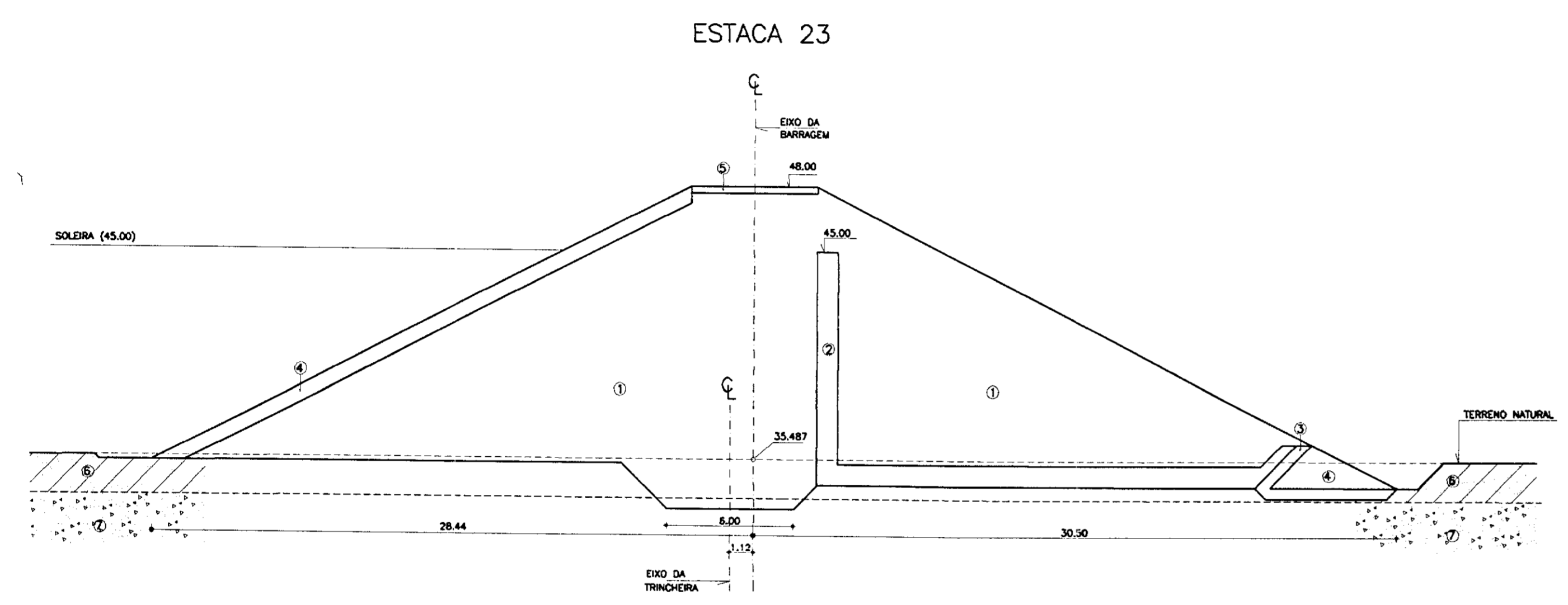
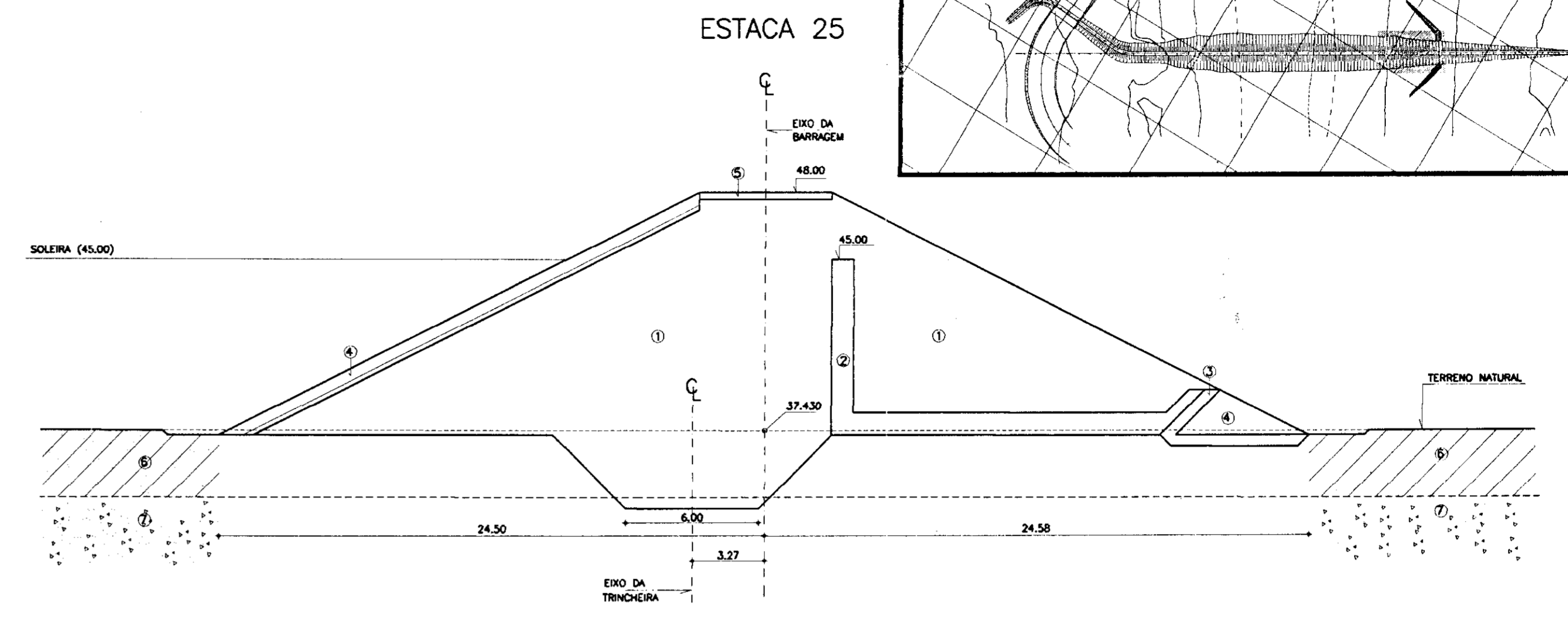
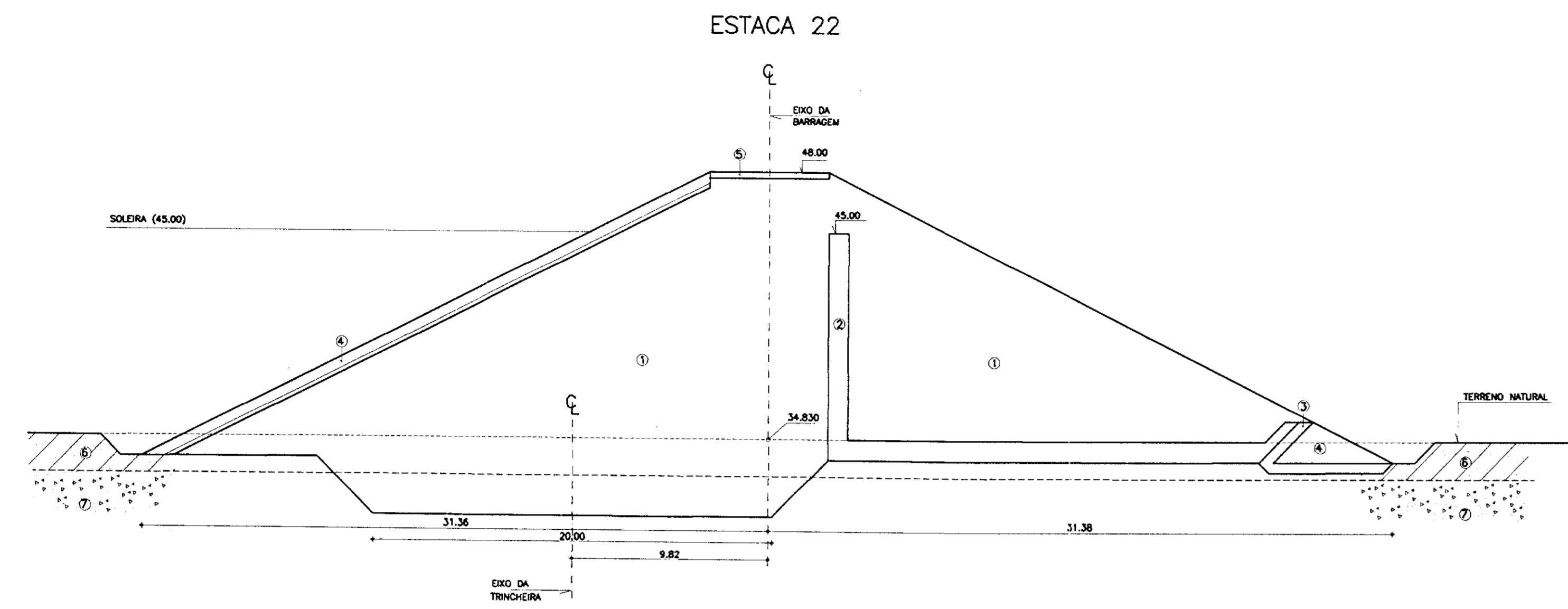
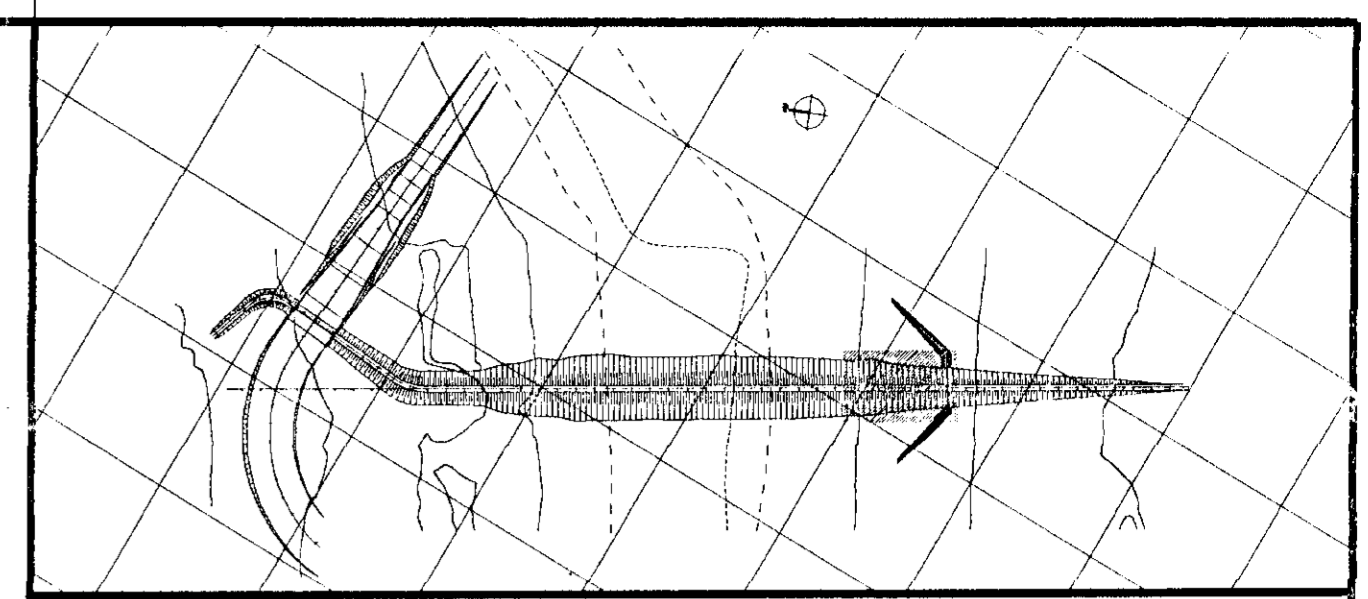
GOVERNO DO ESTADO DO CEARÁ
SECRETARIA DOS RECURSOS HIDRICOS-SRH
COMPANHIA DE GESTÃO DOS RECURSOS HIDRICOS-COGERH
PROJETO DE DESENVOLVIMENTO URBANO E GESTÃO DOS RECURSOS HIDRICOS DO ESTADO DO CEARÁ -PROURB/CE

PROJETO EXECUTIVO DA BARRAGEM CATU

BARRAGEM
SEÇÕES TRANSVERSAIS
ESTACA 19 à ESTACA 21

KL - SERVIÇOS E ENGENHARIA LTDA.

DESENHO: KATYA
DATA DE EMISSÃO: DEZ/98
ESCALA: 1/200
REV: 0
Nº DO DESENHO: 17/37



000029

LEGENDA

- ① SOLO
- ② AREIA - VIDE CURVA DE MATERIAS
- ③ BRITA (TRANSIÇÃO) - VIDE CURVA DE MATERIAS
- ④ ENROCAMENTO (ROCK-FILL E RIP-RAP) - $D_{50}=15cm$; $D_{max}=60cm$
- ⑤ REVESTIMENTO PRIMÁRIO - PEDRISCO OU BRITA
- ⑥ AREA ARGILOSA / ARGILA ARENOSA
- ⑦ SOLO RESIDUAL

NOTAS

- DIMENSÕES EM METROS
- A TRINCHERA DE MONTANTE DEVERÁ PENETRAR NO SOLO RESIDUAL NUMA PROFUNDIDADE MÍNIMA DE 0.50m
- ESCAVAÇÃO SOB O PARAMENTO DE JUSANTE ENTRE AS ESTACAS 5 e 23 TODO MATERIAL C/ SPT<7, RESPEITANDO-SE O MÍNIMO DE 1,0m NOS DEMAIS CASOS

DESENHOS DE REFERÊNCIA

- 09/37

REVISÕES			
Nº	NATUREZA DA REVISÃO	DATA	APROVO
01	REVISÃO CONFORME O 1º RELATORIO DO PAINEL DE SEGURANÇA		
02	REVISÃO CONFORME O 1º RELATORIO DO PAINEL DE SEGURANÇA		
03	REVISÃO CONFORME O 1º RELATORIO DO PAINEL DE SEGURANÇA		

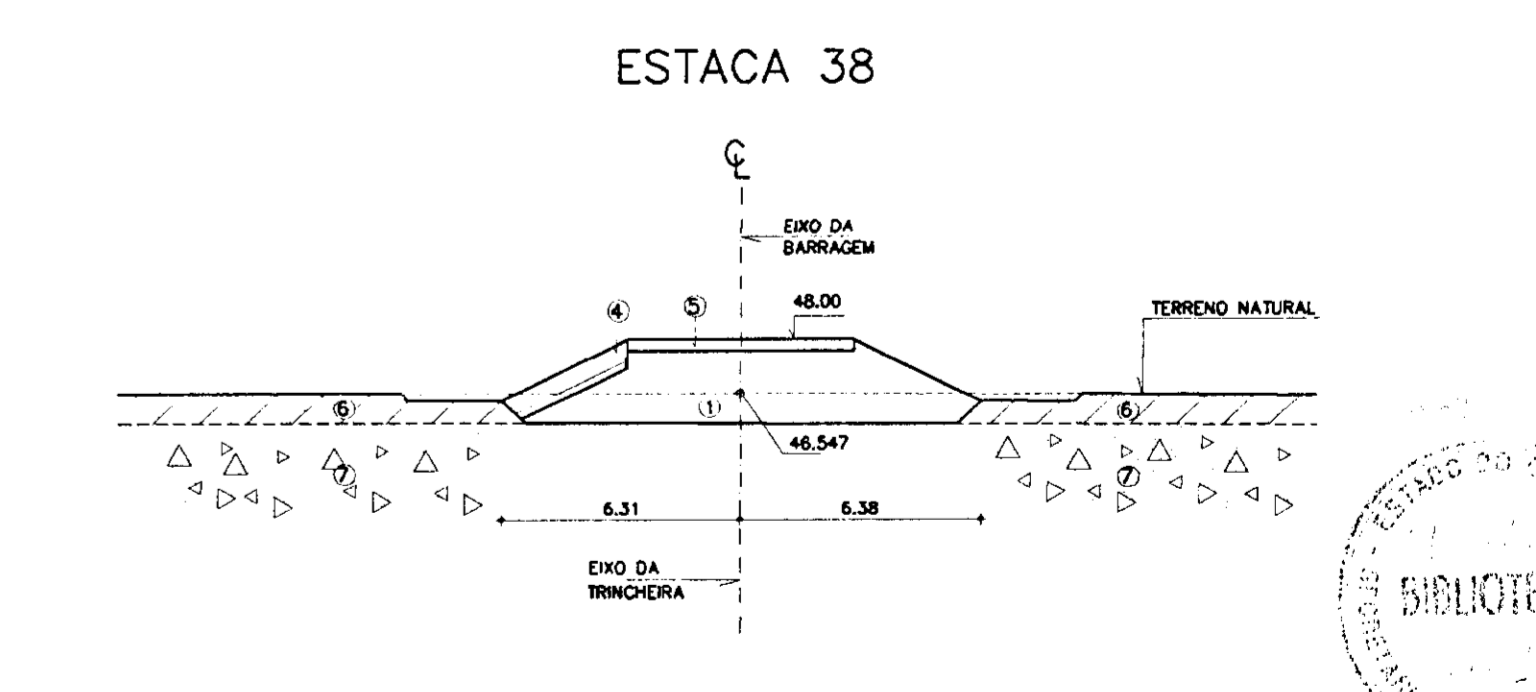
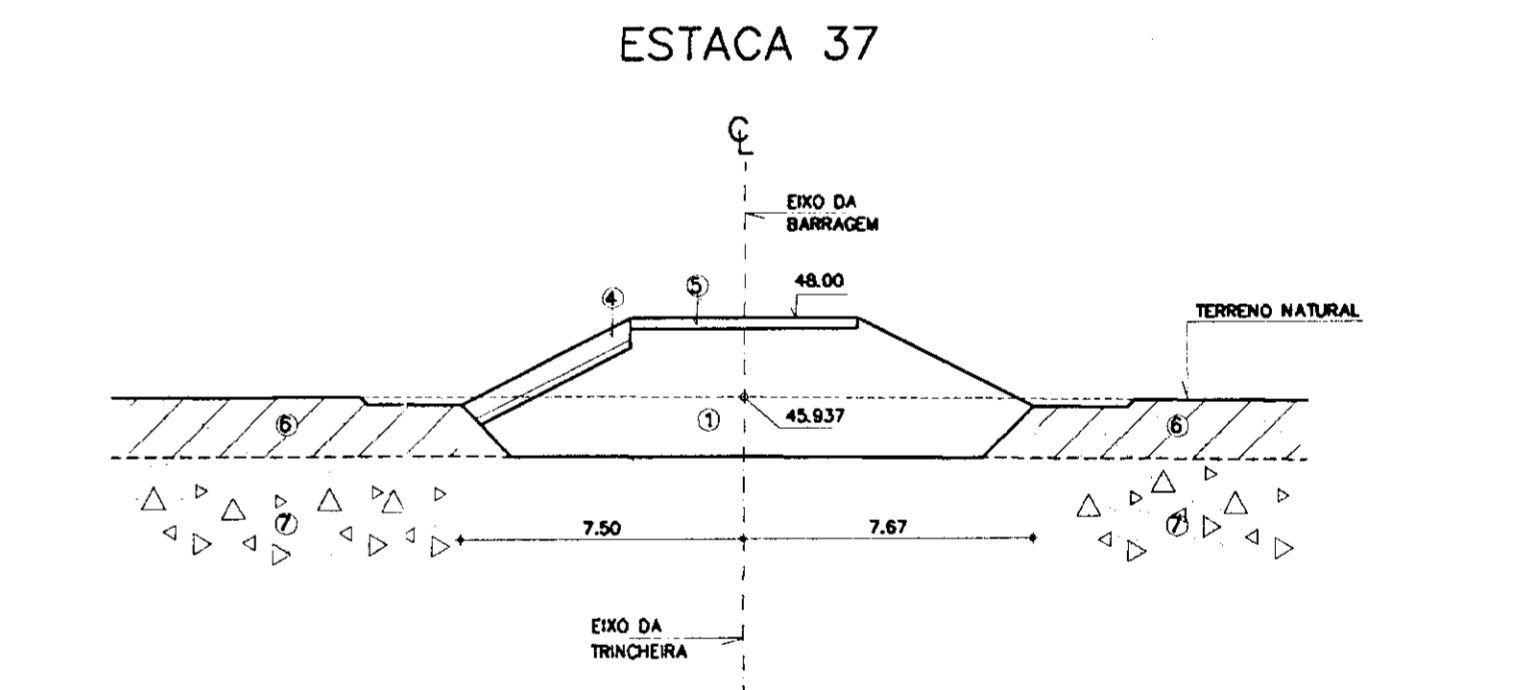
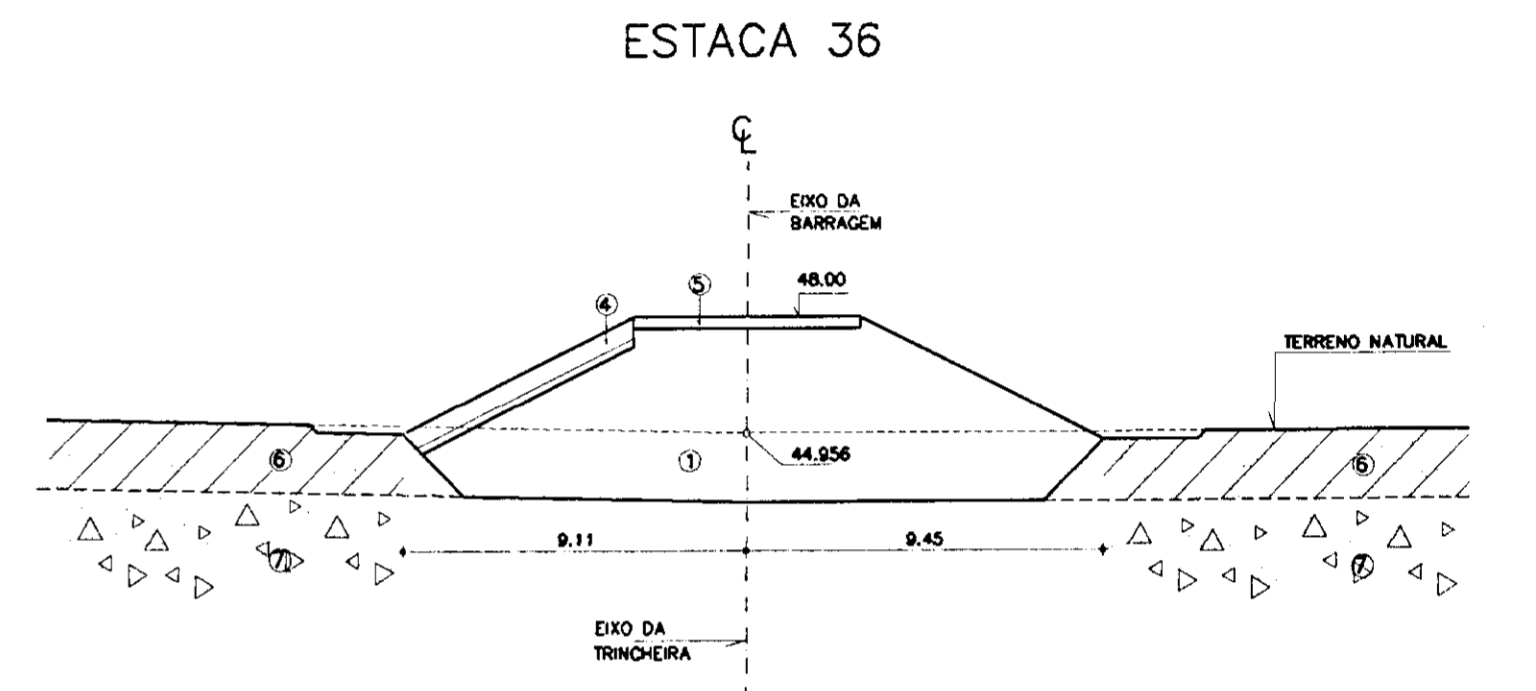
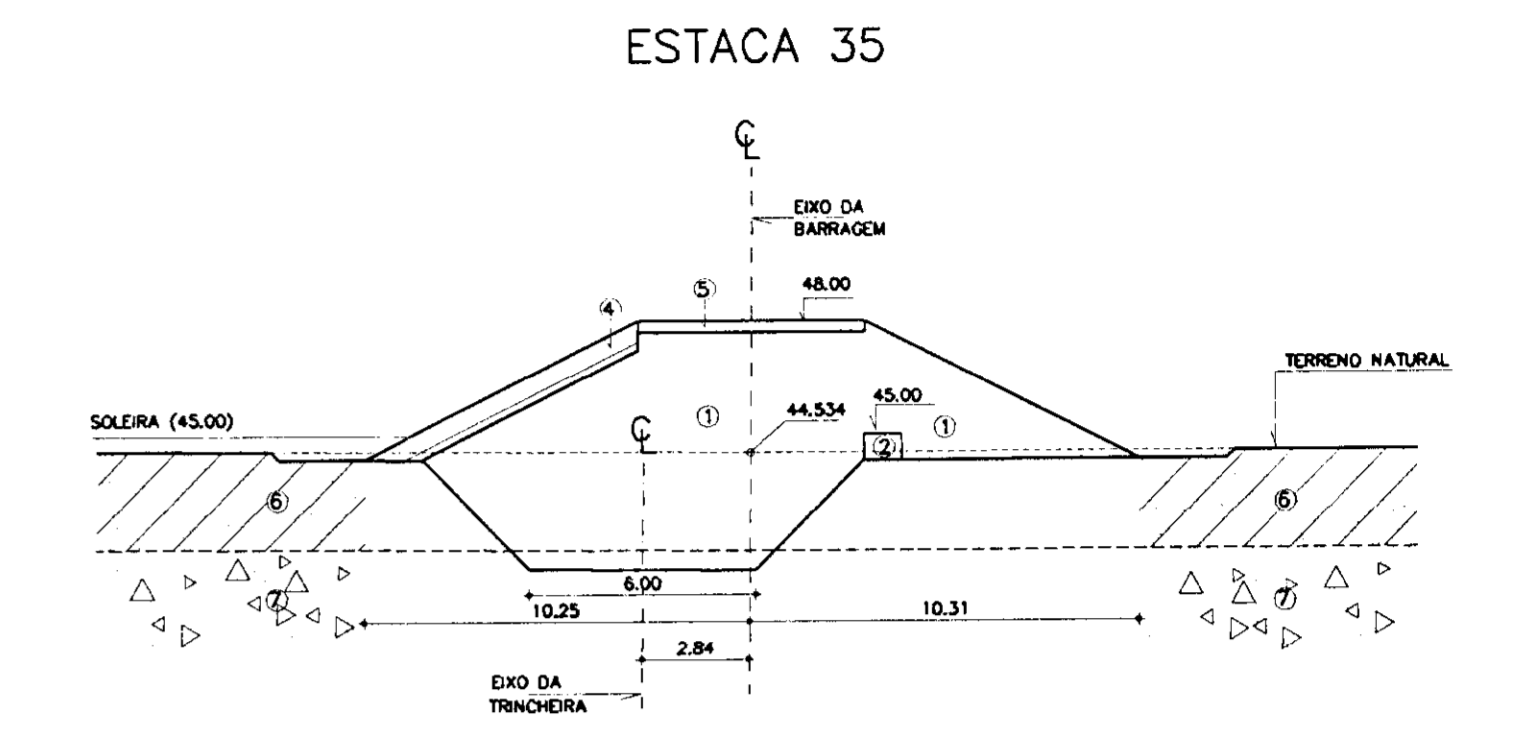
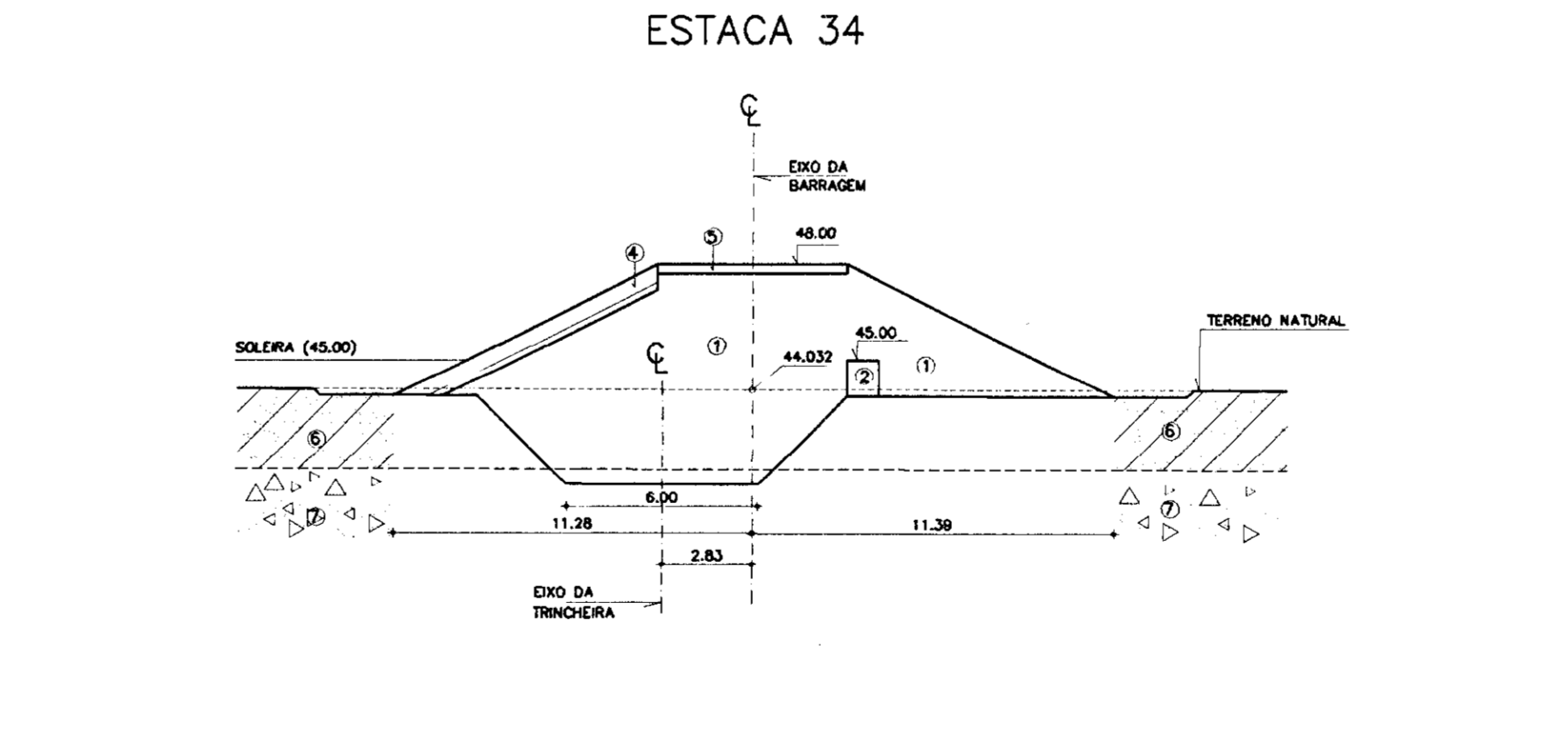
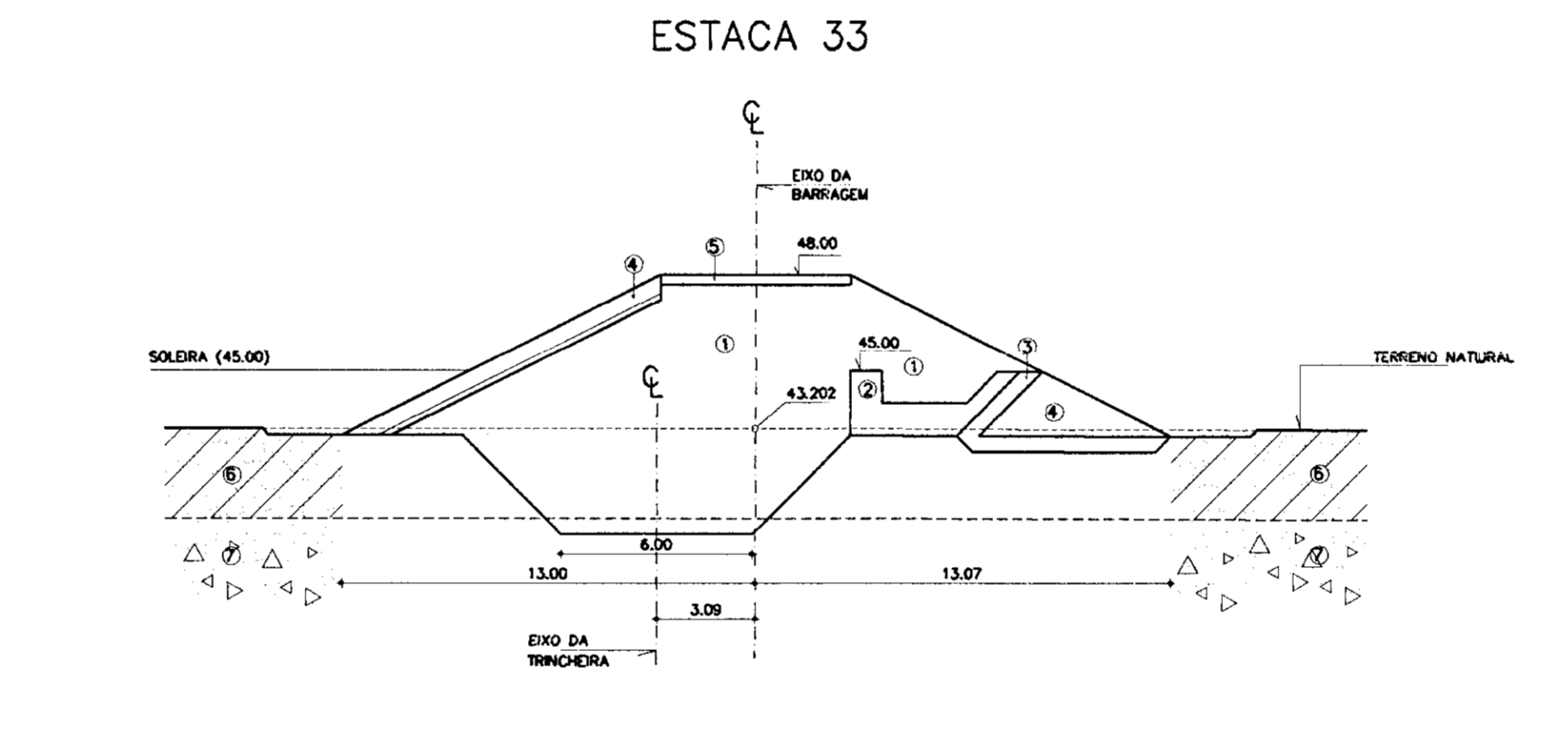
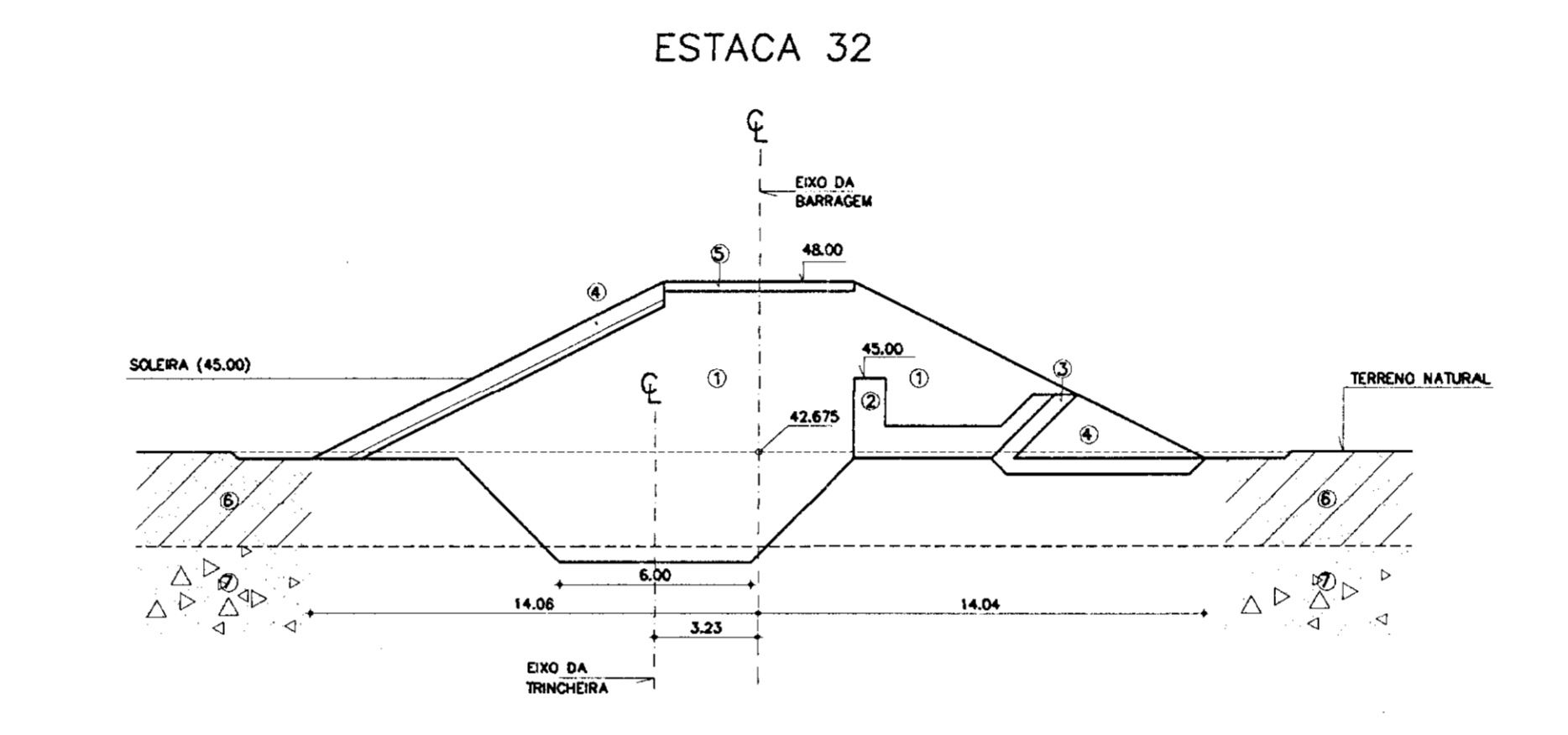
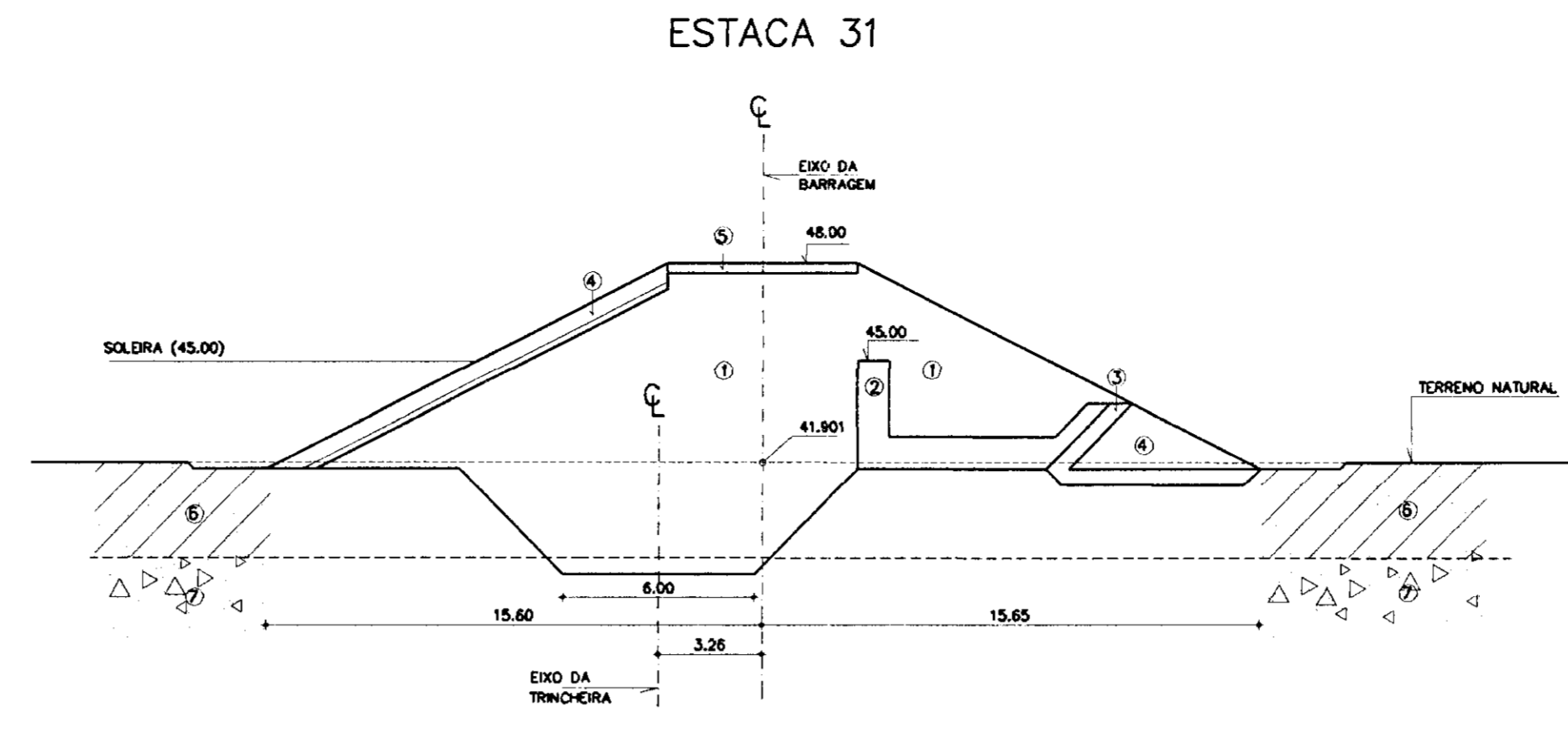
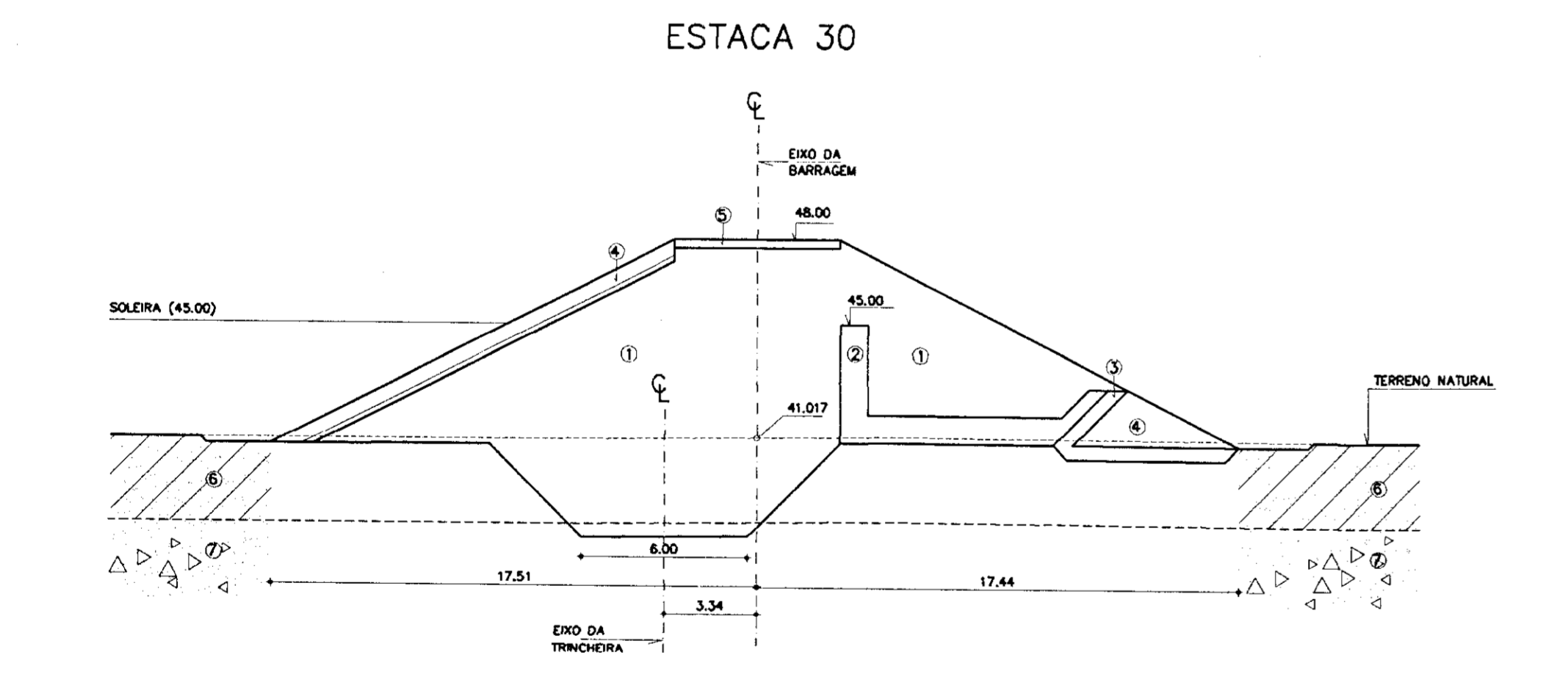
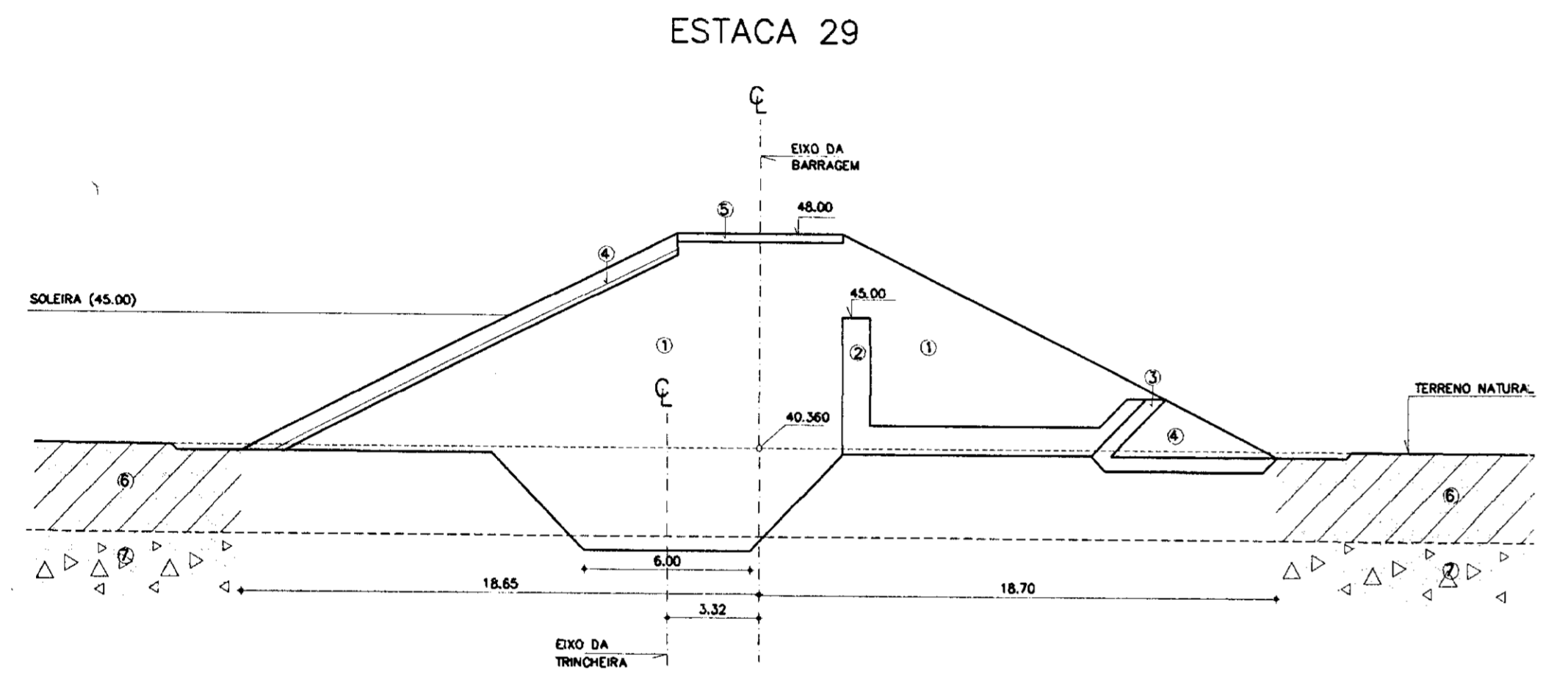
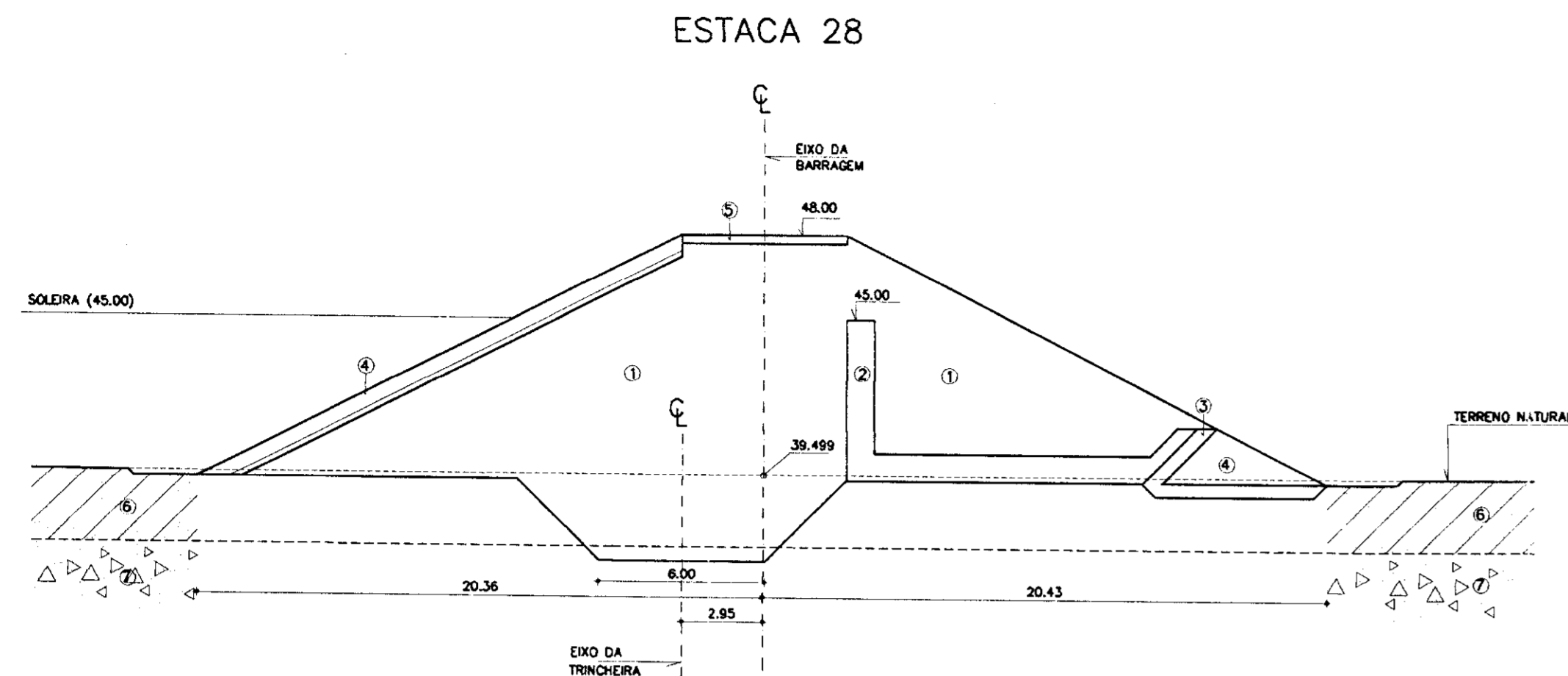
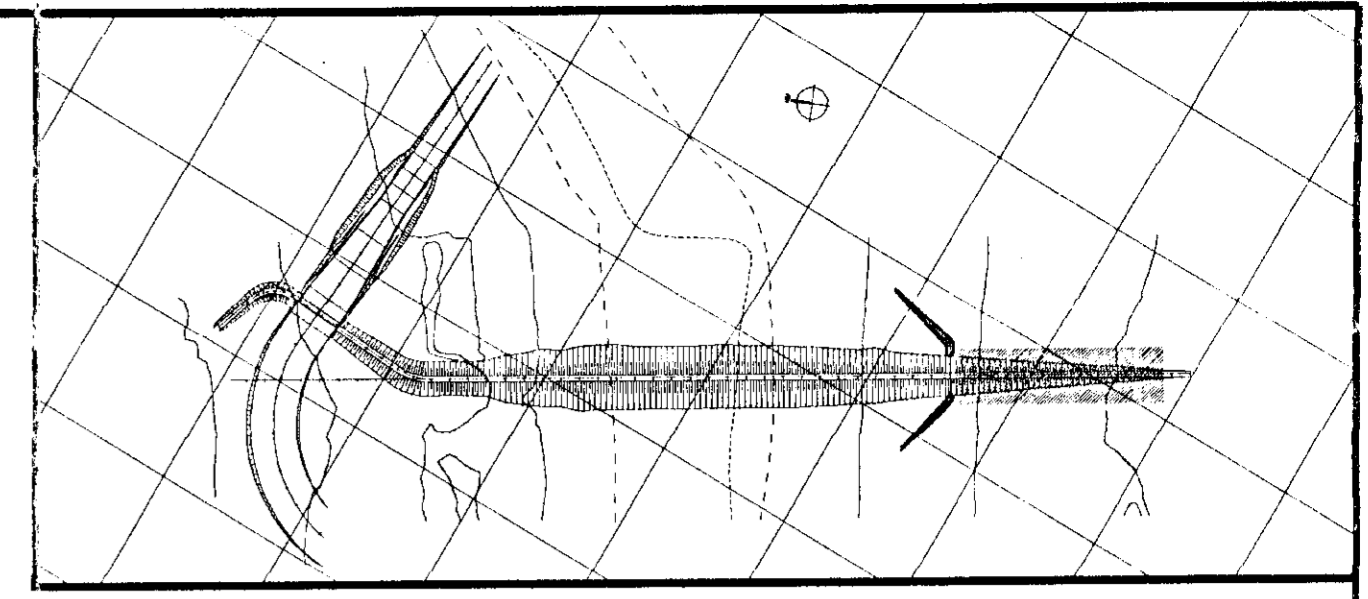
GOVERNO DO ESTADO DO CEARÁ
SECRETARIA DOS RECURSOS HÍDRICOS-SRH
COMPANHIA DE GESTÃO DOS RECURSOS HÍDRICOS-COGERH
PROJETO DE DESENVOLVIMENTO URBANO E GESTÃO DOS RECURSOS HÍDRICOS DO ESTADO DO CEARÁ - PROURB/CE

PROJETO EXECUTIVO DA BARRAGEM CATU

BARRAGEM
SEÇÕES TRANSVERSAIS
ESTACA 22 à ESTACA 27

KL - SERVIÇOS E ENGENHARIA LTDA.

ARQUIVO: KL/CATU-18-37.DWG
VISTO:
VERIF.:
APROV.:
DESENHO: KATIA
DATA DE EMISSÃO: DEZ/18
ESCALA: 1/200
REV: 0
Nº DO DESENHO: 18/37



LEGENDA

- 1 SOLO
- 2 AREA - VIDE CURVA DE MATERIAIS
- 3 BRITA (TRANSIÇÃO) - VIDE CURVA DE MATERIAIS
- 4 ENROCAMENTO (ROCK-FILL E RIP-RAP) - $D_{50}=15cm$; $D_{90}=50cm$
- 5 REVESTIMENTO PRIMÁRIO - PEDREGOS OU BRITA
- 6 AREA AROILOSA / ARGILA ARENOSA
- 7 SOLO RESIDUAL

NOTAS

- DIMENSÕES EM METROS

- A TRINCHERA DE MONTANTE DEVERÁ PENETRAR NO SOLO RESIDUAL NUMA PROFUNDIDADE MÍNIMA DE 0.50m

DESENHOS DE REFERÊNCIA

- 09/37

REVISÕES			
Nº	NATUREZA DA REVISÃO	DATA	APROVO
01	REVISADO CONFORME O 1º RELATÓRIO DO PAINEL DE SEGURANÇA		
02	REVISADO CONFORME O 16º RELATÓRIO DO PAINEL DE SEGURANÇA		
03	REVISADO CONFORME O 18º RELATÓRIO DO PAINEL DE SEGURANÇA		

GOVERNO DO ESTADO DO CEARÁ
SECRETARIA DOS RECURSOS HÍDRICOS-SRH
COMPANHIA DE GESTÃO DOS RECURSOS HÍDRICOS-COGERH
PROJETO DE DESENVOLVIMENTO URBANO E GESTÃO DOS RECURSOS HÍDRICOS DO ESTADO DO CEARÁ -PROURB/CE
PROJETO EXECUTIVO DA BARRAGEM CATU

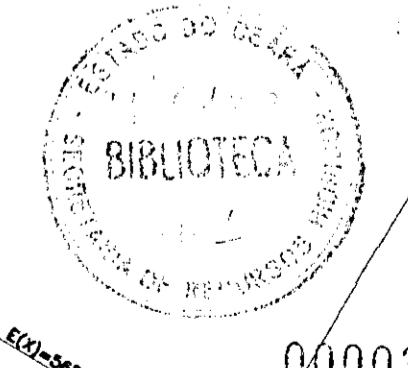
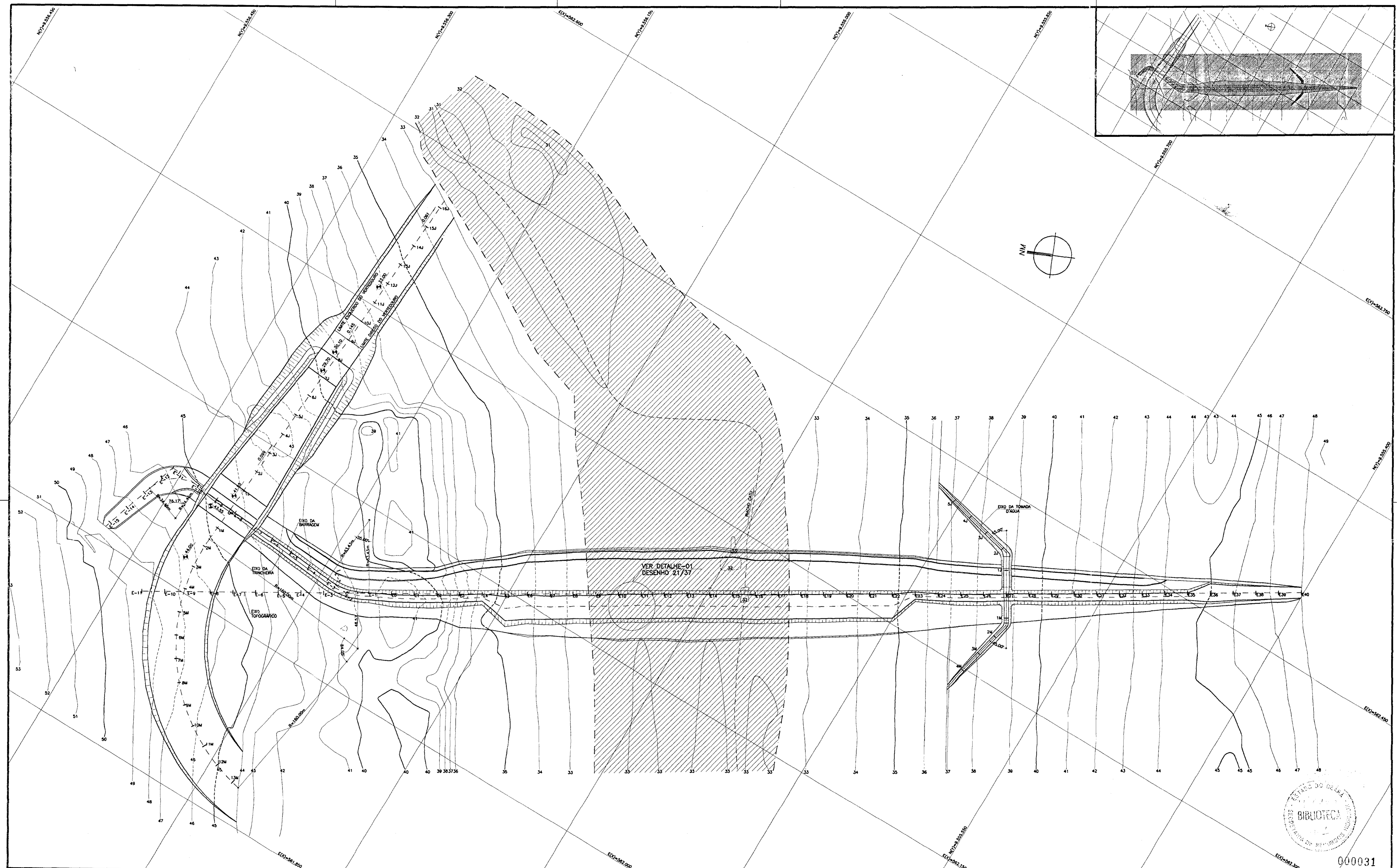
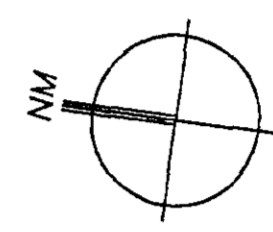
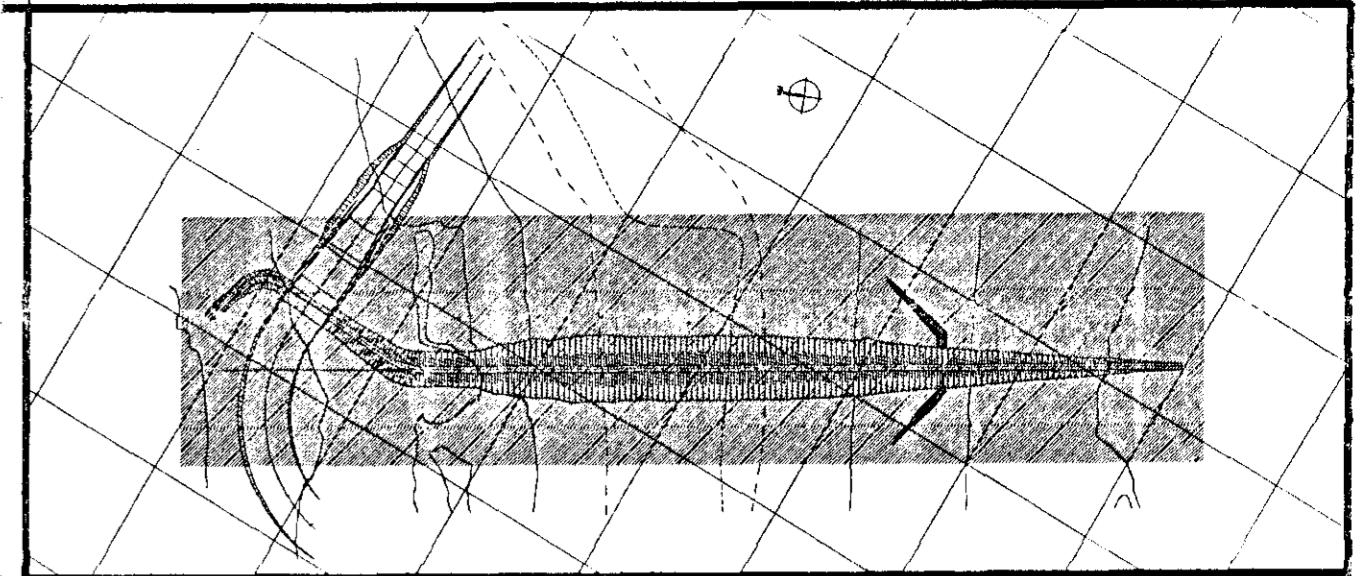
BARRAGEM
SEÇÕES TRANSVERSAIS
ESTACA 28 à ESTACA 38

ARQUIVO: KLF/CATU-19-37.DWG
NISTO:
VERIF.:
APROVO:

DESENHO: NATIA
DATA DE EMISSÃO: DEZ/16
ESCALA: 1/200
Nº DO DESENHO: 19/37

KL - SERVIÇOS E ENGENHARIA LTDA.





000031

LEGENDA

NOTAS

- DIMENSÕES EM METROS

DESENHOS DE REFERÊNCIA

- 05/37
- 06/37
- 07/37
- 21/37

REVISÕES

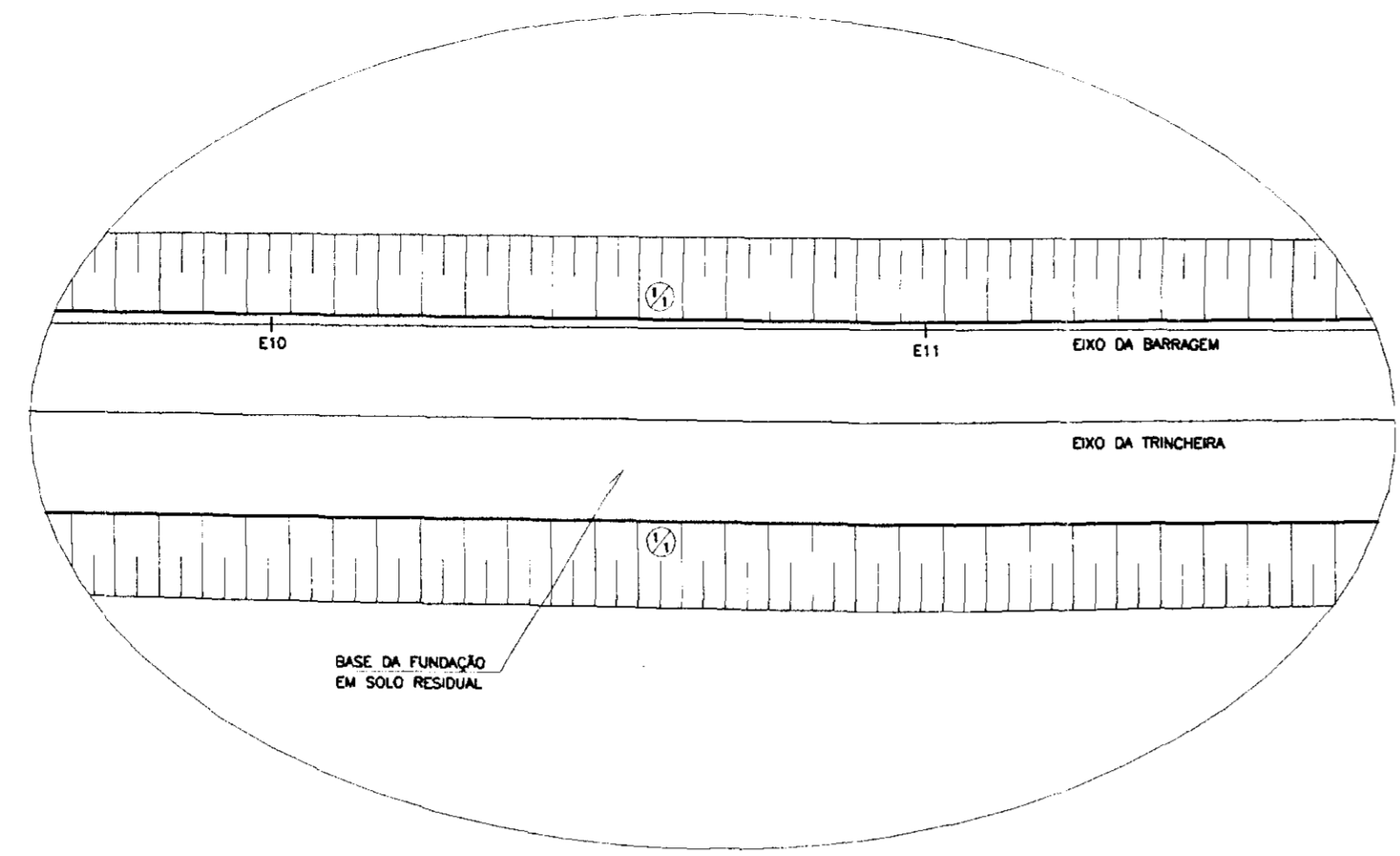
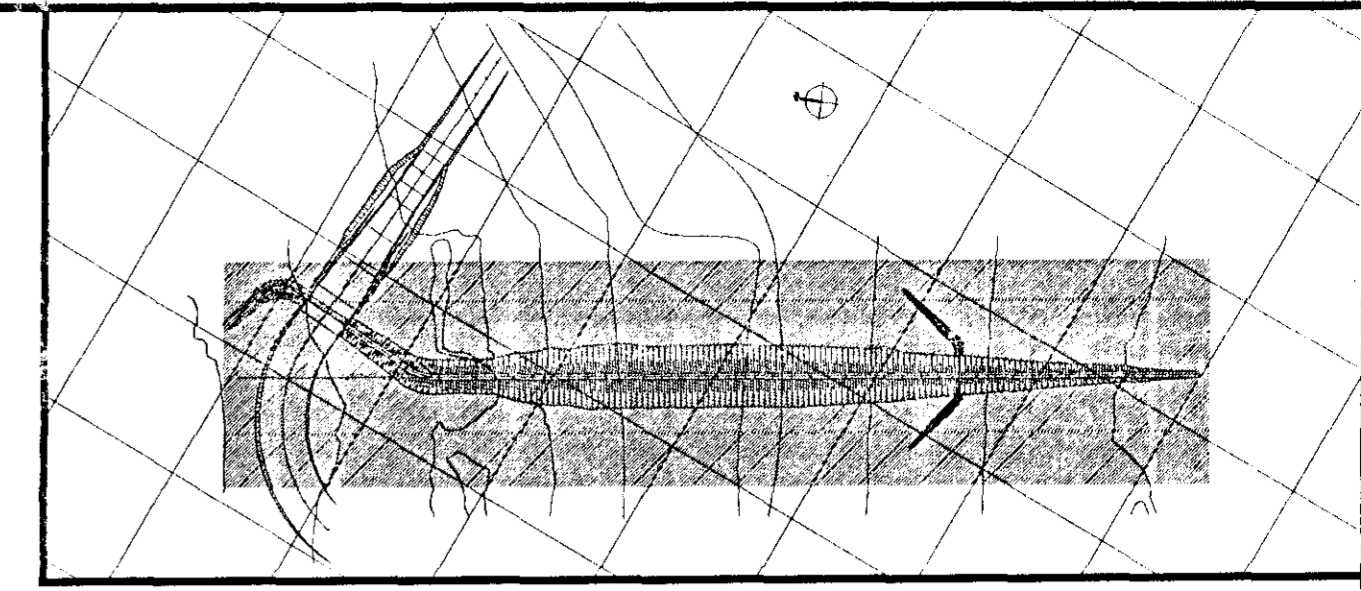
Nº	NATUREZA DA REVISÃO	DATA	APROVADO
01	REVISADO CONFORME O 1º RELATÓRIO DO PAINEL DE SEGURANÇA		
02	REVISADO CONFORME O 16º RELATÓRIO DO PAINEL DE SEGURANÇA		
03	REVISADO CONFORME O 18º RELATÓRIO DO PAINEL DE SEGURANÇA		

GOVERNO DO ESTADO DO CEARÁ
 SECRETARIA DOS RECURSOS HÍDRICOS-SRH
 COMPANHIA DE GESTÃO DOS RECURSOS HÍDRICOS-COGERH
 PROJETO DE DESENVOLVIMENTO URBANO E GESTÃO DOS RECURSOS HÍDRICOS DO ESTADO DO CEARÁ -PROURB/CE
 PROJETO EXECUTIVO DA BARRAGEM CATU

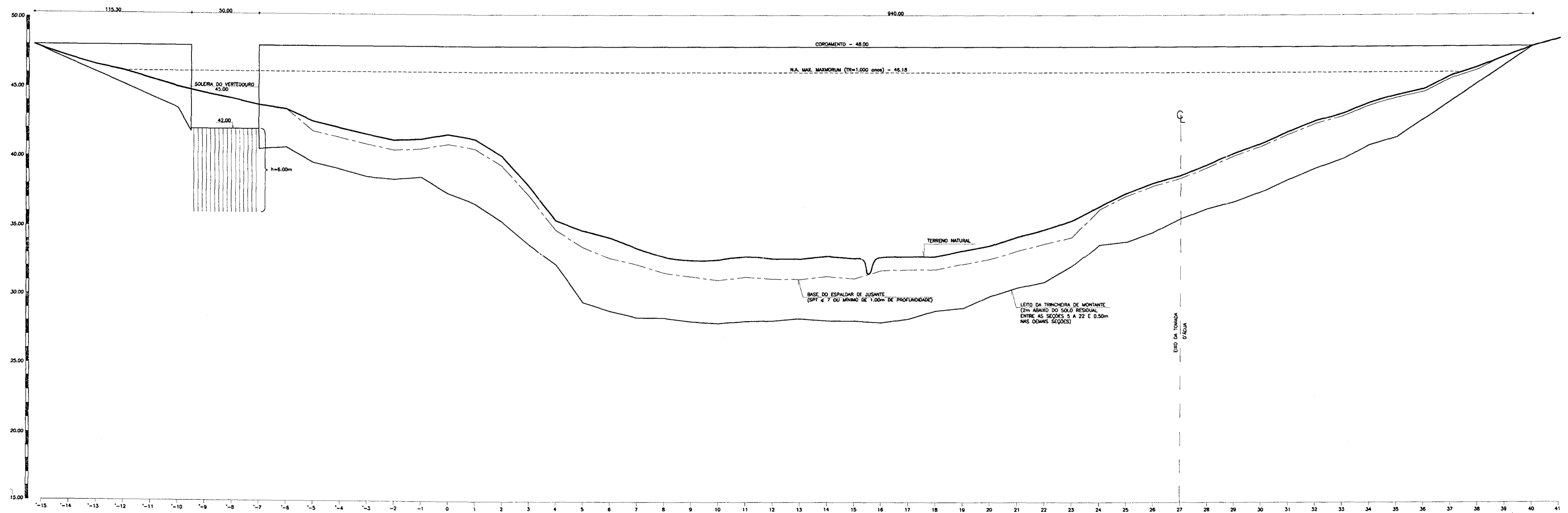
BARRAGEM FUNDAÇÃO ESCAVAÇÃO E TRATAMENTO

KL - SERVIÇOS E ENGENHARIA LTDA.

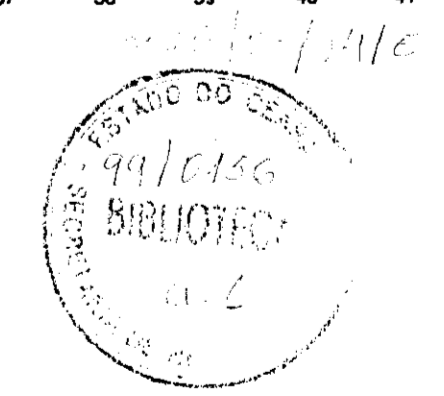
DESENHO: KATYA
 DATA DE DESSENO: DEZ/76
 ESCALA: 1/1.500
 Nº DO DESENHO: 20/37



DETALHE 01
ESCALA 1/200



FUNDAÇÃO - PERFIL
ESCALA HOR. 1/1500
VER. 1/150



000032

LEGENDA

- TERRENO NATURAL
- LEITO DA TRINCHERA DE MONTANTE
- BASE DO ESPALDAR DE JUSANTE (SPT < 7)
- h - PROFUNDIDADE DO CHUMBADOR

NOTAS

- DIMENSÕES EM METROS

DESENHADOR DE REFERÊNCIA

-20/37

REVISÕES			
Nº	NATUREZA DA REVISÃO	DATA	APROVADO
01	REVISADO CONFORME O 15º RELATÓRIO DO PAINEL DE SEGURANÇA		
02	REVISADO CONFORME O 16º RELATÓRIO DO PAINEL DE SEGURANÇA		
03	REVISADO CONFORME O 18º RELATÓRIO DO PAINEL DE SEGURANÇA		

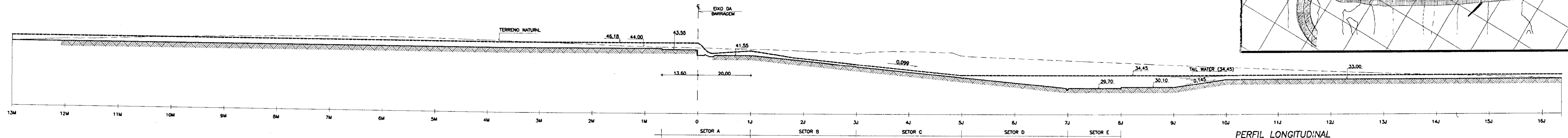
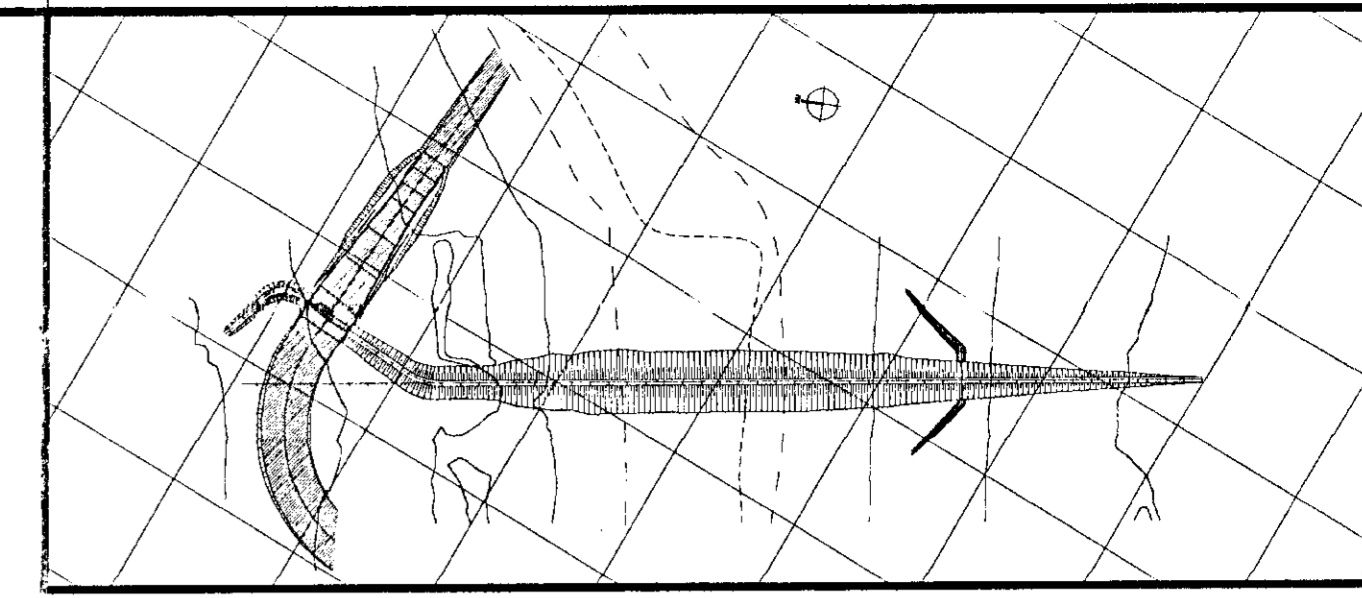
GOVERNO DO ESTADO DO CEARÁ
SECRETARIA DOS RECURSOS HÍDRICOS-SRH
COMPANHIA DE GESTÃO DOS RECURSOS HÍDRICOS-COGERH
PROJETO DE DESENVOLVIMENTO URBANO E GESTÃO DOS RECURSOS HÍDRICOS DO ESTADO DO CEARÁ -PROURB/CE
PROJETO EXECUTIVO DA BARRAGEM CATU

BARRAGEM FUNDAÇÃO ESCAVAÇÃO E TRATAMENTO

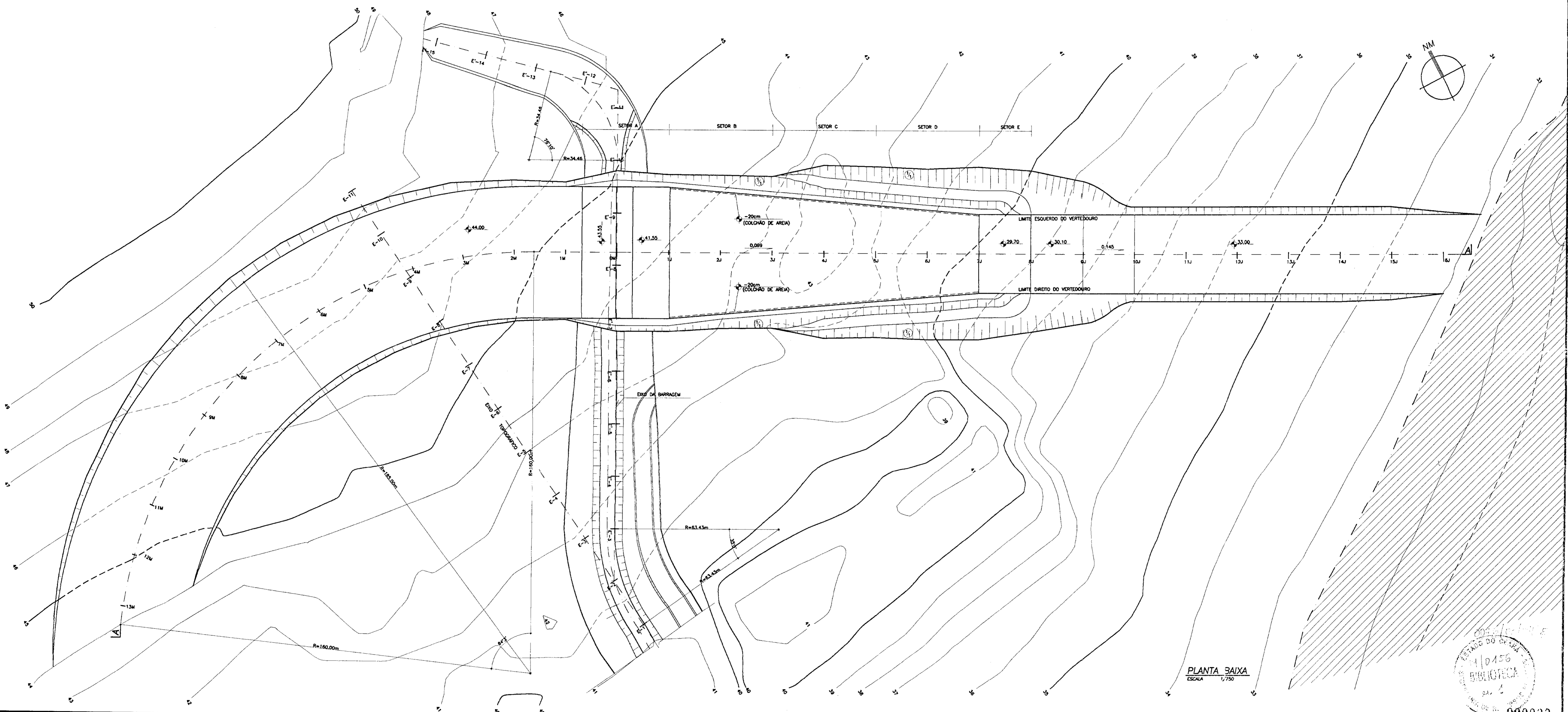
ARQUIVO: KL/BARR-21-37.DWG
VISTO:
VERIF.:
APROVADO:

DESENHO: KATYA
DATA DE EMISSÃO: DEZ/98
ESCALA: INDICADA
REV: 0
Nº DO DESENHO: 21/37

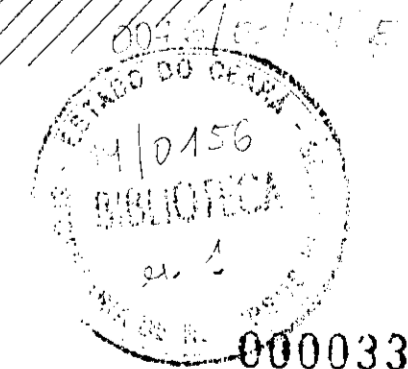
KL - SERVIÇOS E ENGENHARIA LTDA. **KL**



PERFIL LONGITUDINAL
CORTE-AA
ESCALA 1/750

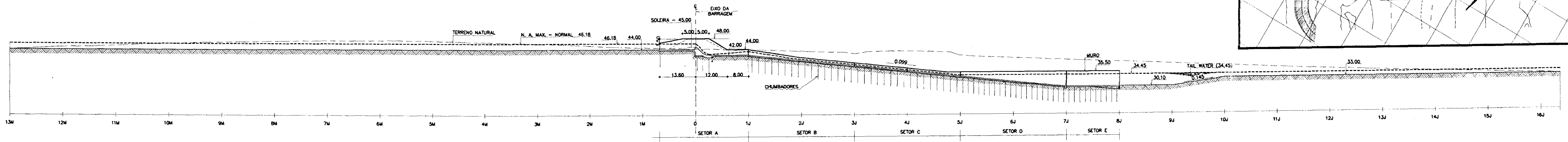


PLANTA BAIXA
ESCALA 1/750

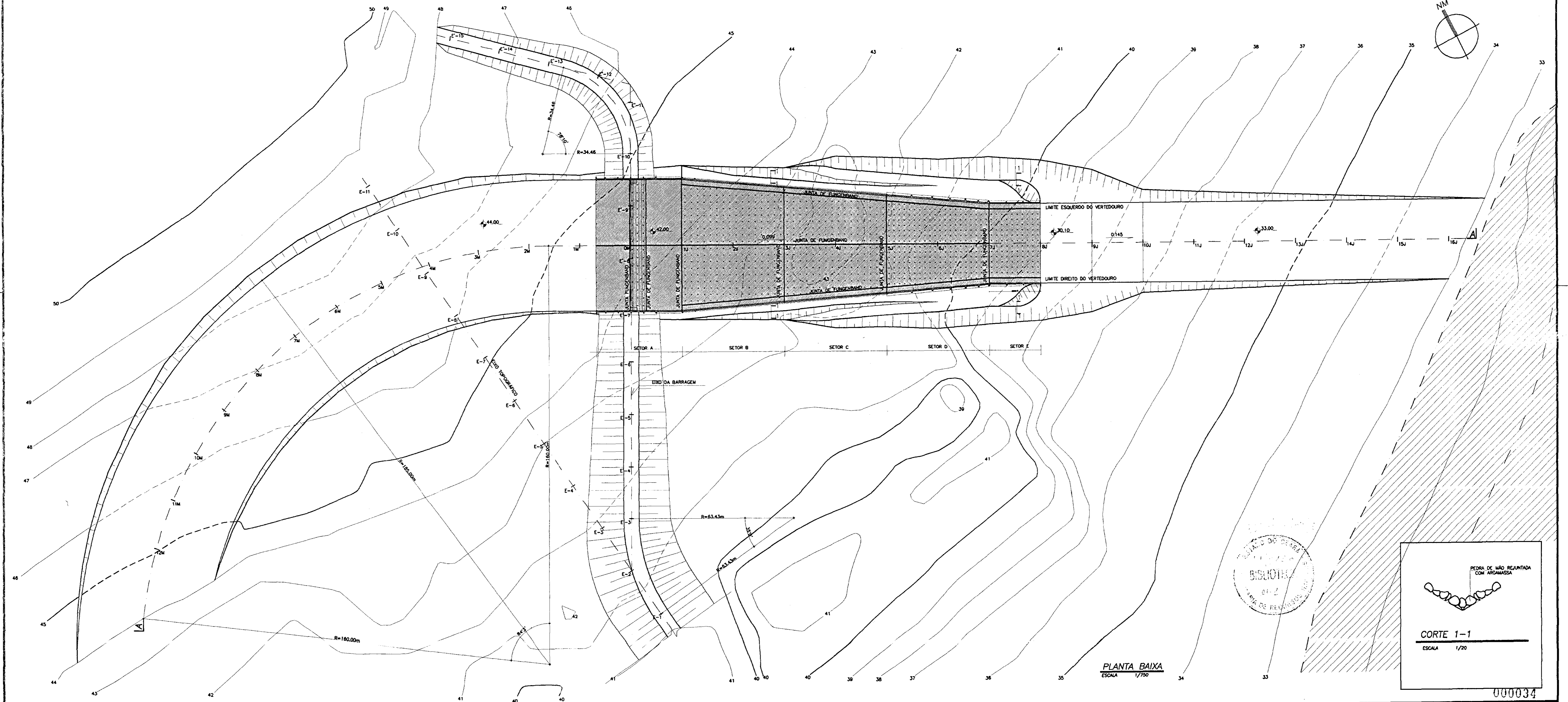
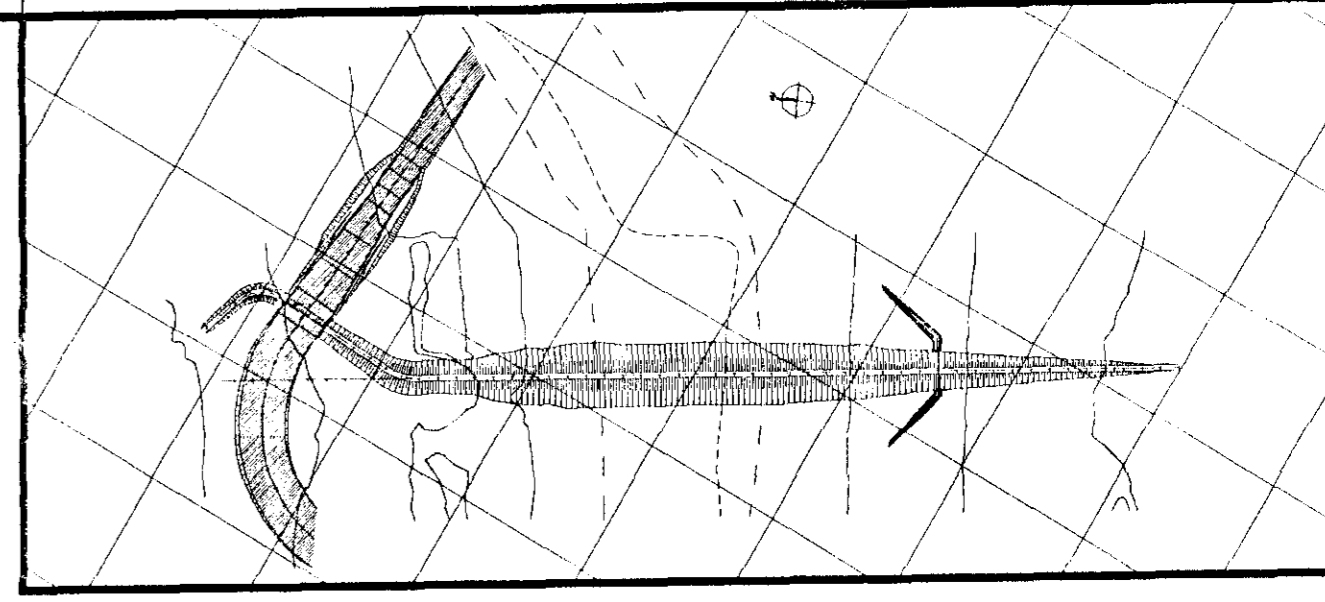


000033

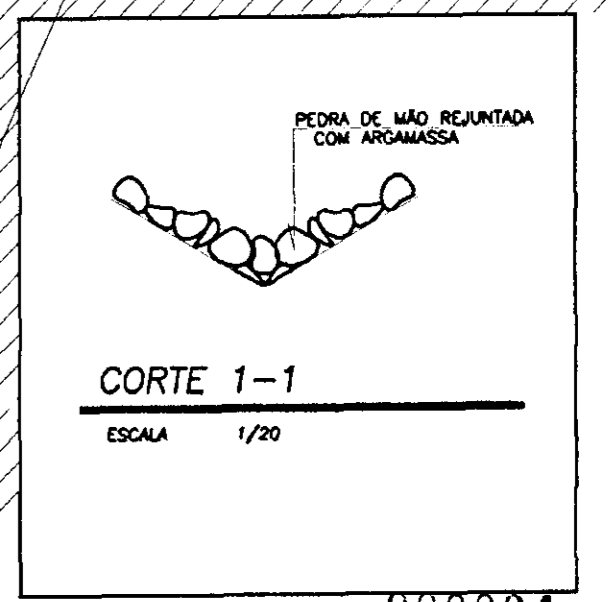
LEGENDA	NOTAS - DIMENSÕES EM METROS	DESENHOS DE REFERÊNCIA -24/37 -25/37 -26/37 -27/37	REVISÕES		GOVERNO DO ESTADO DO CEARÁ SECRETARIA DOS RECURSOS HÍDRICOS-SRH COMPANHIA DE GESTÃO DOS RECURSOS HÍDRICOS-COGERH PROJETO DE DESENVOLVIMENTO URBANO E GESTÃO DOS RECURSOS HÍDRICOS DO ESTADO DO CEARÁ -PROURB/CE PROJETO EXECUTIVO DA BARRAGEM CATU	
			Nº	NATUREZA DA REVISÃO	DATA	APROVO
			01	REVISADO CONFORME O 15º RELATÓRIO DO PAINEL DE SEGURANÇA		
			02	REVISADO CONFORME O 16º RELATÓRIO DO PAINEL DE SEGURANÇA		
			03	REVISADO CONFORME O 18º RELATÓRIO DO PAINEL DE SEGURANÇA		
						ARQUIVO: KL/CATU-22-37.DWG VERIF.: APROVO:
						REVISÃO: 0
						Nº DO DESENHO 22/37
						KL - SERVIÇOS E ENGENHARIA LTDA.



PERFIL LONGITUDINAL
CORTE-AA
ESCALA 1/750

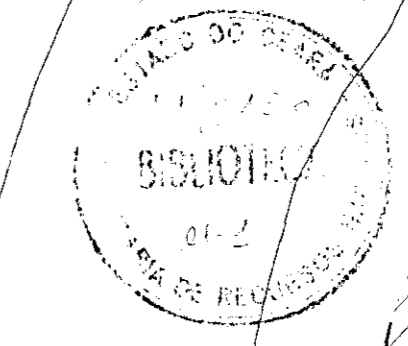


PLANTA BAIXA
ESCALA 1/200



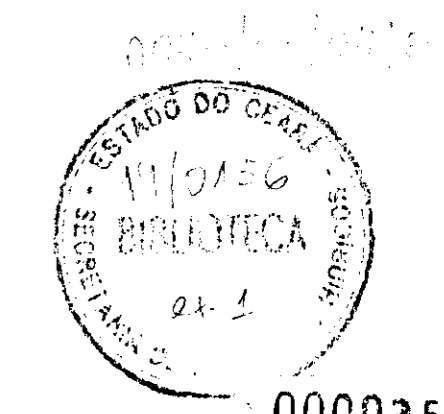
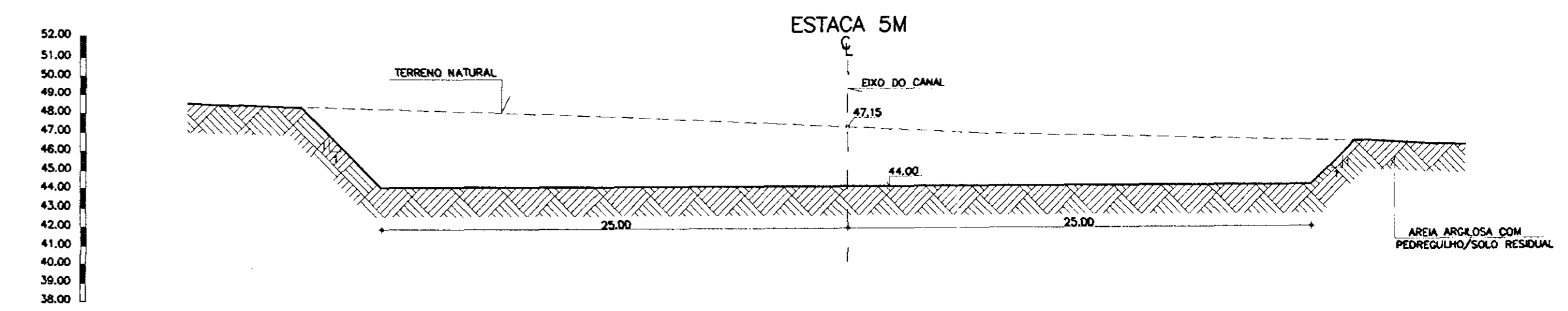
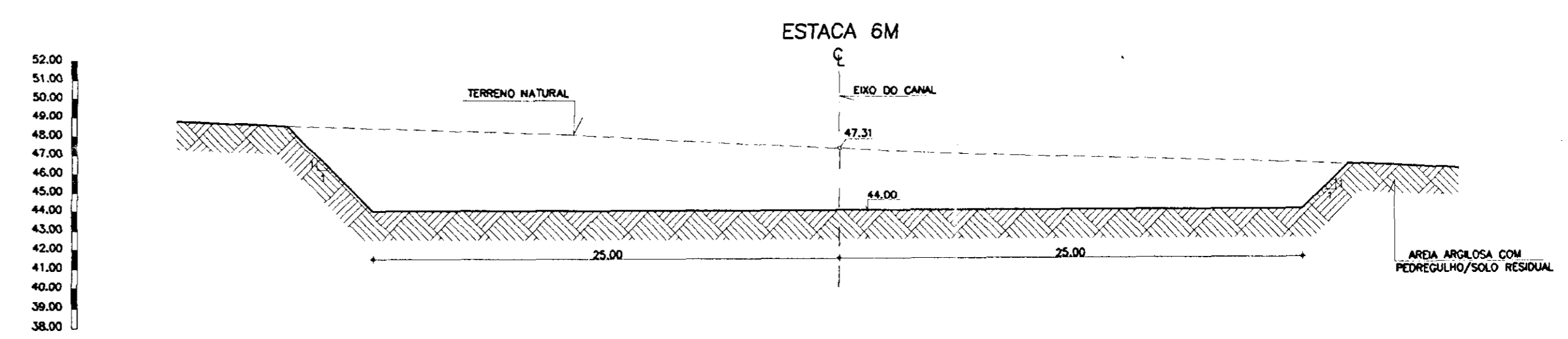
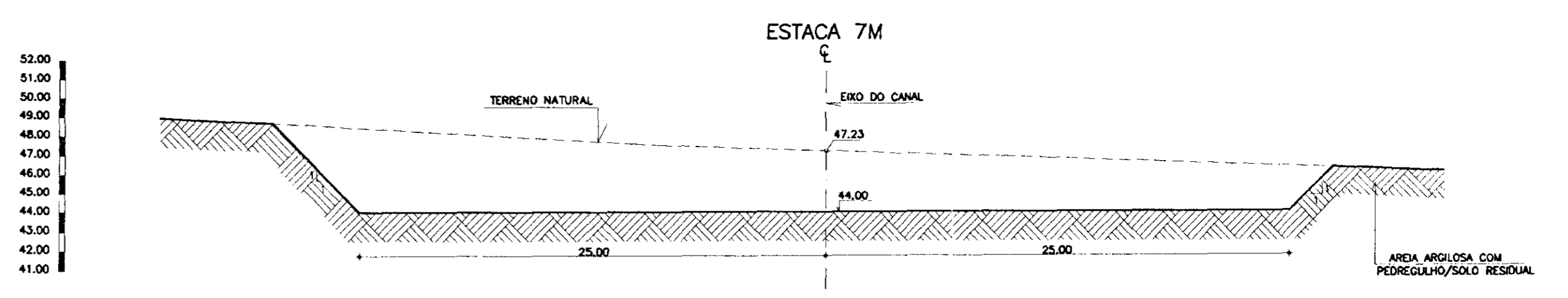
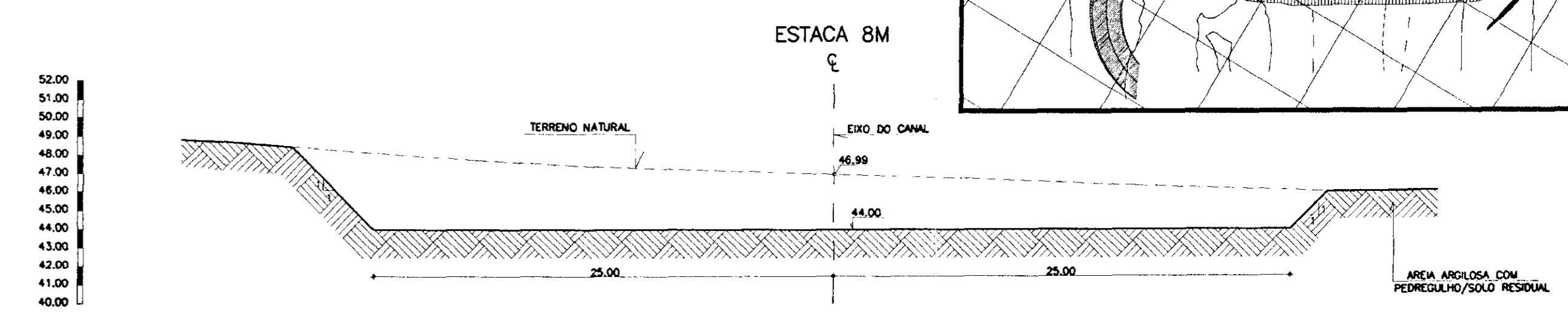
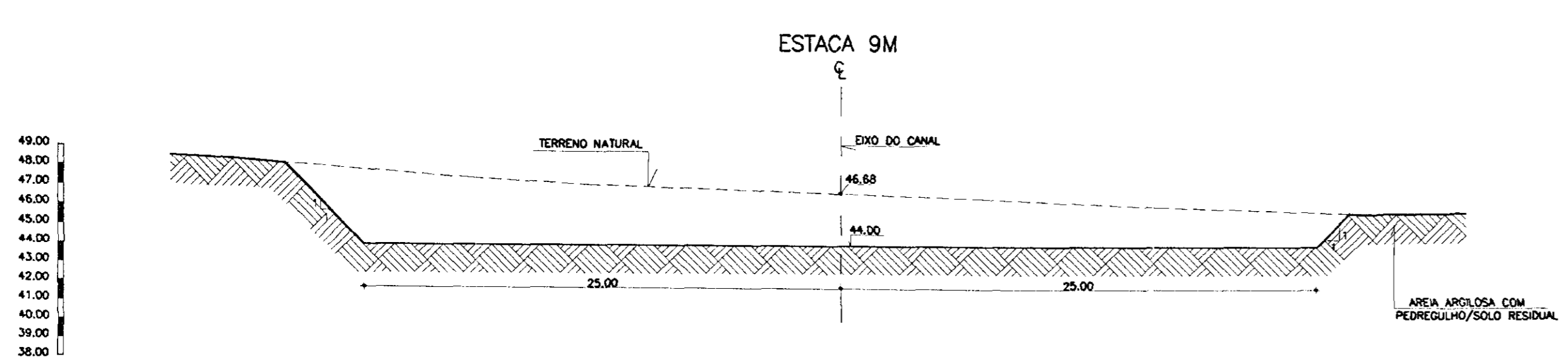
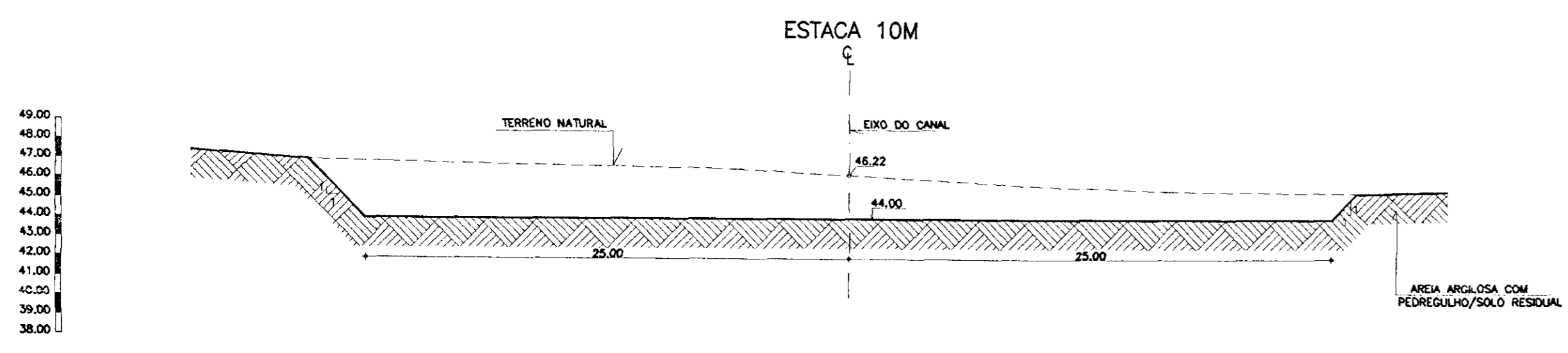
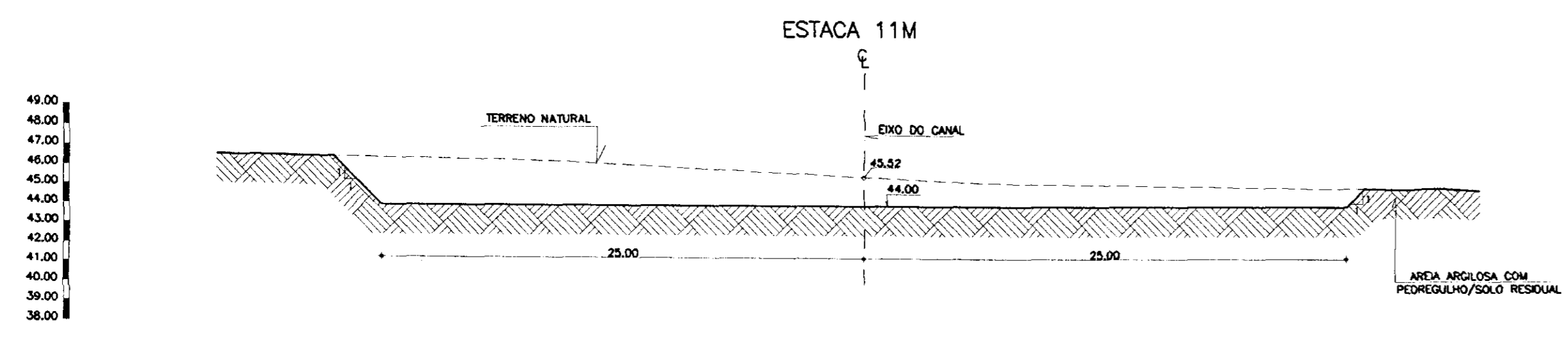
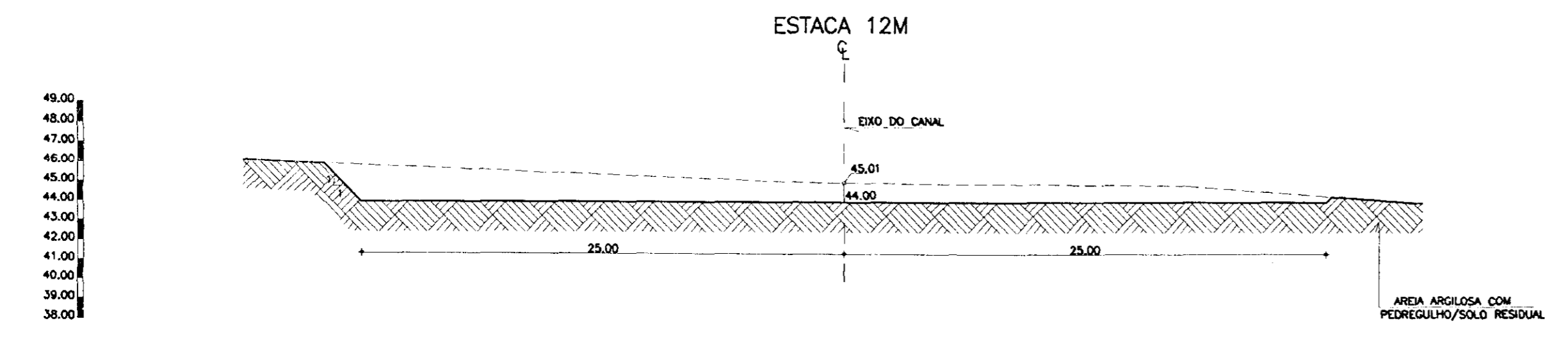
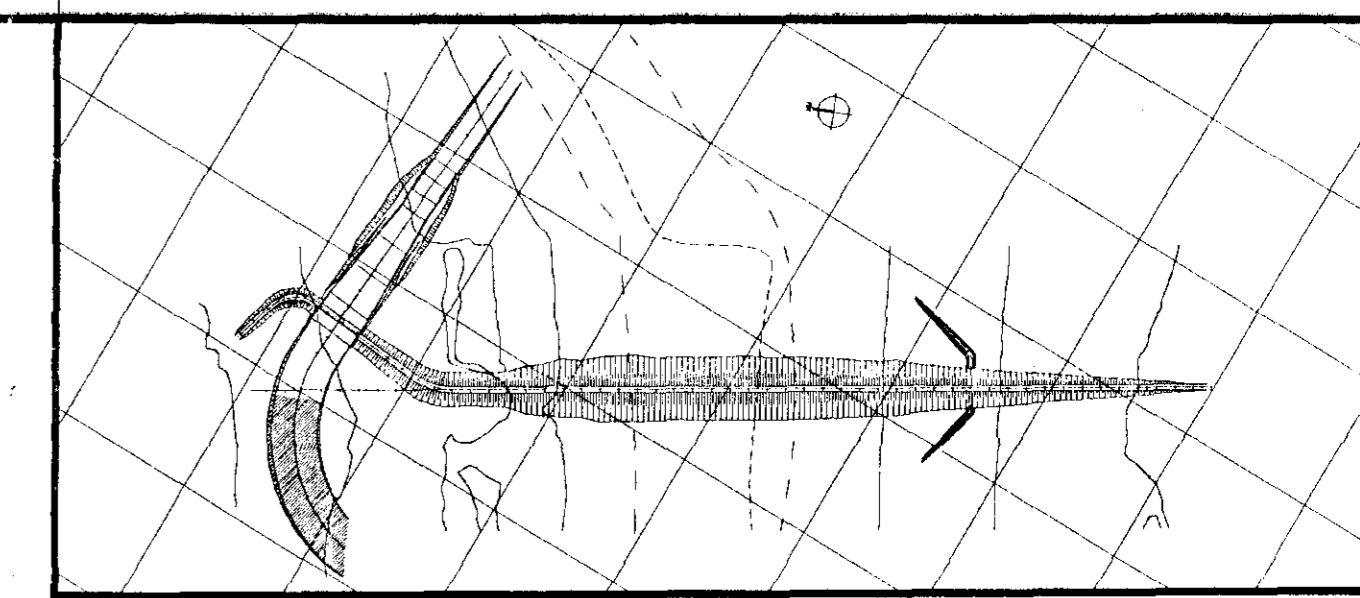
000034

LEGENDA - SOLO RESIDUAL	NOTAS - DIMENSÕES EM METROS	DESENHOS DE REFERÊNCIA - 22/37 - 24/37 - 25/37 - 26/37 - 27/37 - 28/37 - 29/37	REVISÕES			GOVERNO DO ESTADO DO CEARÁ SECRETARIA DOS RECURSOS HÍDRICOS-SRH COMPANHIA DE GESTÃO DOS RECURSOS HÍDRICOS-COGERH PROJETO DE DESENVOLVIMENTO URBANO E GESTÃO DOS RECURSOS HÍDRICOS DO ESTADO DO CEARÁ -PROURB/CE PROJETO EXECUTIVO DA BARRAGEM CATU					
			<table border="1"> <thead> <tr> <th>Nº</th> <th>NATUREZA DA REVISÃO</th> <th>DATA</th> <th>APROVADO</th> </tr> </thead> <tbody> <tr> <td>01</td> <td>REVISADO CONFORME O 1º RELATÓRIO DO PAINEL DE SEGURANÇA</td> <td></td> <td></td> </tr> </tbody> </table>	Nº	NATUREZA DA REVISÃO		DATA	APROVADO	01	REVISADO CONFORME O 1º RELATÓRIO DO PAINEL DE SEGURANÇA	
Nº	NATUREZA DA REVISÃO	DATA	APROVADO								
01	REVISADO CONFORME O 1º RELATÓRIO DO PAINEL DE SEGURANÇA										



ARQUIVO:
KLS/CATU-23-37.DWG
VISTO:
VERIF.:
APROVADO:

KL - SERVIÇOS E ENGENHARIA LTDA.



000035

LEGENDA

	CONCRETO ARMADO
	AREA
	BRITA
	PEDRISCO

NOTAS
- DIMENSÕES EM METROS

DESENHOS DE REFERÊNCIA
-22/37
-23/37

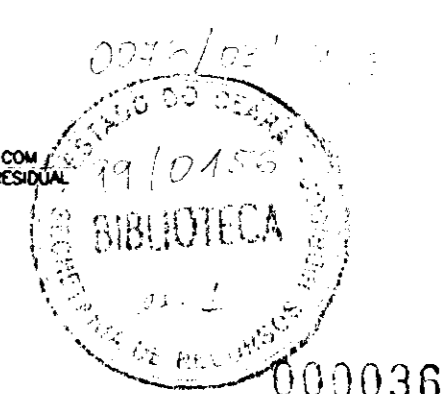
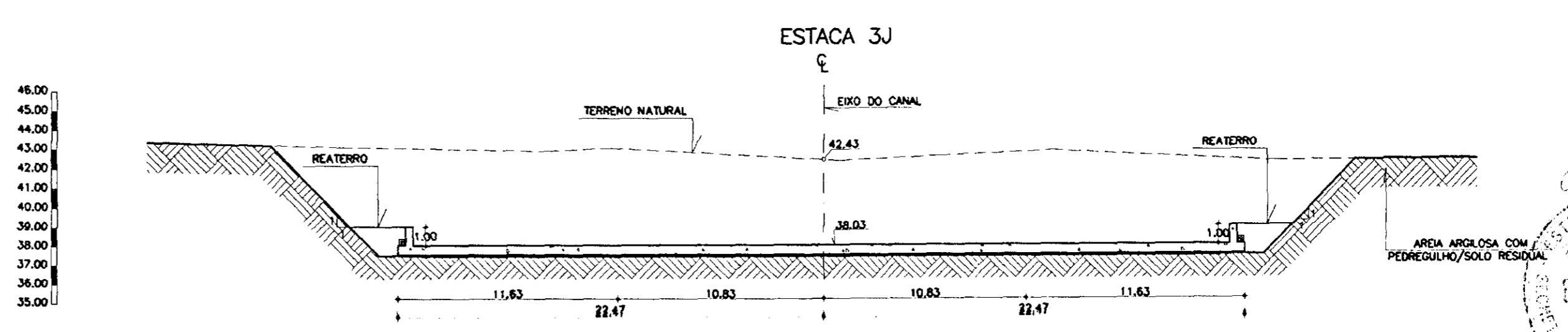
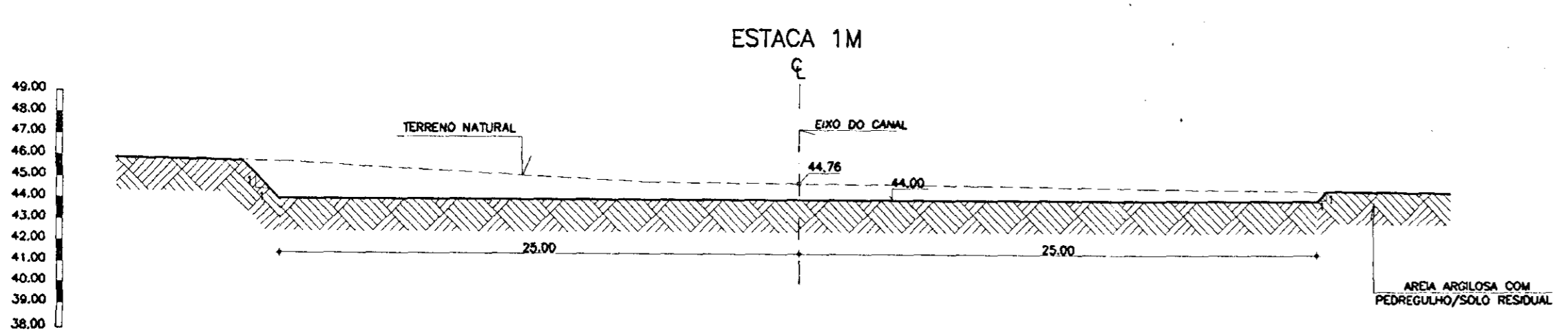
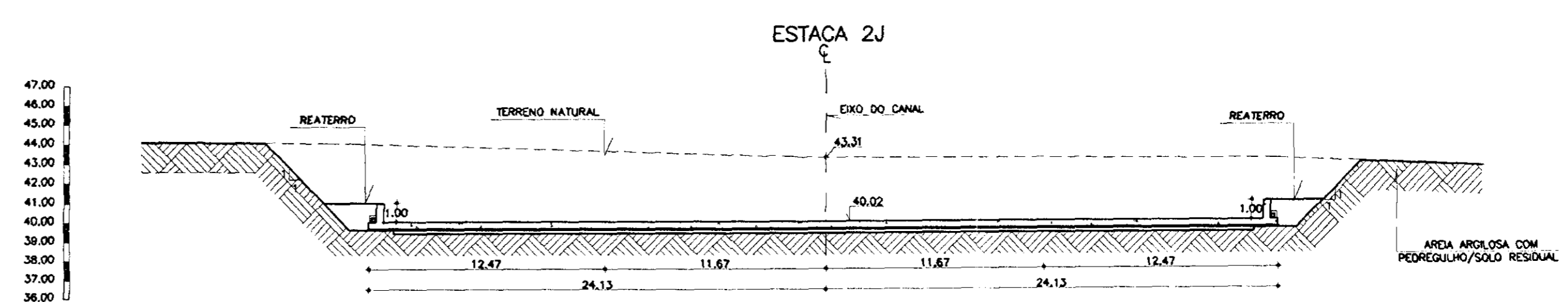
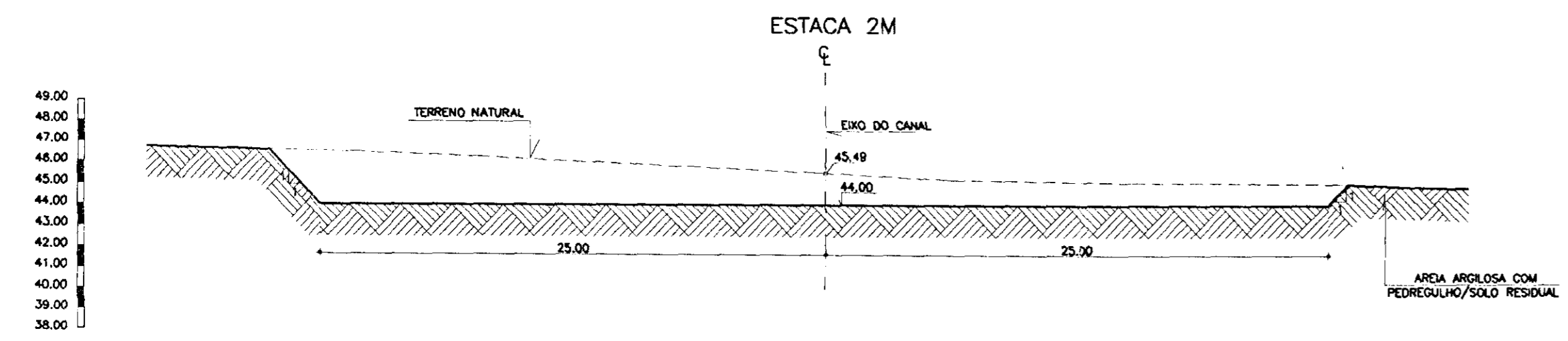
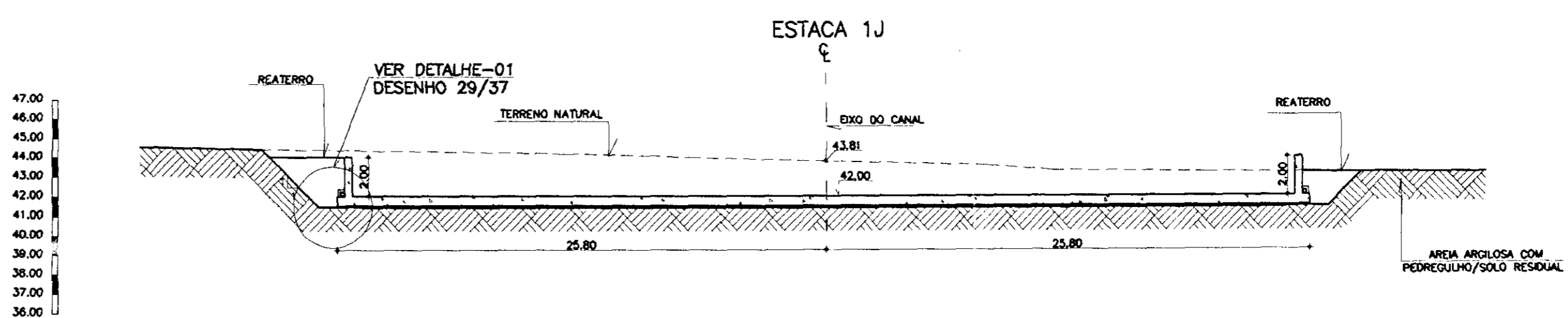
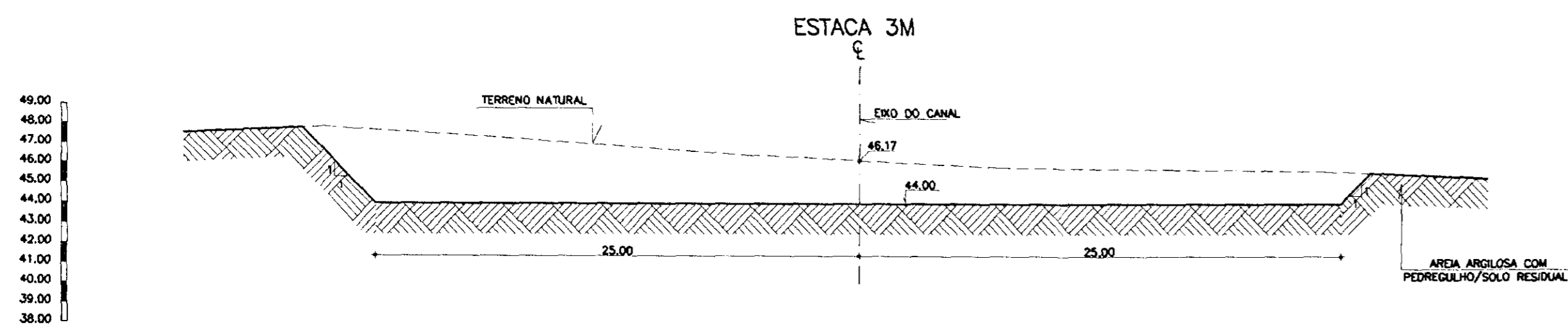
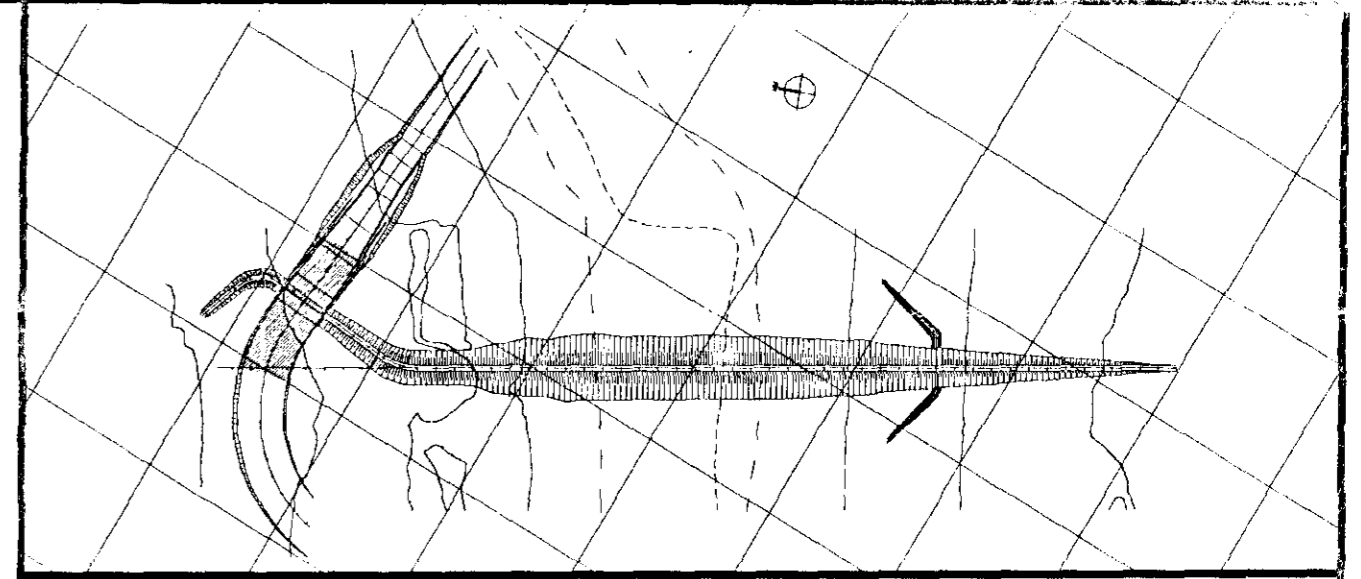
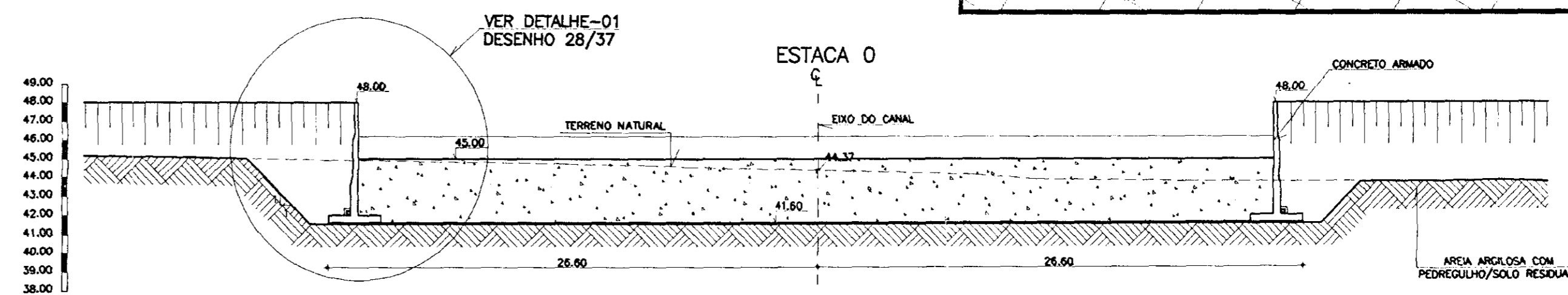
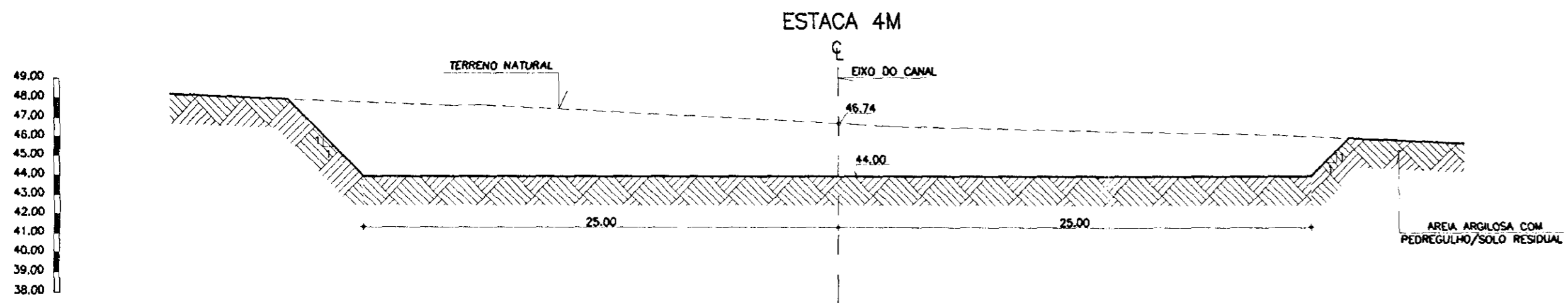
REVISÕES			
Nº	NATUREZA DA REVISÃO	DATA	APROVO
01	REVISADO CONFORME O 1º RELATÓRIO DO PAINEL DE SEGURANÇA		
02	REVISADO CONFORME O 1º RELATÓRIO DO PAINEL DE SEGURANÇA		
03	REVISADO CONFORME O 1º RELATÓRIO DO PAINEL DE SEGURANÇA		

GOVERNO DO ESTADO DO CEARÁ
SECRETARIA DOS RECURSOS HÍDRICOS-SRH
COMPANHIA DE GESTÃO DOS RECURSOS HÍDRICOS-COGERH
PROJETO DE DESENVOLVIMENTO URBANO E GESTÃO DOS RECURSOS HÍDRICOS DO ESTADO DO CEARÁ -PROURB/CE
PROJETO EXECUTIVO DA BARRAGEM CATU

SANGRADOURO
SEÇÕES TRANSVERSAIS
ESTACA 12M a 05M

KL - SERVIÇOS E ENGENHARIA LTDA.

DESENHO: LIBSIA
DATA DE EMISSÃO: DEZ/86
ESCALA: 1/250
REV: 0
Nº DO DESENHO: 24/37



000036

LEGENDA	
	- CONCRETO ARMADO
	- AREIA
	- BRITA
	- PEDRISCO

NOTAS	
- DIMENSÕES EM METROS	

DESENHOS DE REFERÊNCIA	
-22/37	
-23/37	
-28/37	
-29/37	

REVISÕES			
Nº	NATUREZA DA REVISÃO	DATA	APROVO
01	REVISADO CONFORME O 1º RELATÓRIO DO PAINEL DE SEGURANÇA		
02	REVISADO CONFORME O 1º RELATÓRIO DO PAINEL DE SEGURANÇA		
03	REVISADO CONFORME O 1º RELATÓRIO DO PAINEL DE SEGURANÇA		

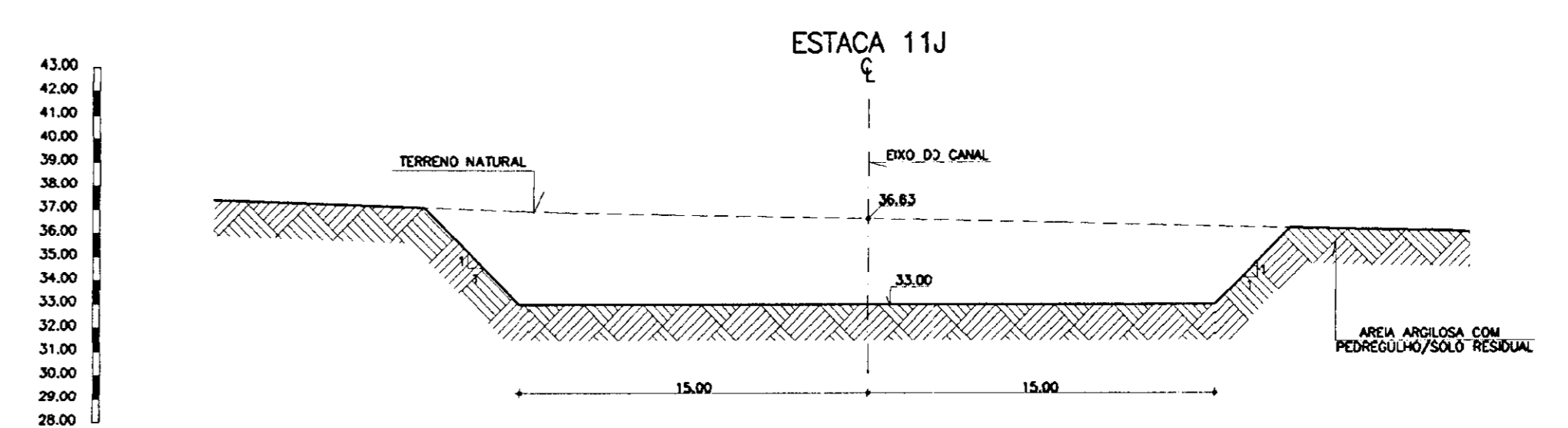
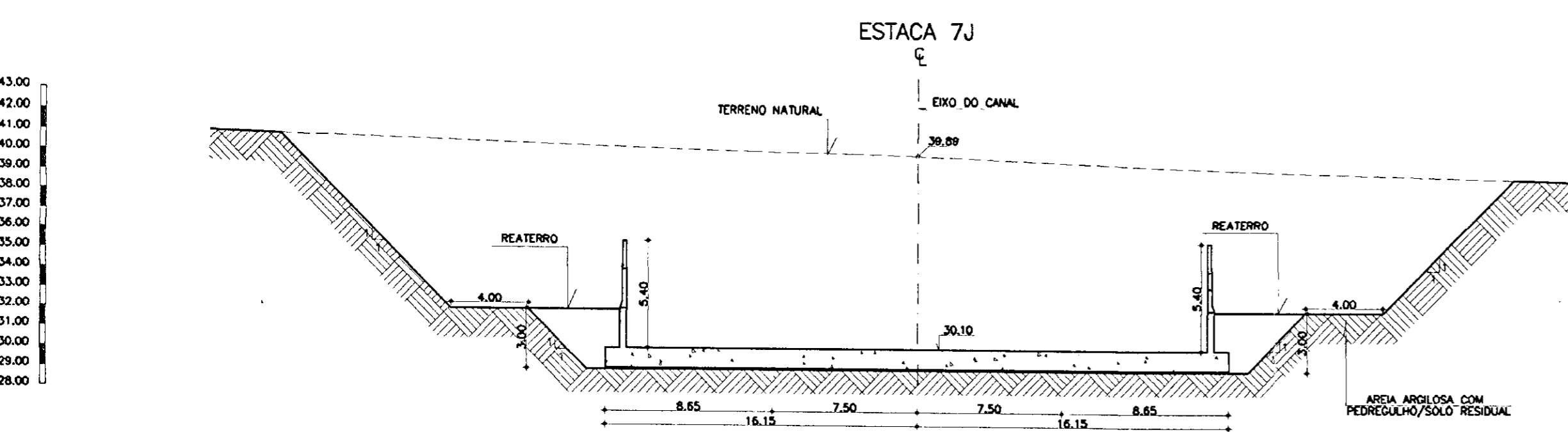
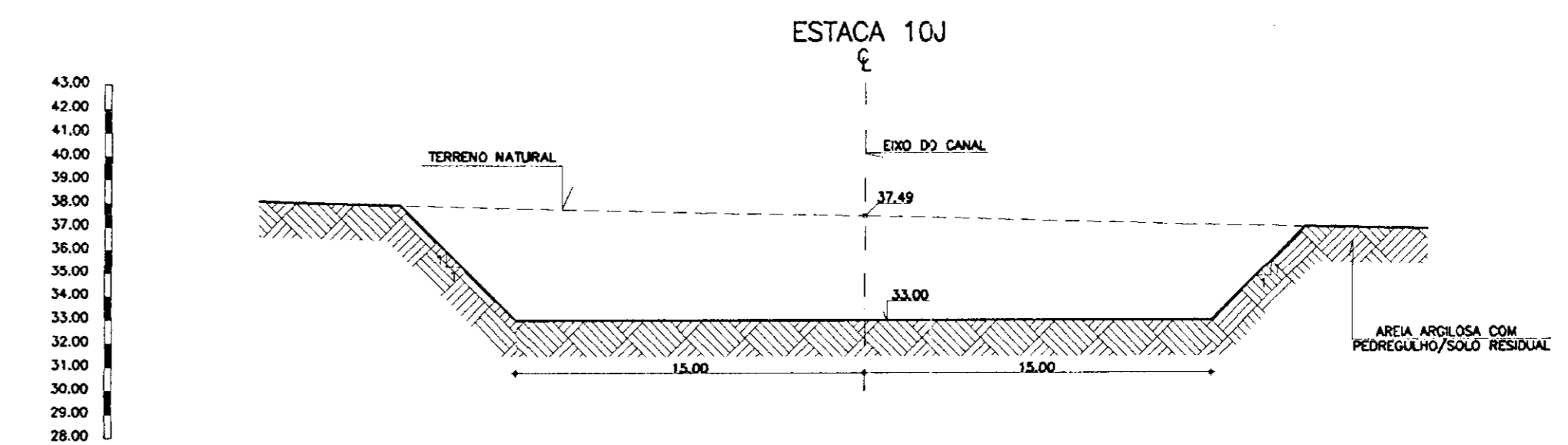
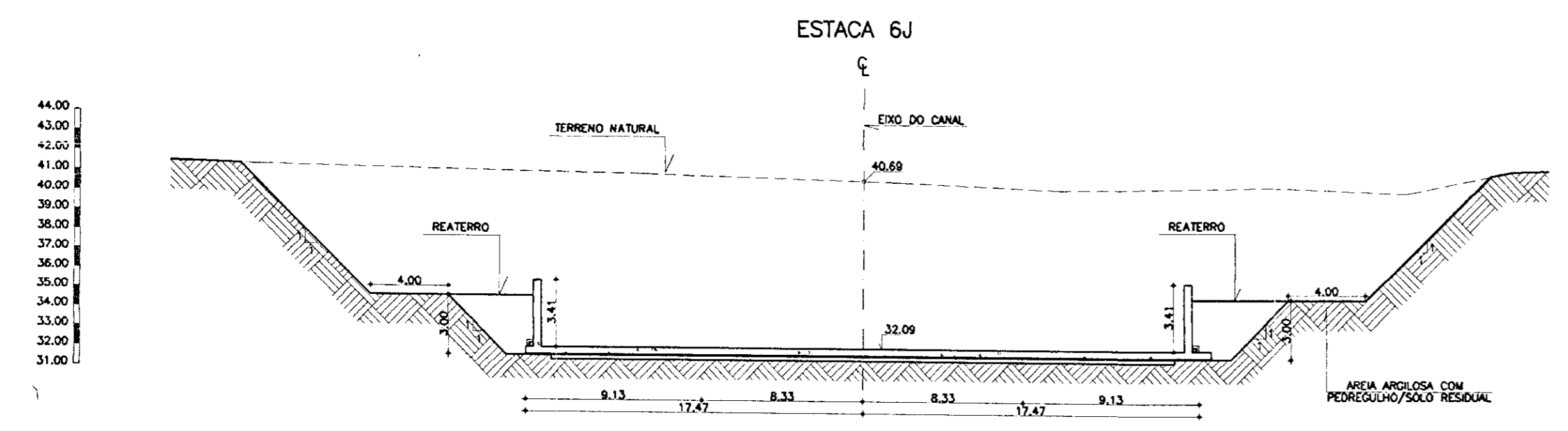
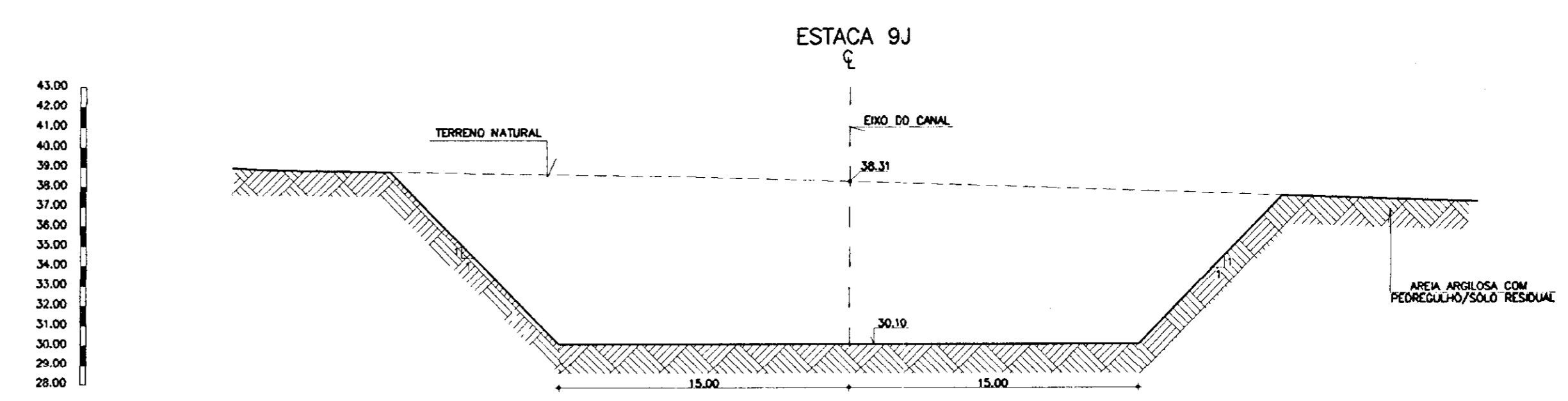
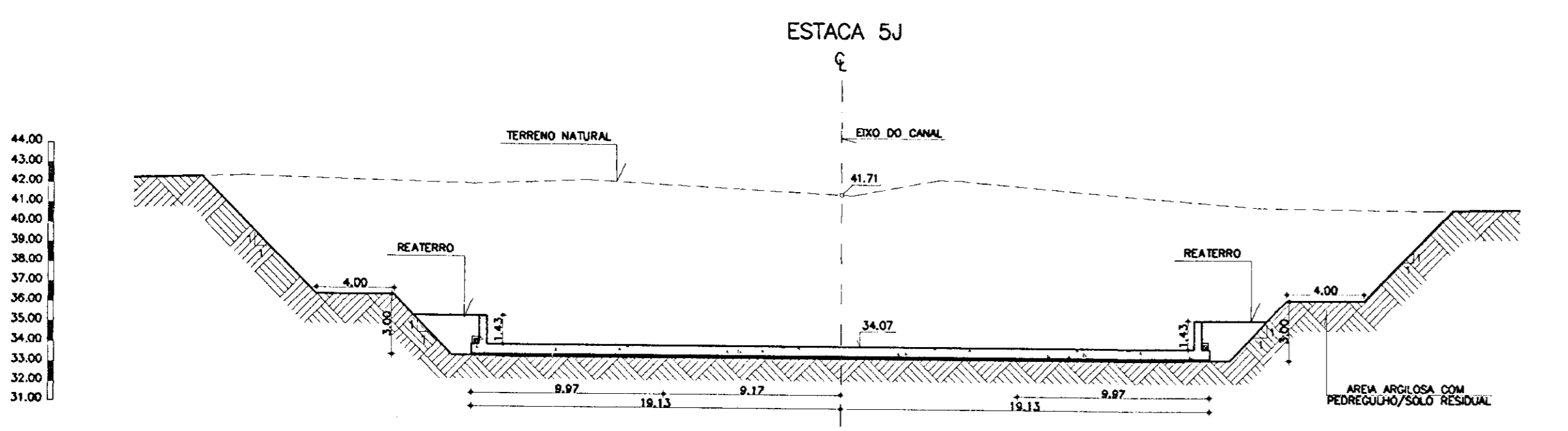
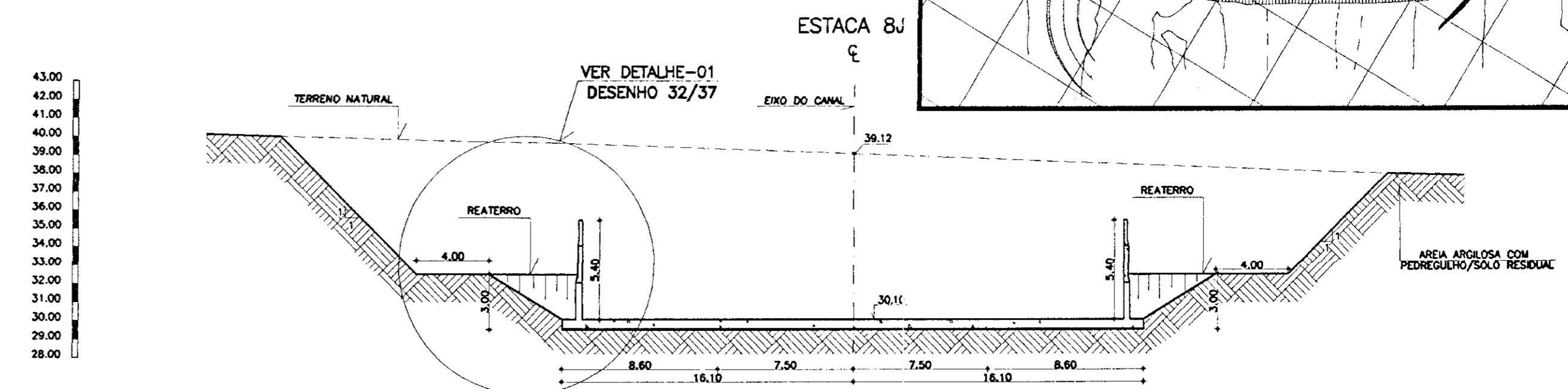
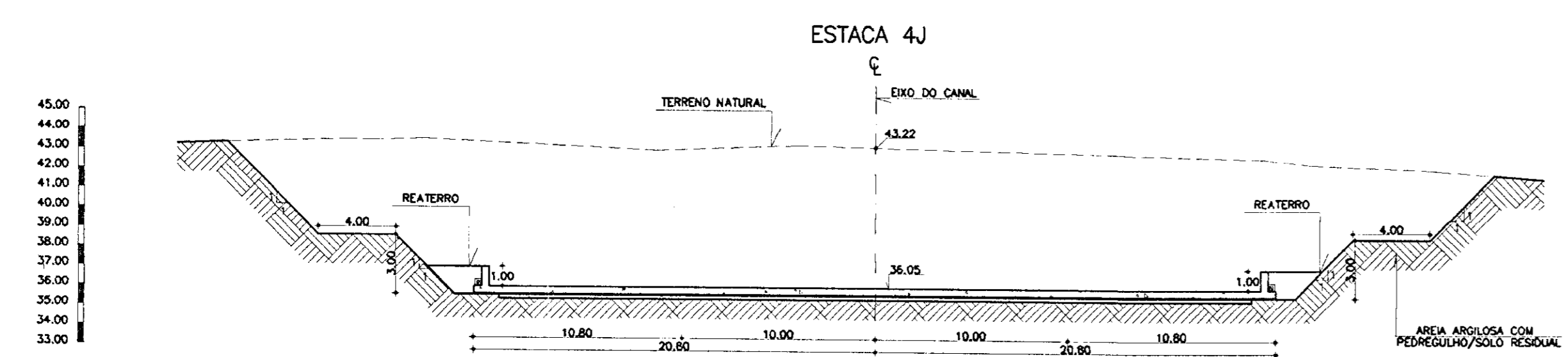
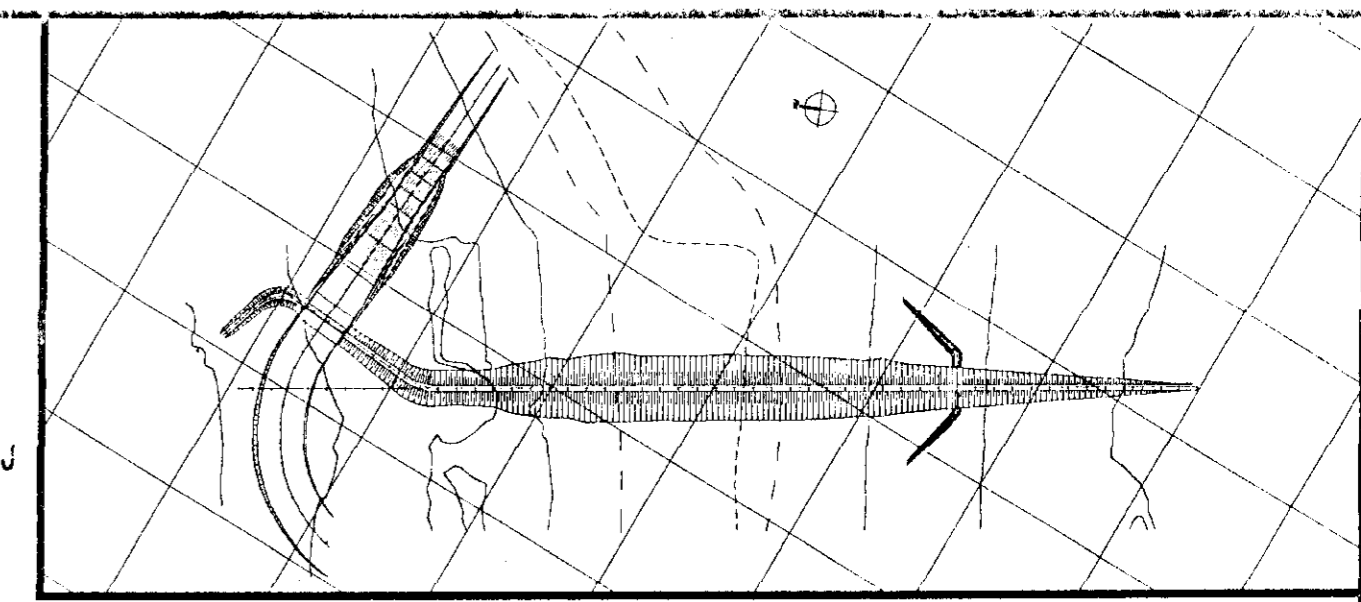
GOVERNO DO ESTADO DO CEARÁ
SECRETARIA DOS RECURSOS HÍDRICOS-SRH
COMPANHIA DE GESTÃO DOS RECURSOS HÍDRICOS-COGERH
PROJETO DE DESENVOLVIMENTO URBANO E GESTÃO DOS RECURSOS HÍDRICOS DO ESTADO DO CEARÁ -PROURB/CE
PROJETO EXECUTIVO DA BARRAGEM CATU

ARQUIVO: KL/CATU-25-37.DWG
VISTO:
VERIF.:
APROVO:

SANGRADEIRO
SEÇÕES TRANSVERSAIS
ESTACA 4M a 3J

DESENHO: LESDA
DATA DE EMISSÃO: 02/78
ESCALA: 1/250
REV: 0
Nº DO DESENHO: 25/37

KL - SERVIÇOS E ENGENHARIA LTDA.



000037

LEGENDA

	CONCRETO ARMADO
	ÁREA
	BRITA
	PEDRISCO

NOTAS
- DIMENSÕES EM METROS

DESENHOS DE REFERÊNCIA
-22/37
-23/37
-32/37

REVISÕES			
Nº	NATUREZA DA REVISÃO	DATA	APROVO
01	REVISADO CONFORME O 15º RELATÓRIO DO PAINEL DE SEGURANÇA		
02	REVISADO CONFORME O 16º RELATÓRIO DO PAINEL DE SEGURANÇA		
03	REVISADO CONFORME O 18º RELATÓRIO DO PAINEL DE SEGURANÇA		

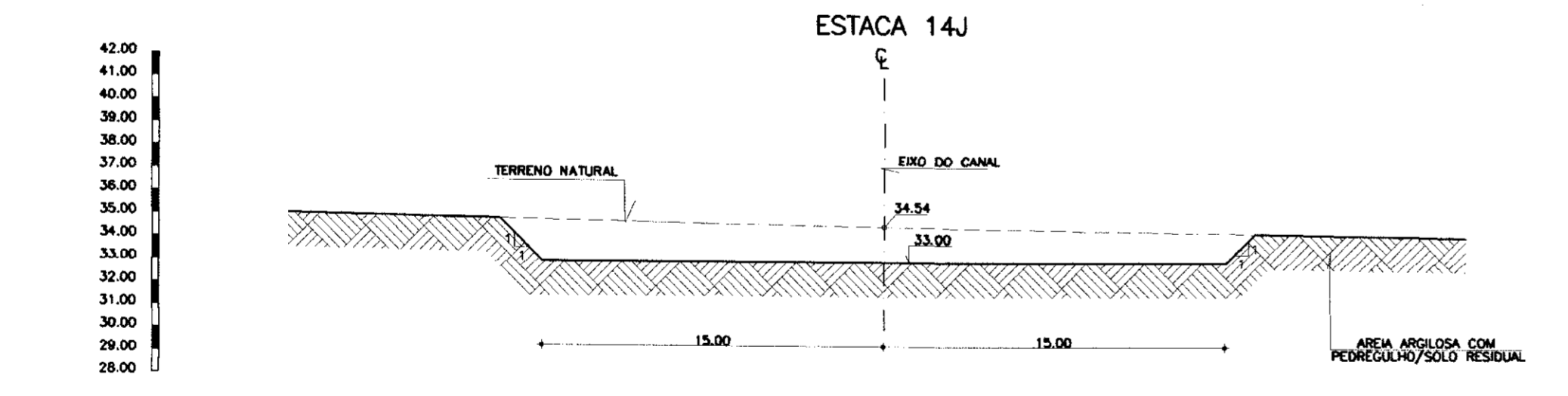
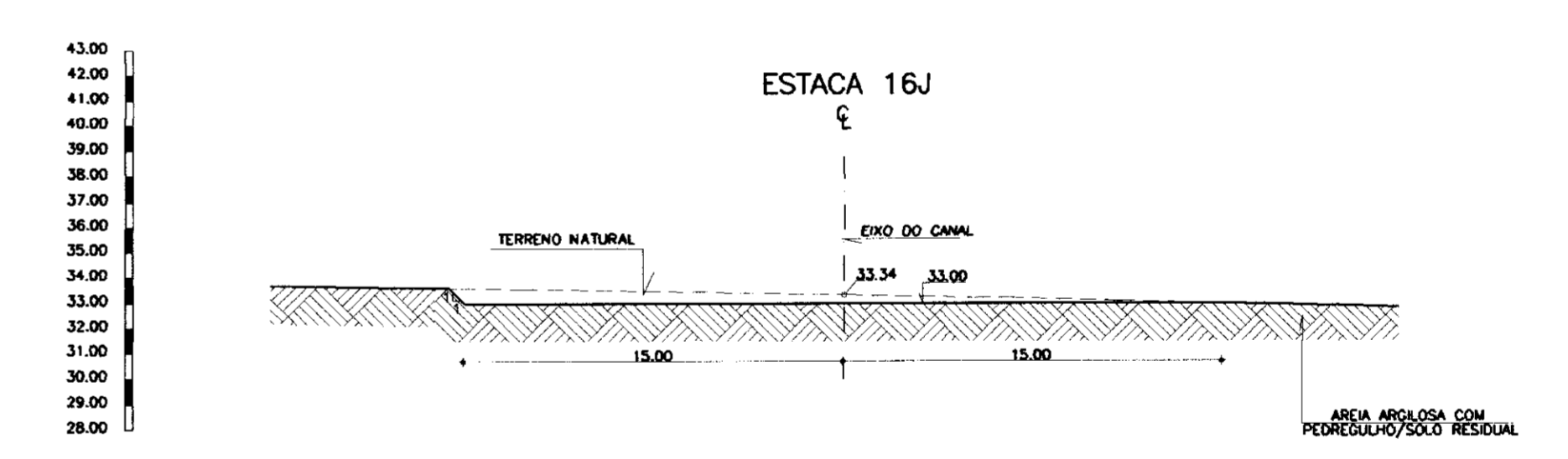
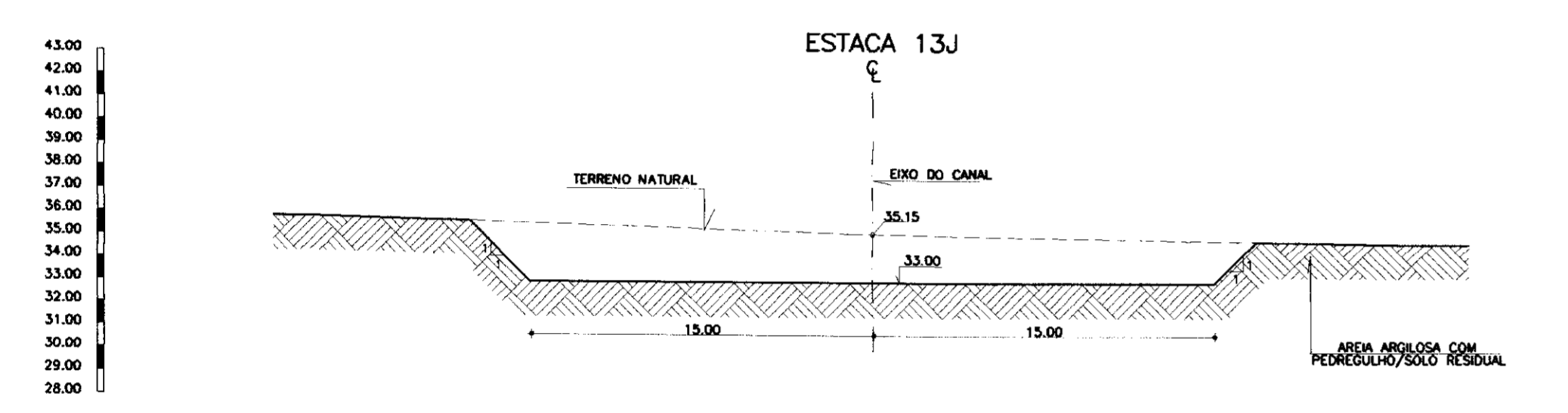
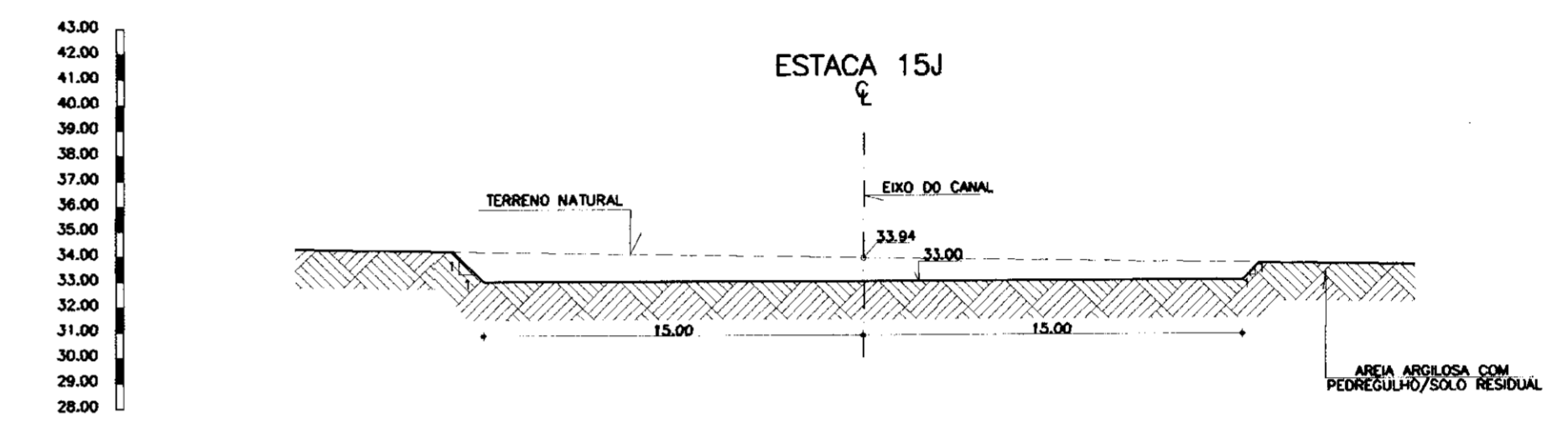
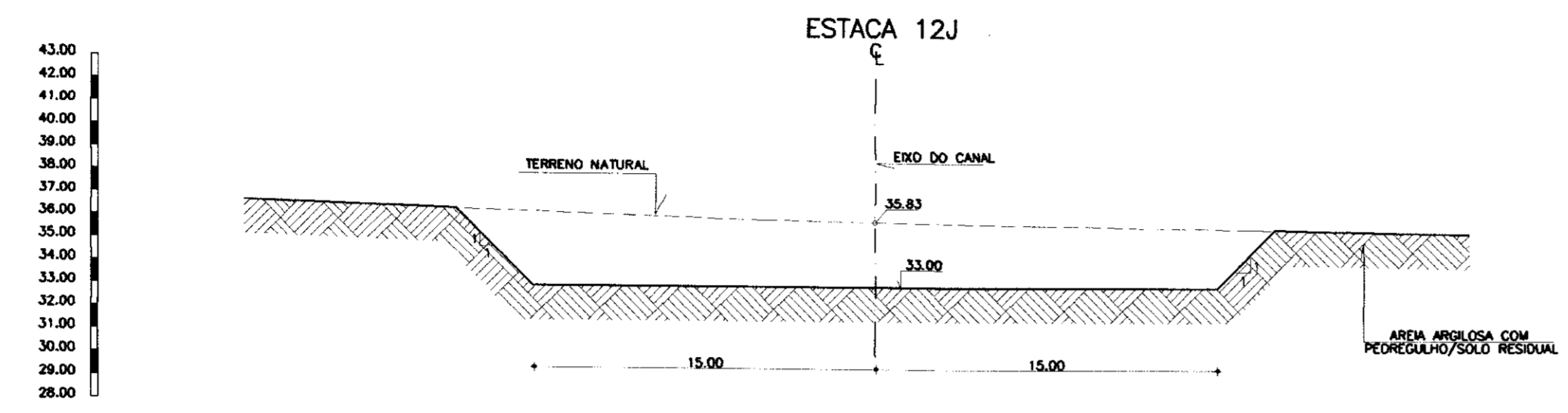
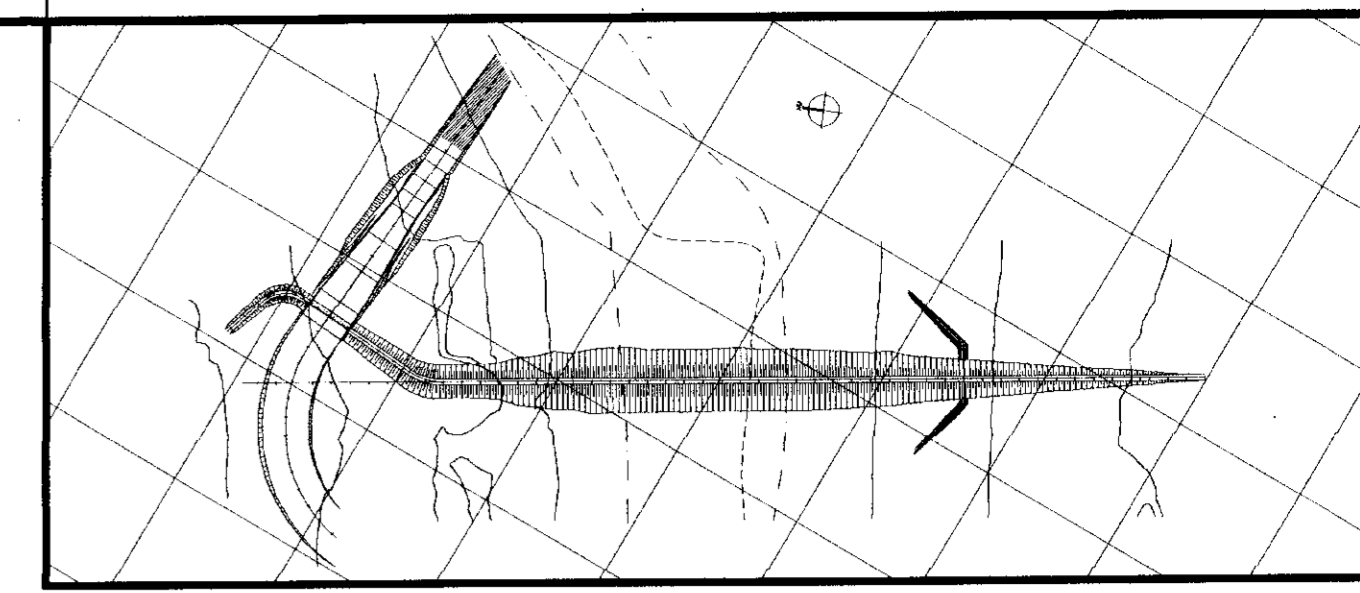
GOVERNO DO ESTADO DO CEARÁ
SECRETARIA DOS RECURSOS HÍDRICOS-SRH
COMPANHIA DE GESTÃO DOS RECURSOS HÍDRICOS-COGERH
PROJETO DE DESENVOLVIMENTO URBANO E GESTÃO DOS RECURSOS HÍDRICOS DO ESTADO DO CEARÁ -PROURB/CE
PROJETO EXECUTIVO DA BARRAGEM CATU

SANGRADOURO
SEÇÕES TRANSVERSAIS
ESTACA 4J a 11J

KL - SERVIÇOS E ENGENHARIA LTDA.

ARQUIVO: KLB/CATU-28-37.010
VISTO: []
VERIF.: []
APROV.: []

DESENHO: []
LEITOR: []
DATA DE EMISSÃO: []
ESCALA: 1/250
REV: 0
Nº DO DESENHO: 26/37



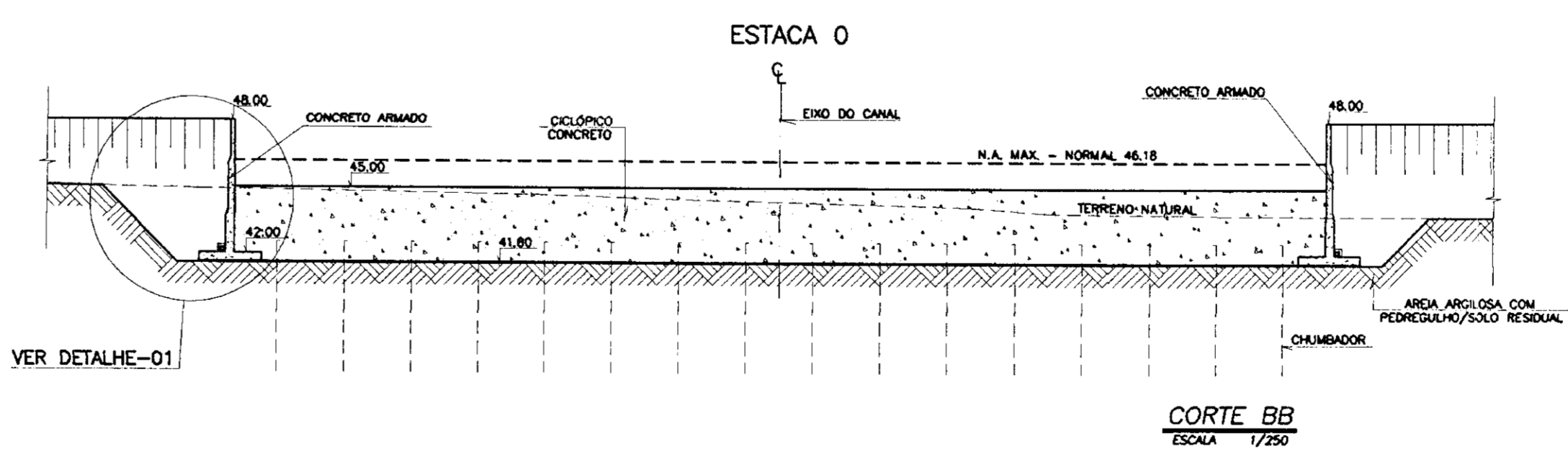
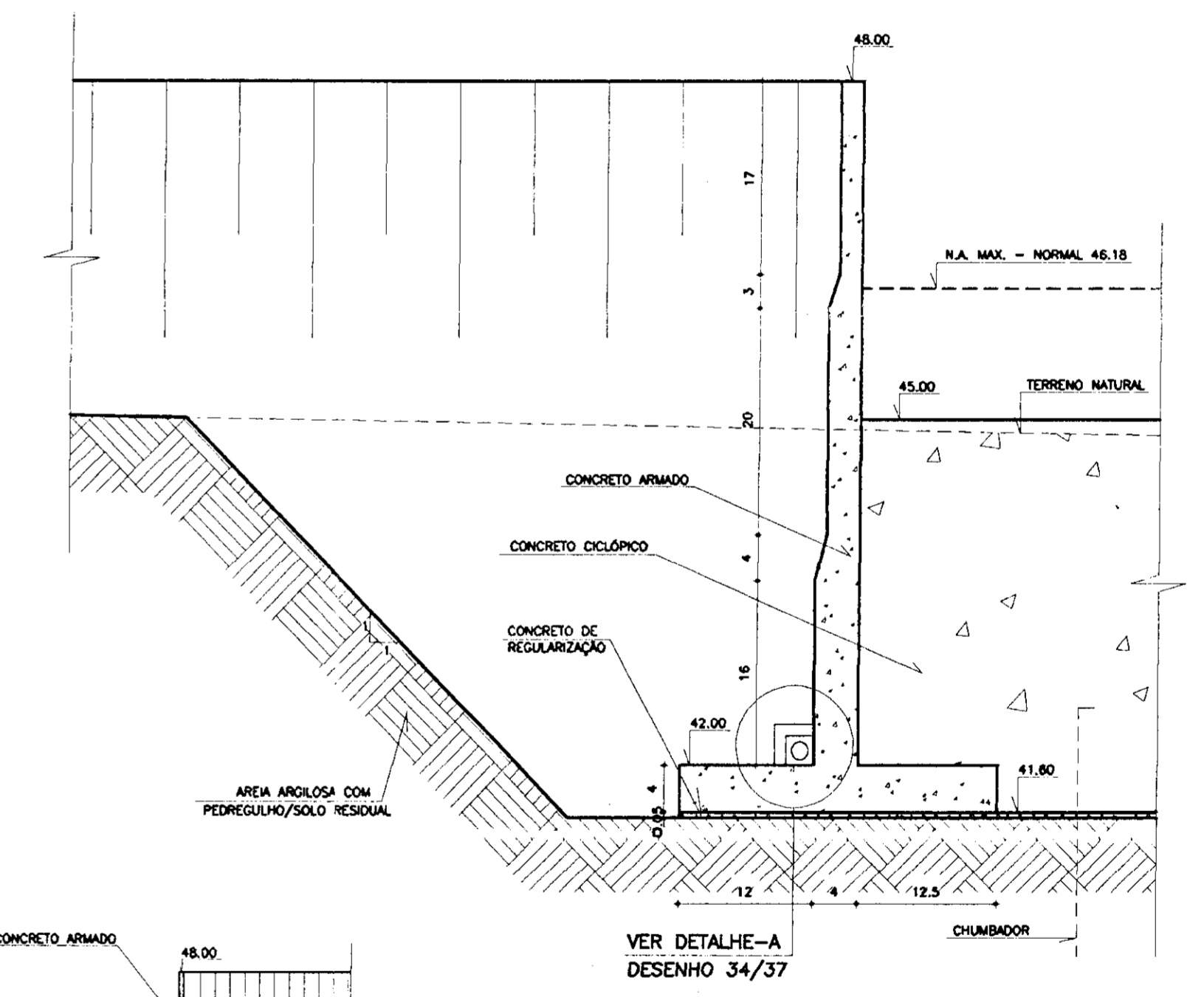
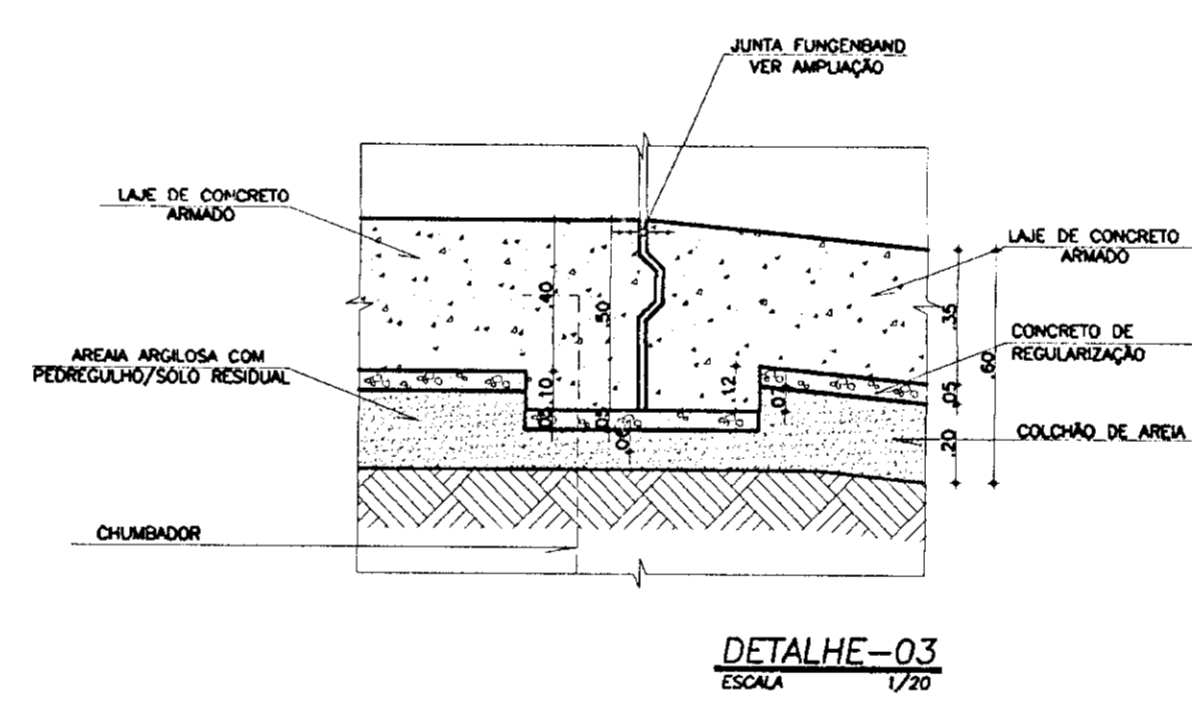
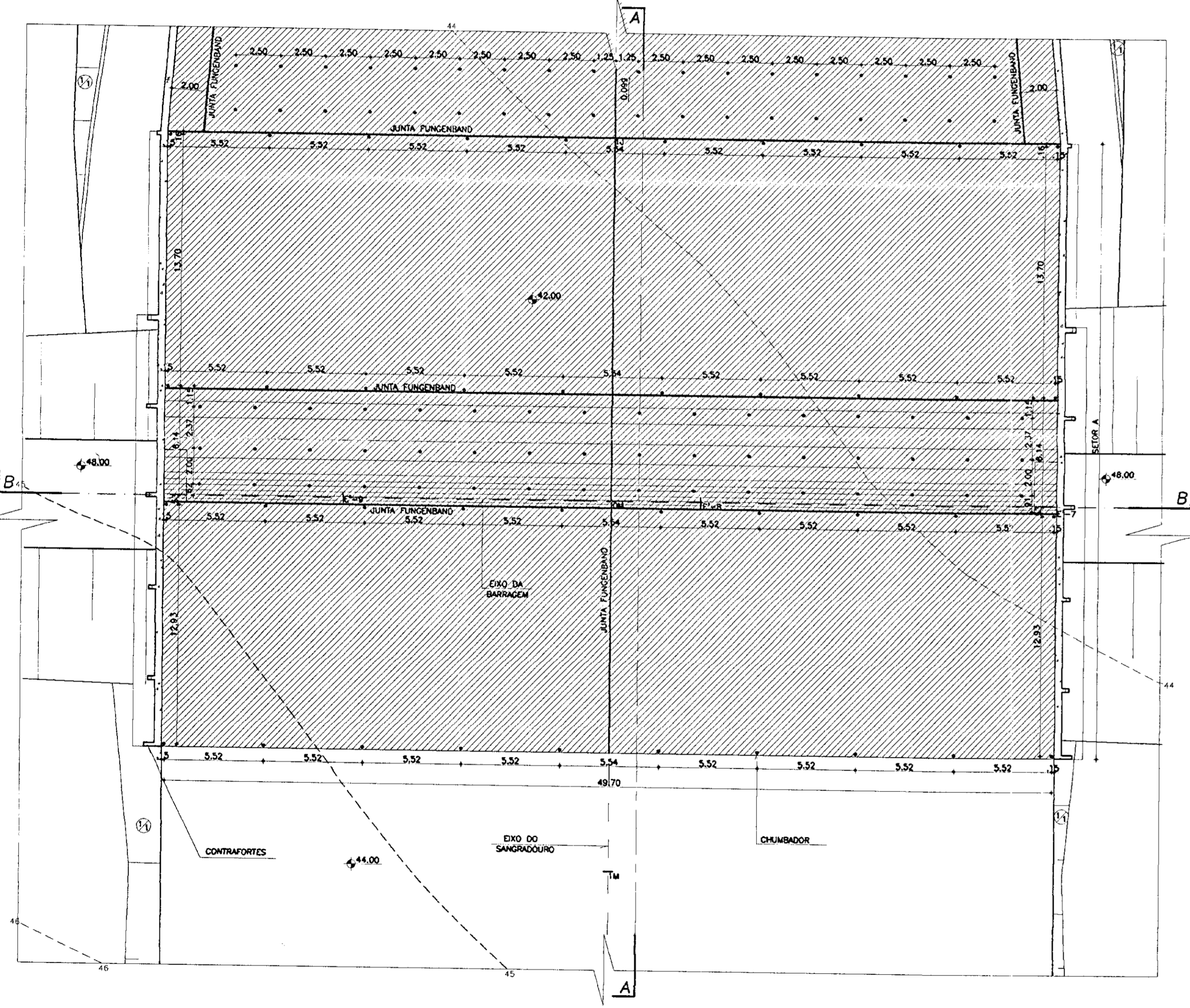
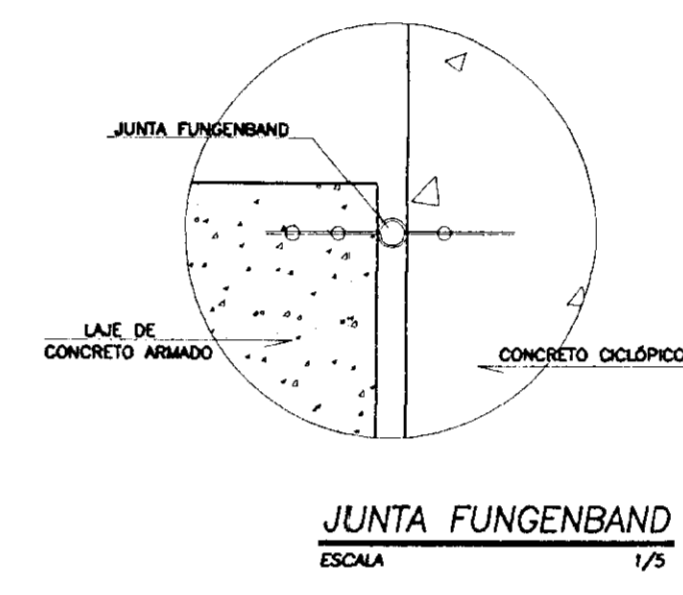
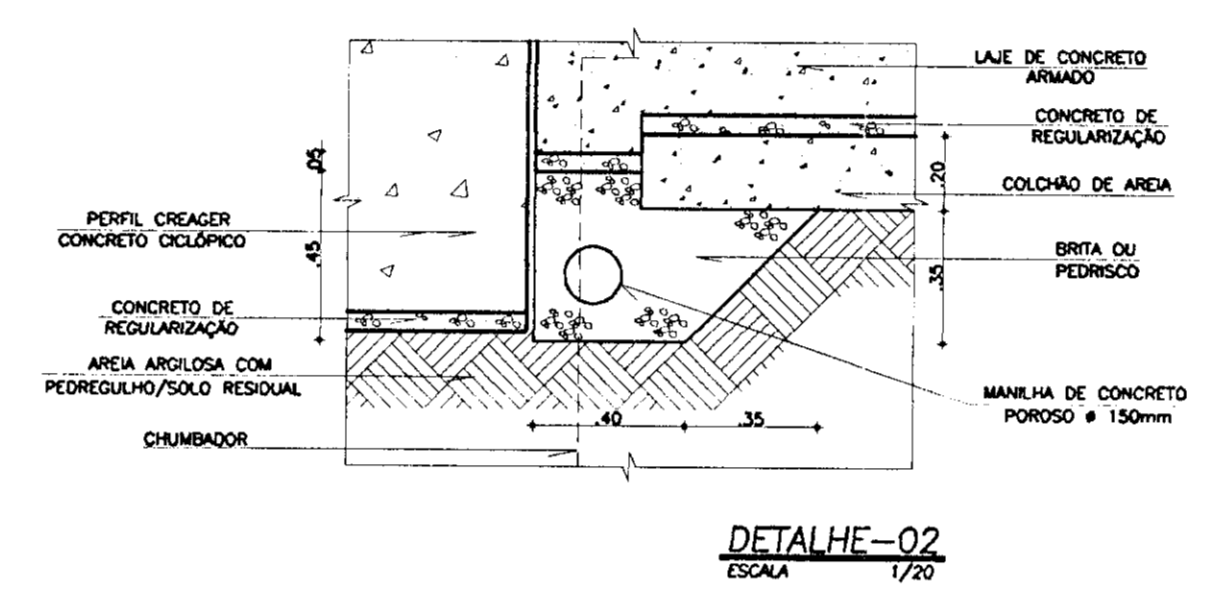
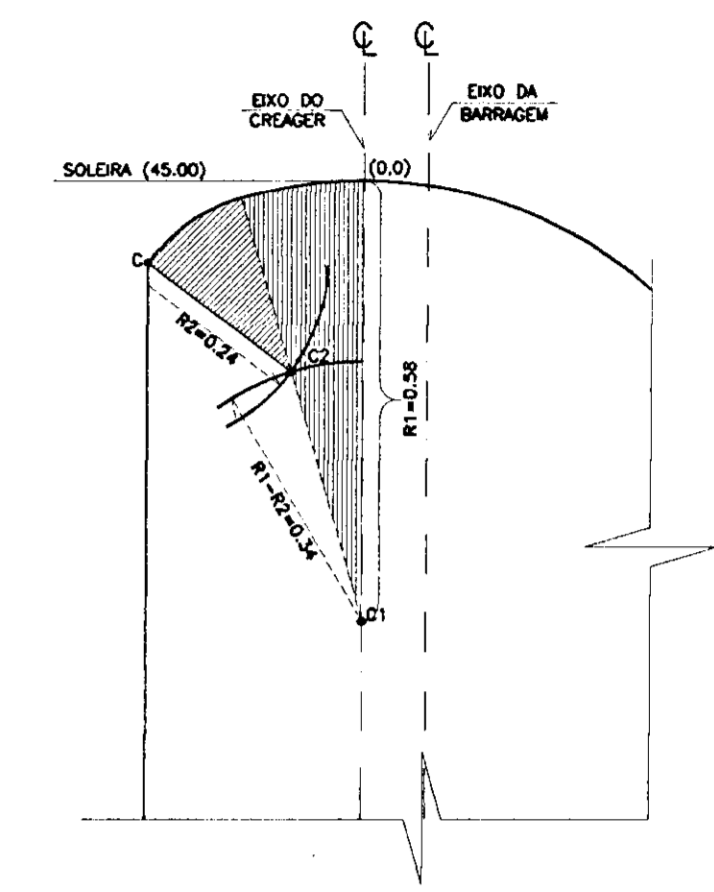
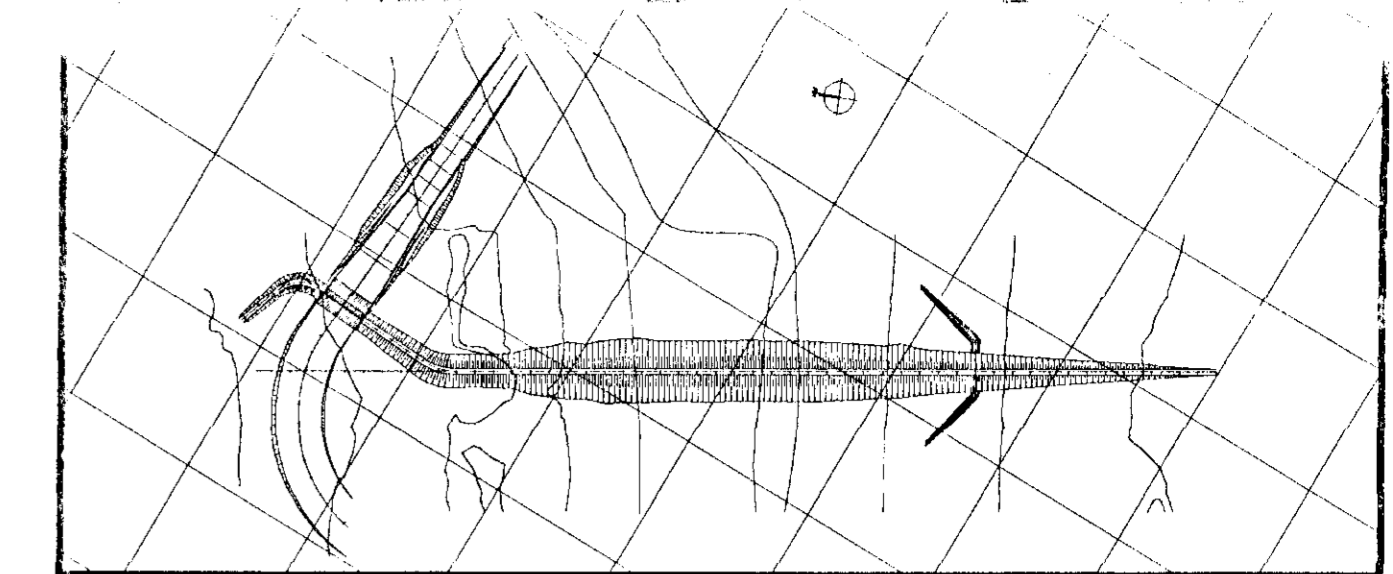
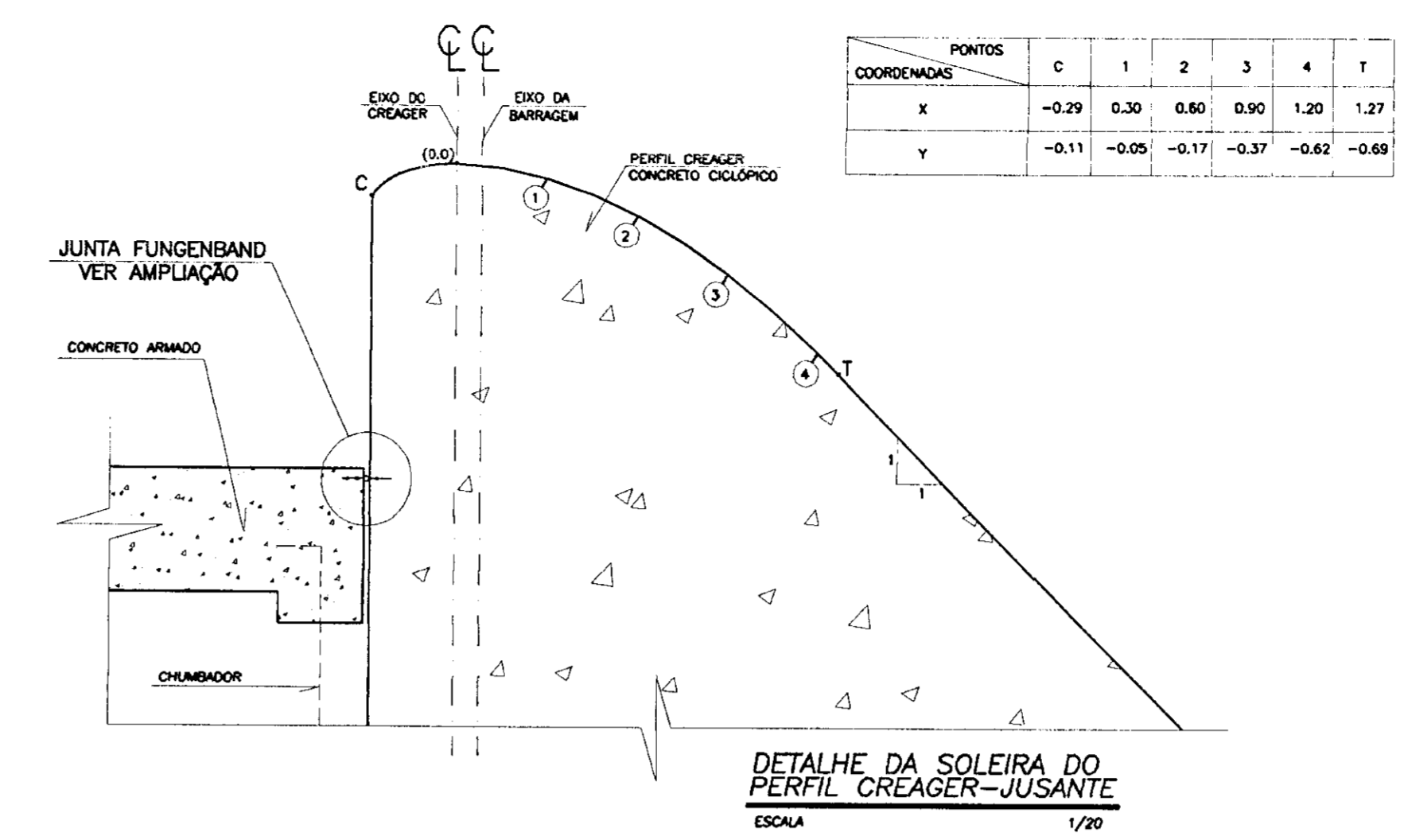
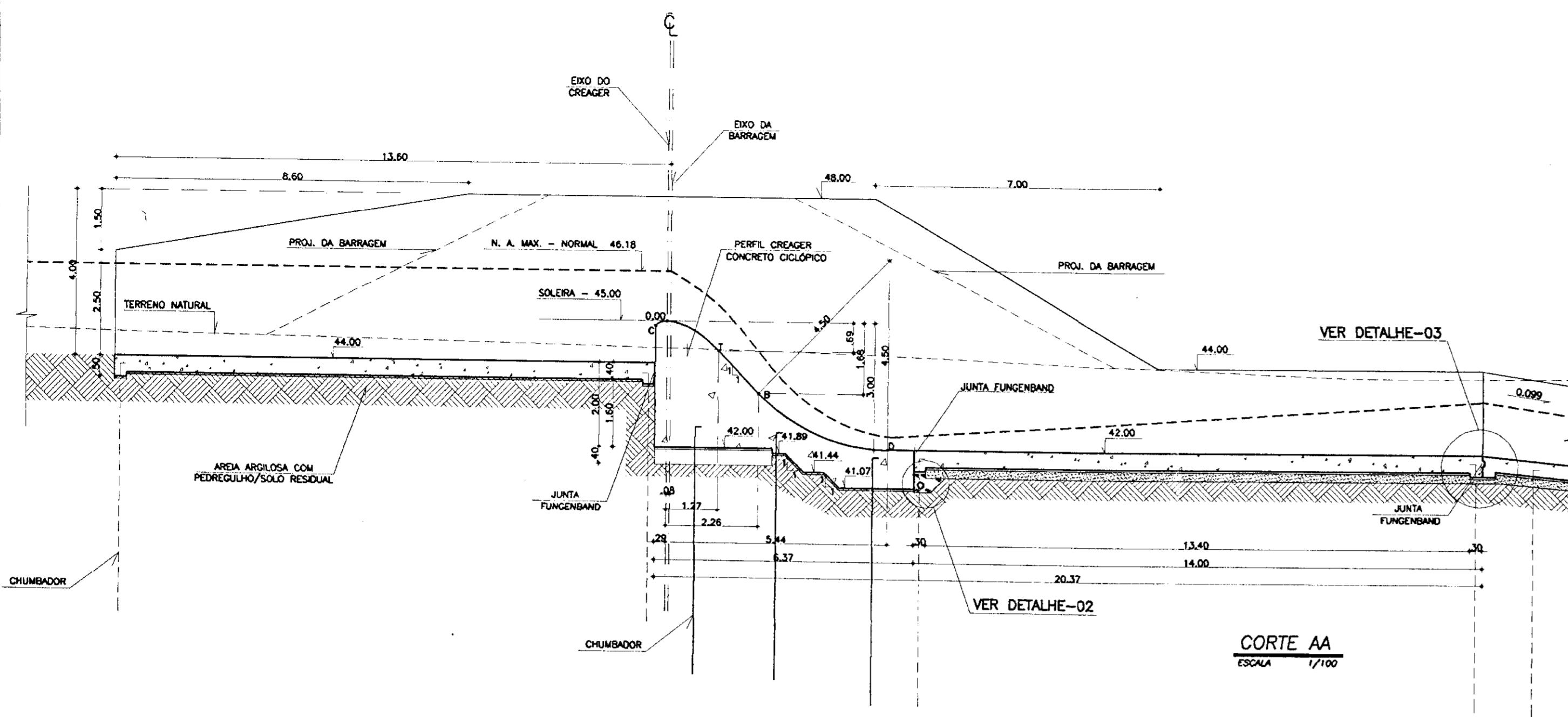
LEGENDA	
	- CONCRETO ARMADO
	- AREIA
	- BRITA
	- PEDRISCO

NOTAS	
- DIMENSÕES EM METROS	

DESENHOS DE REFERÊNCIA	
-22/37	
-23/37	

REVISÕES			
Nº	NATUREZA DA REVISÃO	DATA	APROVO
01	REVISADO CONFORME O 15º RELATÓRIO DO PAINEL DE SEGURANÇA		
02	REVISADO CONFORME O 16º RELATÓRIO DO PAINEL DE SEGURANÇA		
03	REVISADO CONFORME O 18º RELATÓRIO DO PAINEL DE SEGURANÇA		

GOVERNO DO ESTADO DO CEARÁ SECRETARIA DOS RECURSOS HÍDRICOS-SRH COMPANHIA DE GESTÃO DOS RECURSOS HÍDRICOS-COGERH PROJETO DE DESENVOLVIMENTO URBANO E GESTÃO DOS RECURSOS HÍDRICOS DO ESTADO DO CEARÁ -PROURB/CE PROJETO EXECUTIVO DA BARRAGEM CATU	
ARQUIVO: KLM/CATU-27-37.DWG VISTO: NBR: APROVADO:	DESENHO: LISBOA DATA DE EMISSÃO: DEZ/98 ESCALA: 1/250 Nº DO DESENHO: 27/37
SANGRADOURO SEÇÕES TRANSVERSAIS ESTACA 12J a 16J KL - SERVIÇOS E ENGENHARIA LTDA.	



DETALHE-01 MURO DE CONTENÇÃO LATERAL ESCALA 1/20

PLANTA / SETOR A ESCALA 1/200

CORTE BB ESCALA 1/200

LEGENDA

	CONCRETO ARMADO
	CONCRETO DE REGULARIZACAO
	CONCRETO CICLOPICO

NOTAS
- DIMENSÕES EM METROS

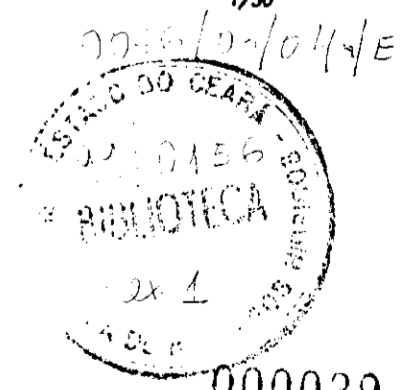
DESENHOS DE REFERENCIA
- 23/37
- 34/37

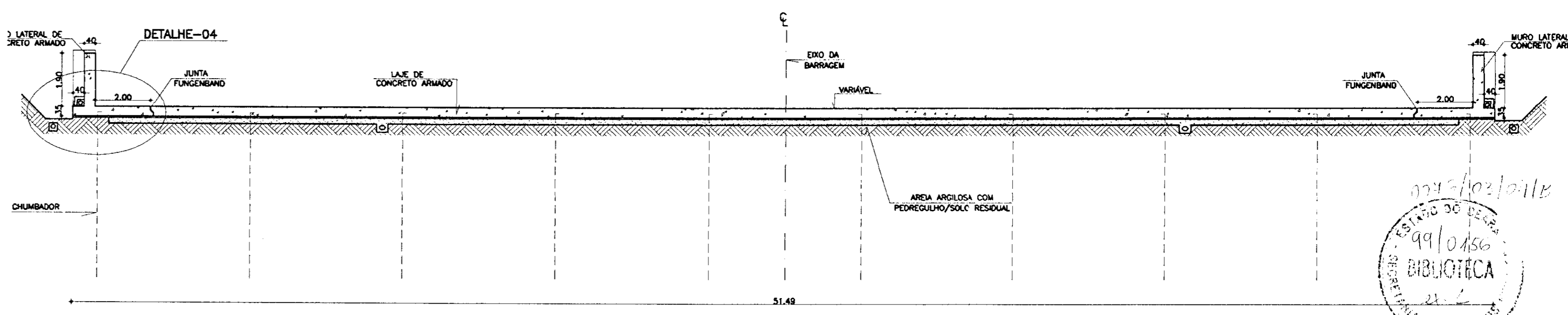
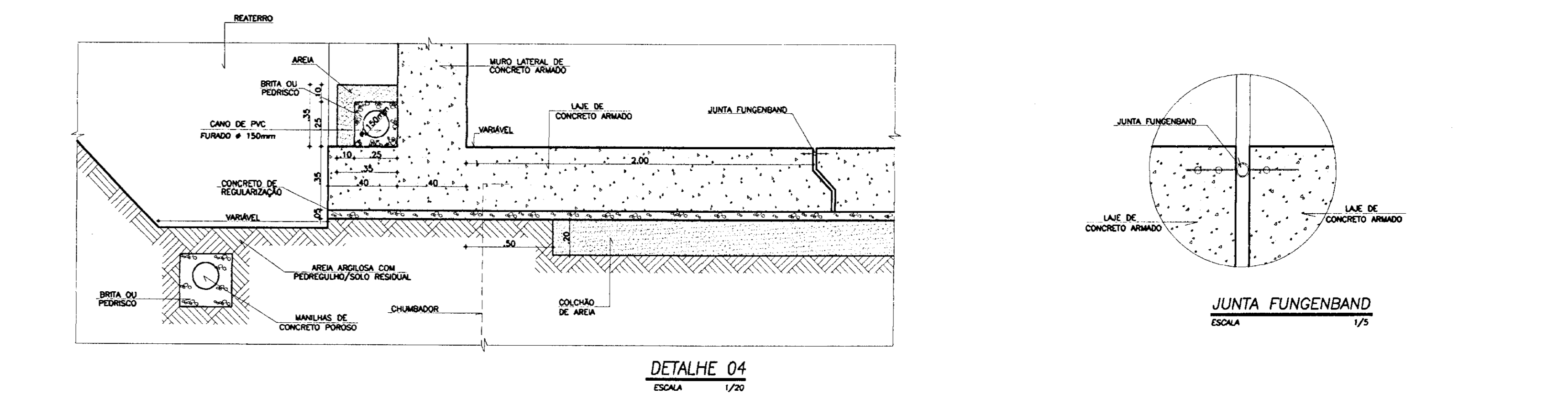
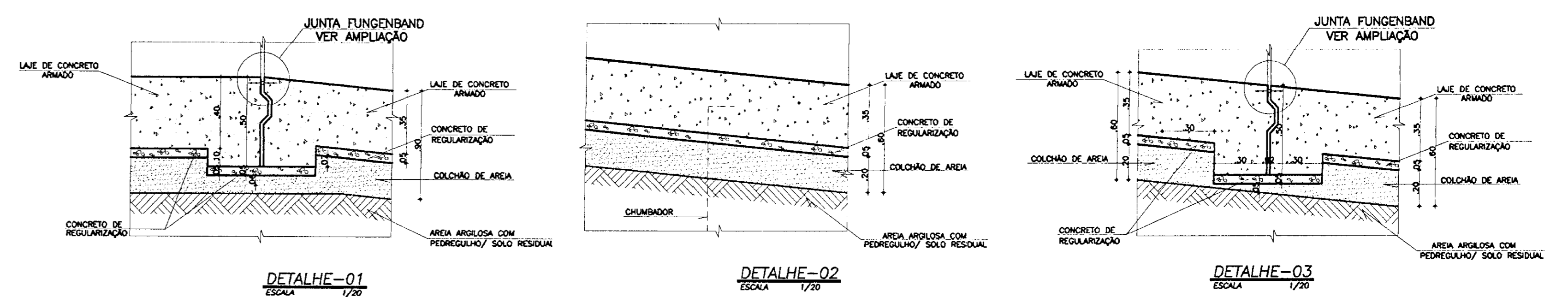
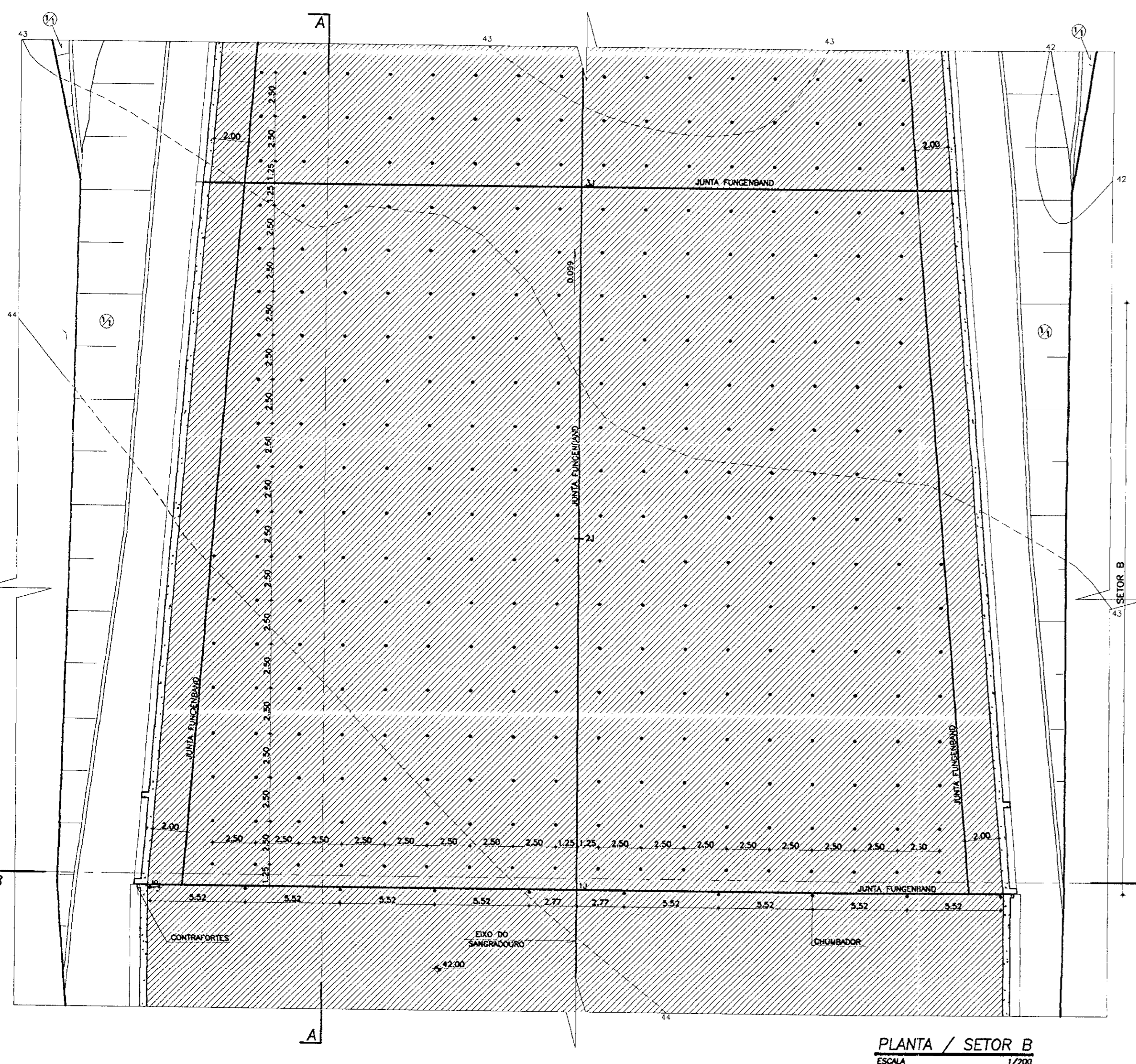
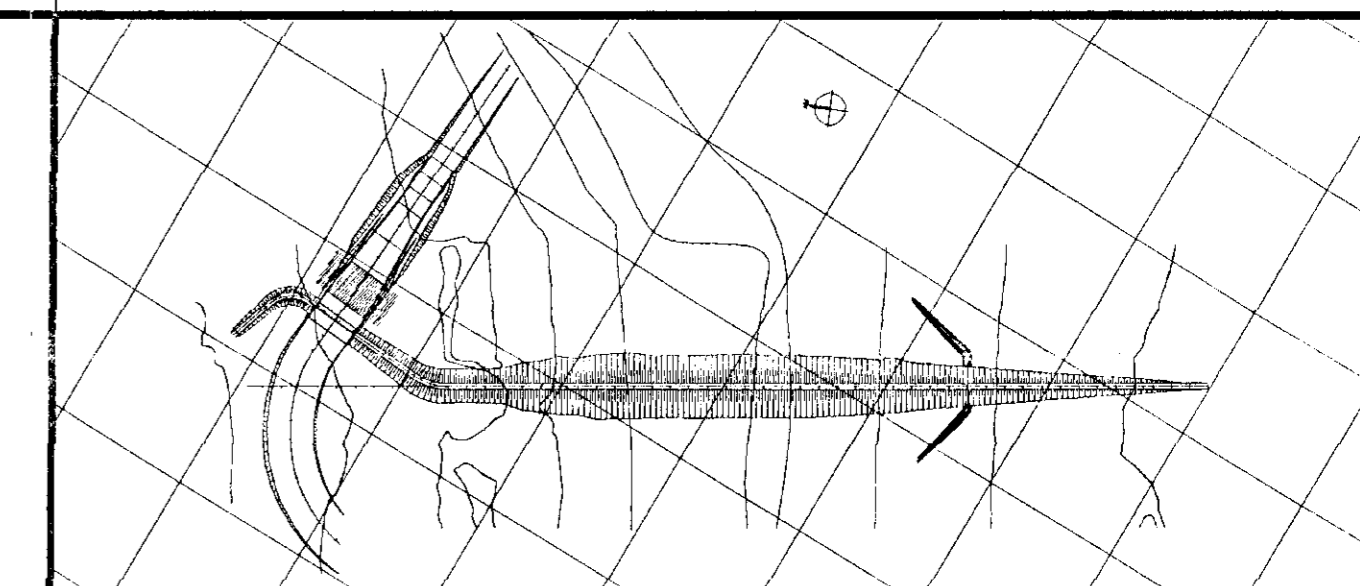
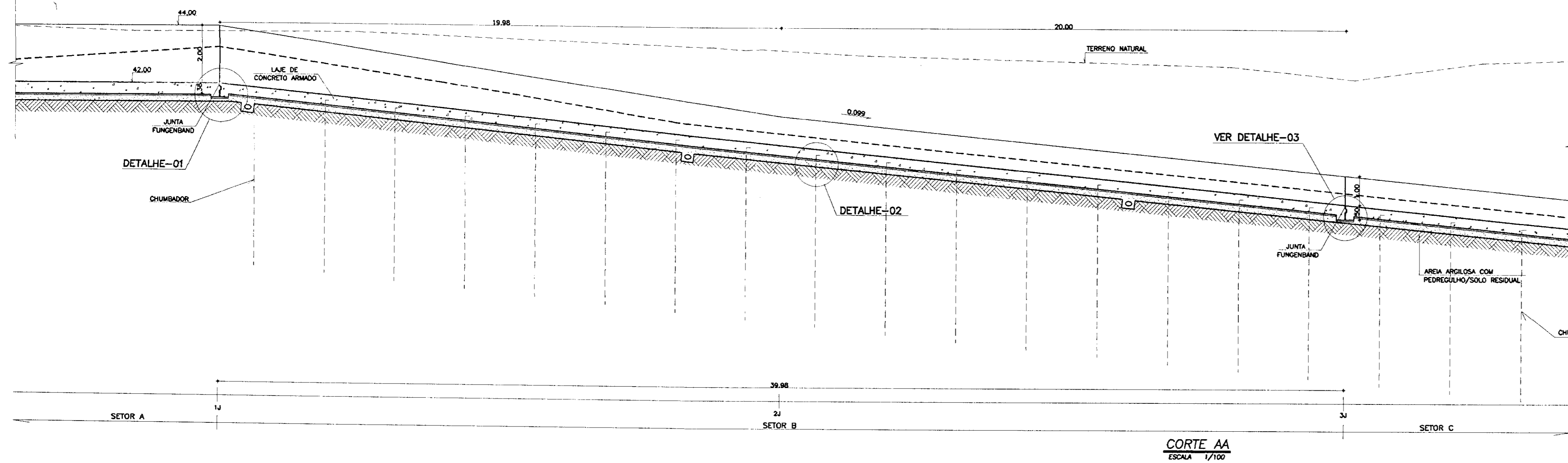
REVISÕES			
Nº	NATUREZA DA REVISAO	DATA	APROVO
01	REVISADO CONFORME 15º RELATORIO DO PAINEL DE SEGURANCA		
02	REVISADO CONFORME 16º RELATORIO DO PAINEL DE SEGURANCA		
03	REVISADO CONFORME O 18º RELATORIO DO PAINEL DE SEGURANCA		

GOVERNO DO ESTADO DO CEARÁ
SECRETARIA DOS RECURSOS HIDRICOS-SRH
COMPANHIA DE GESTÃO DOS RECURSOS HIDRICOS-COGERH
PROJETO DE DESENVOLVIMENTO URBANO E GESTÃO DOS RECURSOS HIDRICOS DO ESTADO DO CEARÁ -PROURB/CE
PROJETO EXECUTIVO DA BARRAGEM CATU

DESENHADO: ROSA
DATA DE EMISSÃO: DEZ/98
ESCALA: INDICADA
REV: 0
Nº DO DESENHO: 28/37

KL - SERVIÇOS E ENGENHARIA LTDA.





LEGENDA	
	- CONCRETO ARMADO
	- CONCRETO DE REGULAZIÇÃO
	- BRITA OU PEDRISCO
	- AREIA

NOTAS
- DIMENSÕES EM METROS

DESENHOS DE REFERÊNCIA
- 23/37

REVISÕES			
Nº	NATUREZA DA REVISÃO	DATA	APROVO
01	REVISADO CONFORME 1º RELATÓRIO DO PAINEL DE SEGURANÇA		
02	REVISADO CONFORME 1º RELATÓRIO DO PAINEL DE SEGURANÇA		

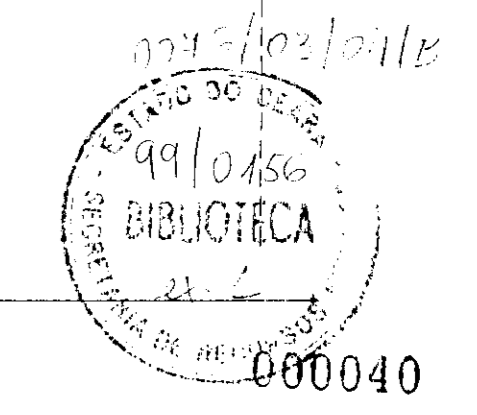
GOVERNO DO ESTADO DO CEARÁ
SECRETARIA DOS RECURSOS HÍDRICOS - SRH
COMPANHIA DE GESTÃO DOS RECURSOS HÍDRICOS - COGERH
PROJETO DE DESENVOLVIMENTO URBANO E GESTÃO DOS RECURSOS HÍDRICOS DO ESTADO DO CEARÁ - PROURB/CE
PROJETO EXECUTIVO DA BARRAGEM CATU

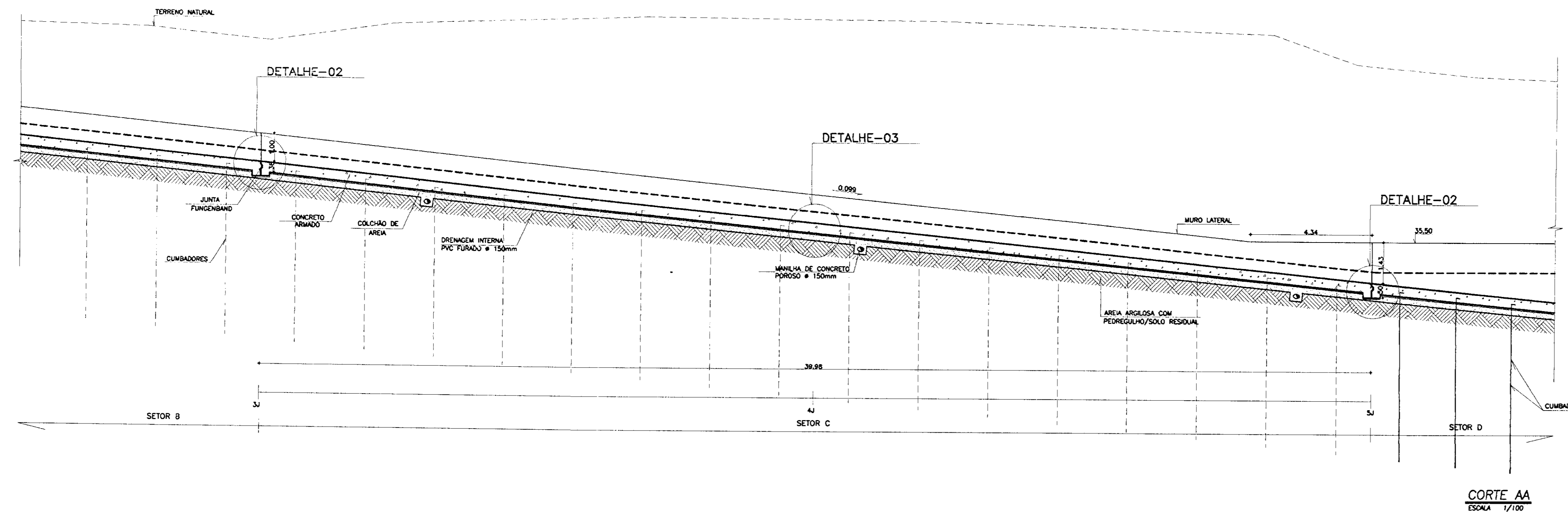
ARQUIVO: KL/BARRAGEM-29-37.DWG
VISTO:
VERIF.:
APROVADO:

DESIGNO: ROSA
DATA DE EMISSÃO: DEZ/98
ESCALA: INDICADA
Nº DO DESENHO: 29/37

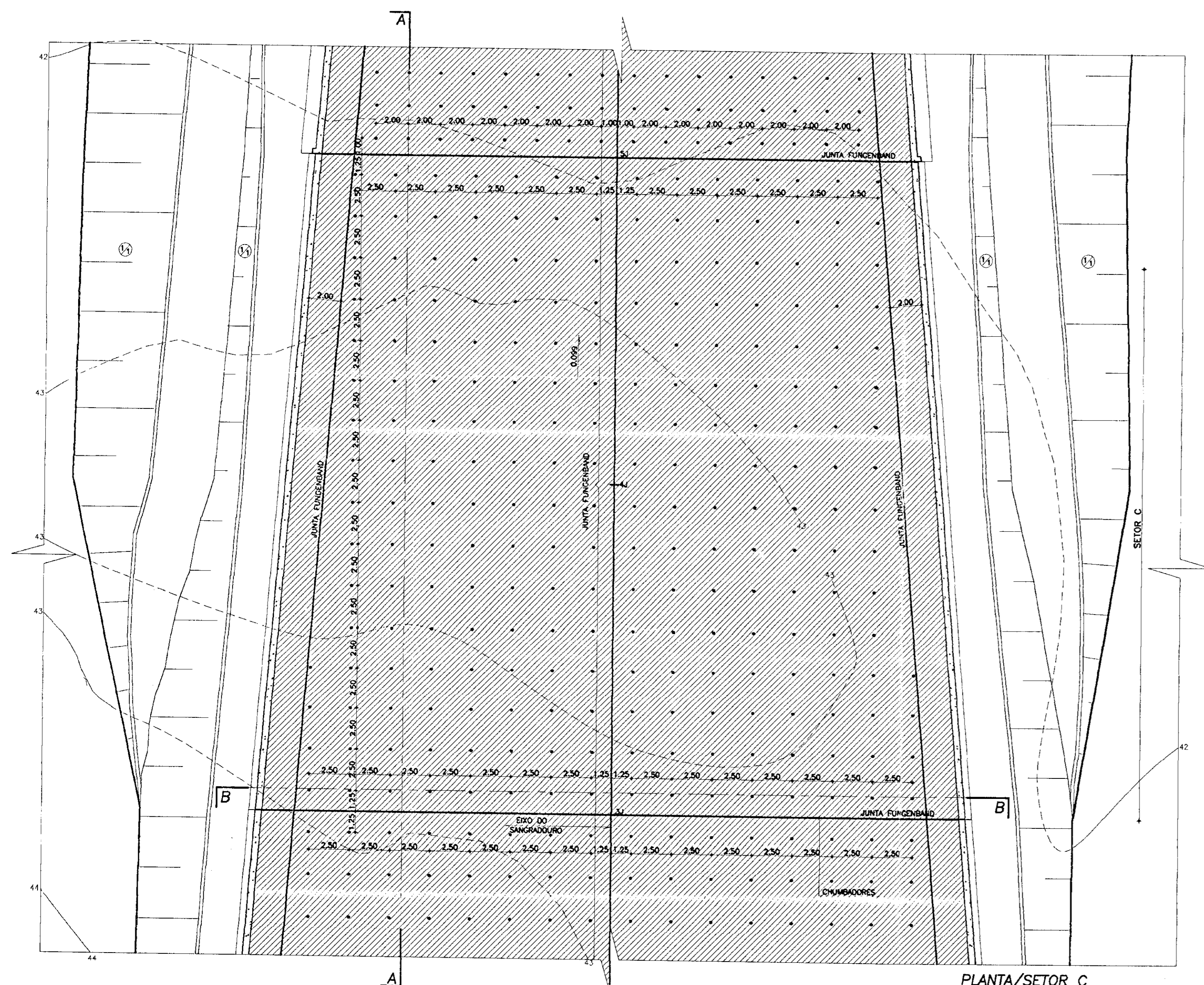
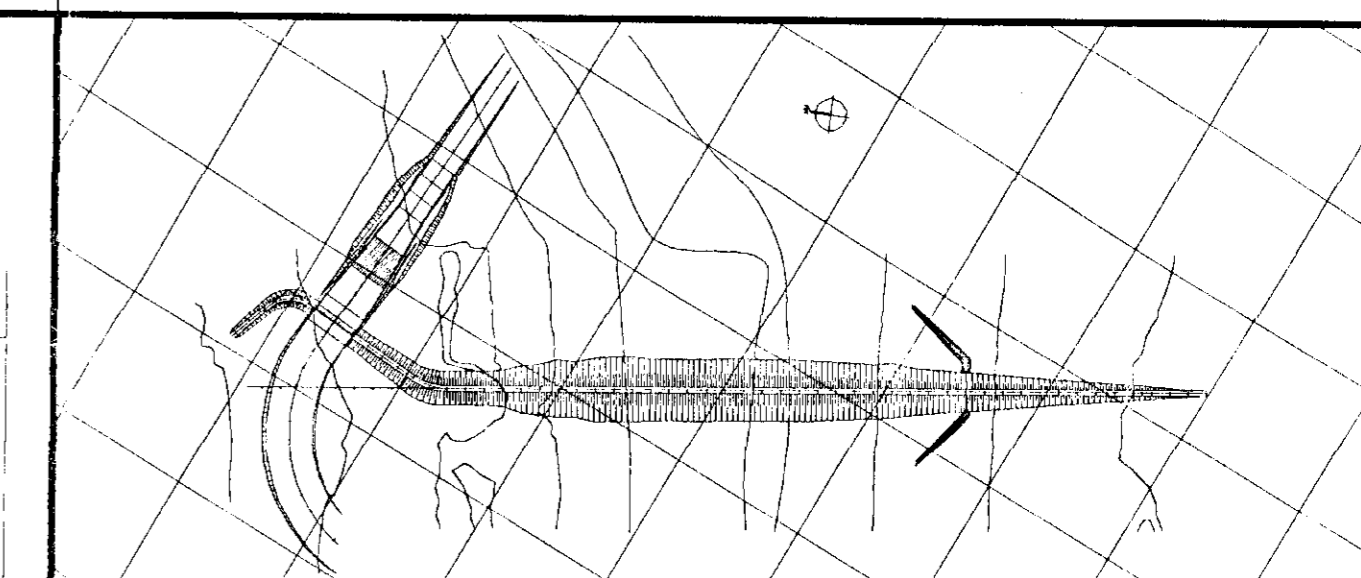
SANGRAĐOURO SETOR B

KL - SERVIÇOS E ENGENHARIA LTDA. KL

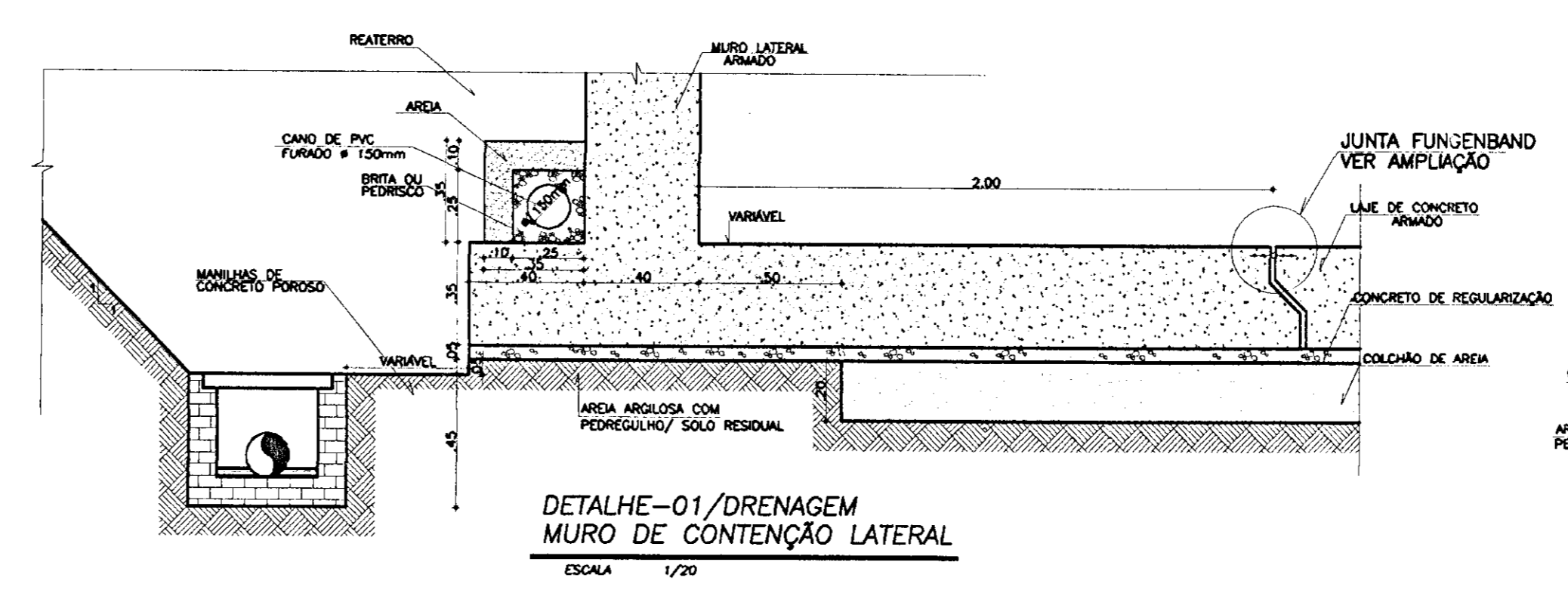




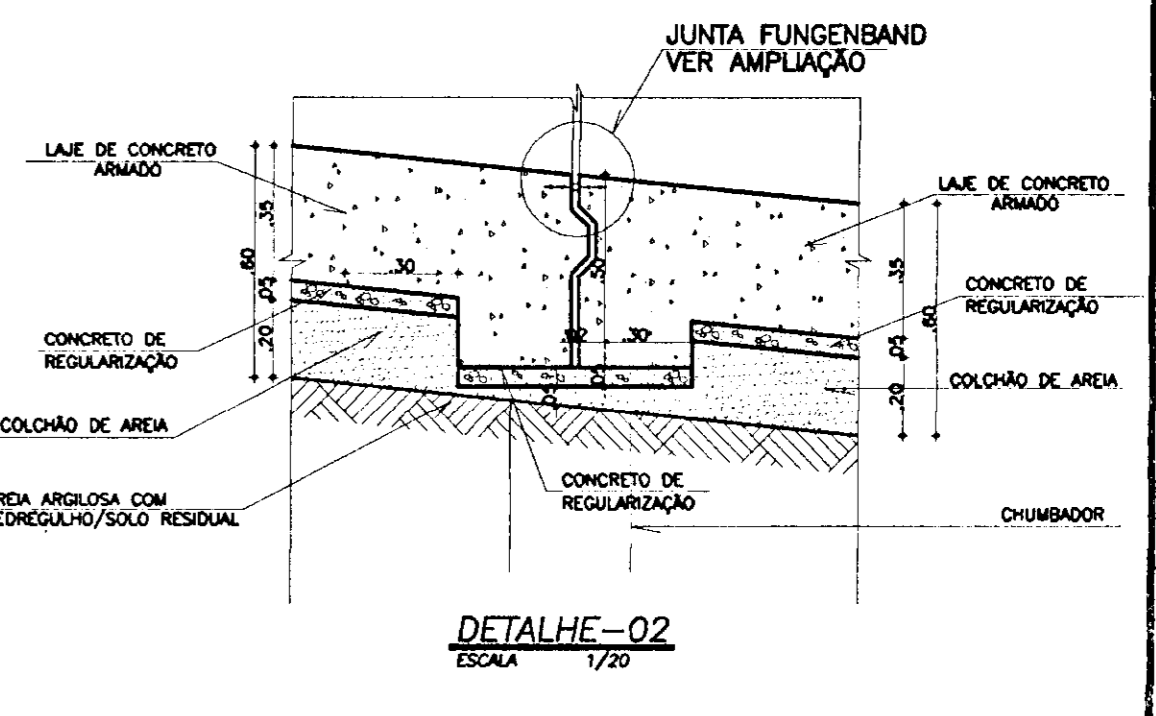
CORTE AA
ESCALA 1/100



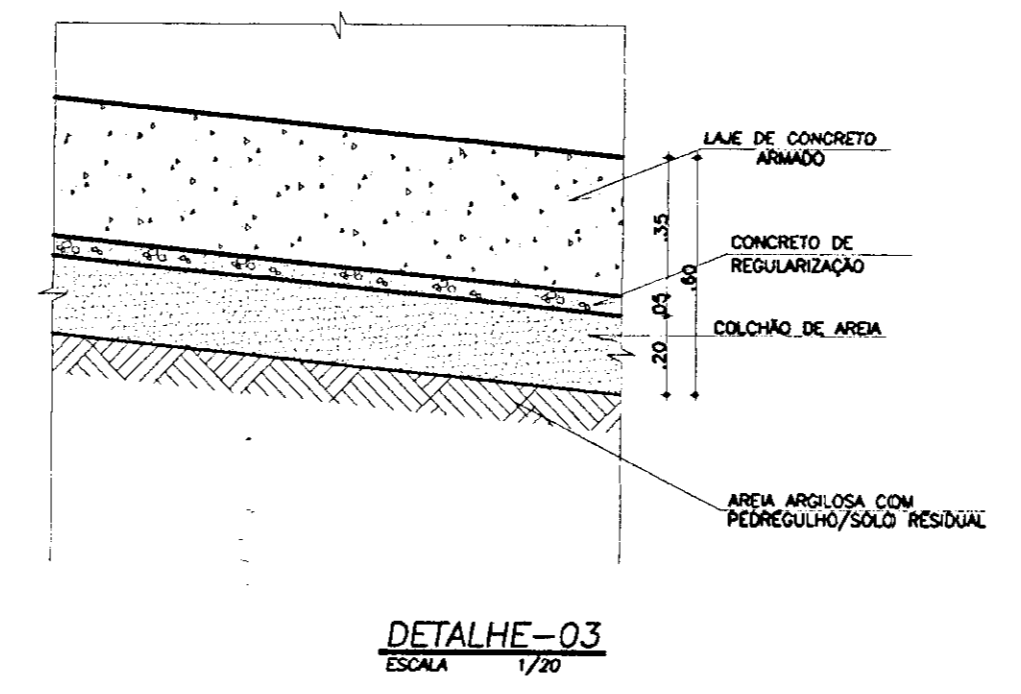
PLANTA/SETOR C
ESCALA 1/200



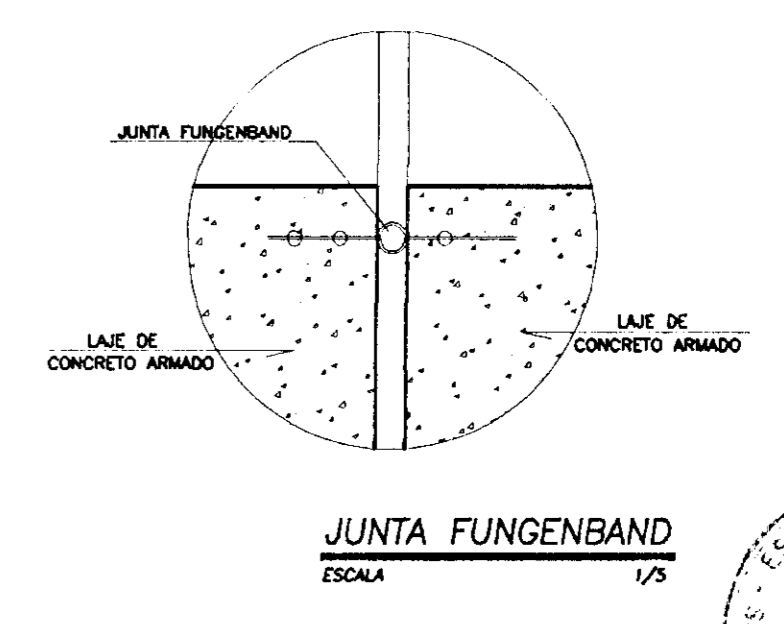
DETALHE-01/DRENAGEM
MURO DE CONTENÇÃO LATERAL
ESCALA 1/20



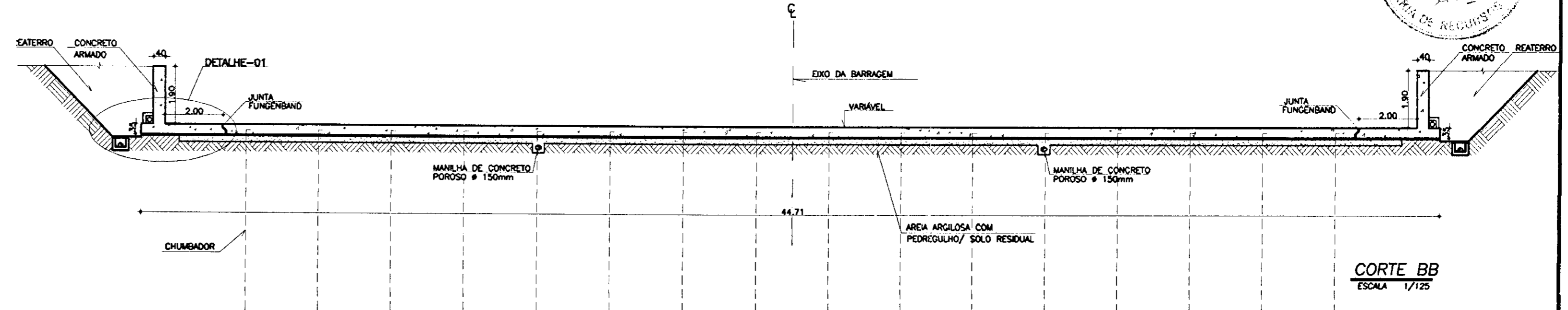
DETALHE-02
ESCALA 1/20



DETALHE-03
ESCALA 1/20



JUNTA FUNGENBAND
ESCALA 1/3



CORTE BB
ESCALA 1/125

LEGENDA

- CONCRETO ARMADO
- CONCRETO DE REGULARIZAÇÃO
- BRITA OU PEDRISCO
- AREIA

NOTAS

- DIMENSÕES EM METROS

DESENHOS DE REFERÊNCIA

- 23/37

REVISÕES

Nº	NATUREZA DA REVISÃO	DATA	APROVADO
01	REVISADO CONFORME 1º RELATÓRIO DO PAINEL DE SEGURANÇA		
02	REVISADO CONFORME 1º RELATÓRIO DO PAINEL DE SEGURANÇA		

GOVERNO DO ESTADO DO CEARÁ

SECRETARIA DOS RECURSOS HÍDRICOS-SRH

COMPANHIA DE GESTÃO DOS RECURSOS HÍDRICOS-COGERH

PROJETO DE DESENVOLVIMENTO URBANO E GESTÃO DOS RECURSOS HÍDRICOS DO ESTADO DO CEARÁ -PROURB/CE

PROJETO EXECUTIVO DA BARRAGEM CATU

SANGRADOIRO SETOR C

KL - SERVIÇOS E ENGENHARIA LTDA.

000041

ESTADO DO CEARÁ

SECRETARIA DE REGISTRO

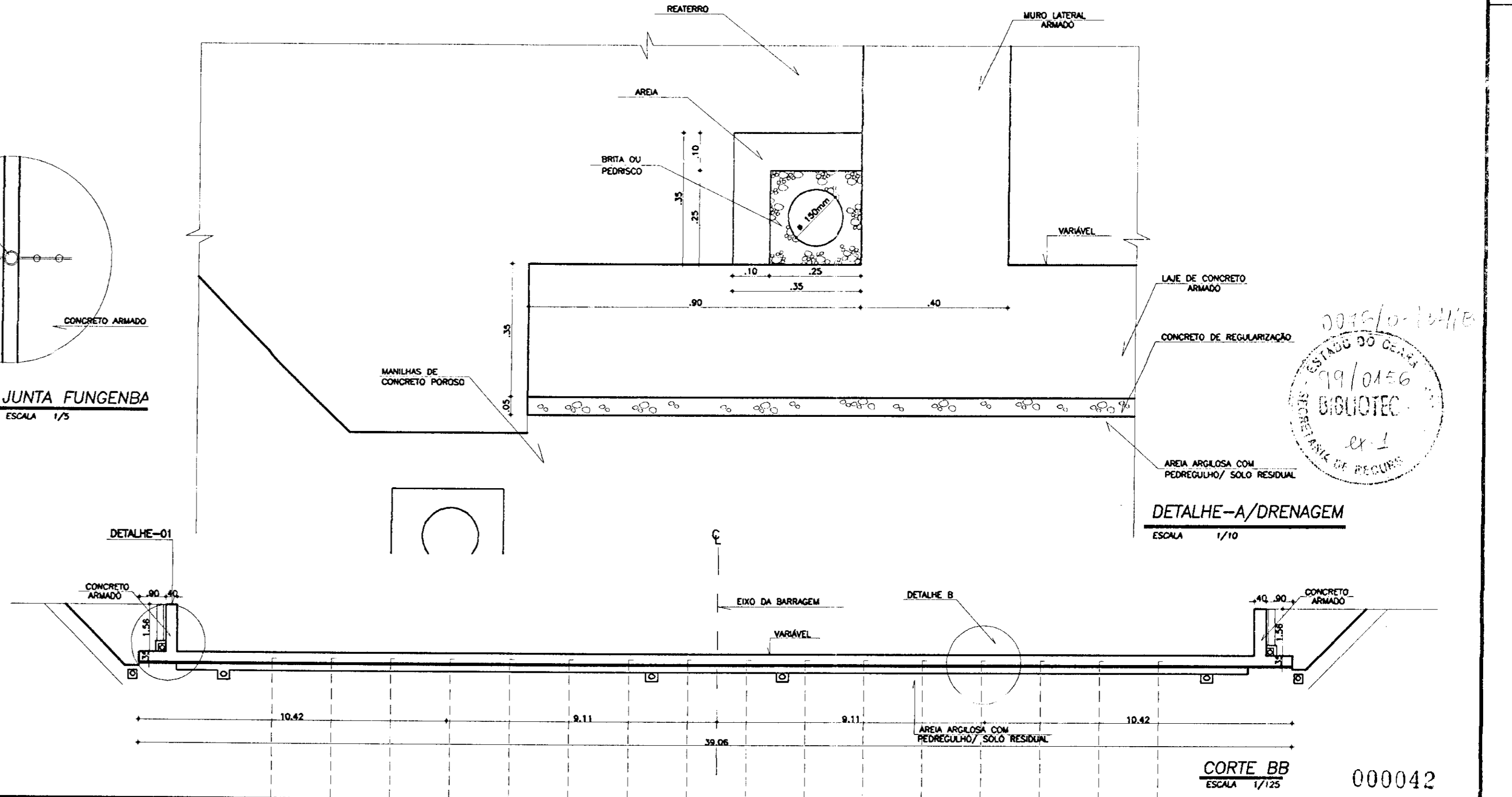
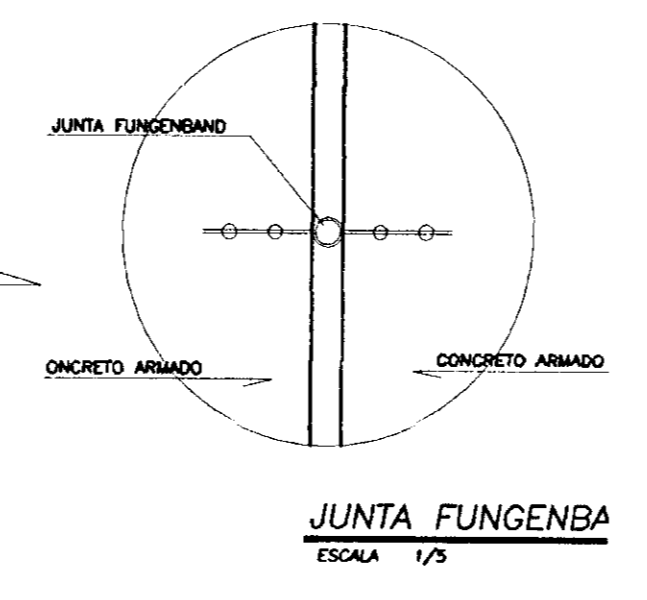
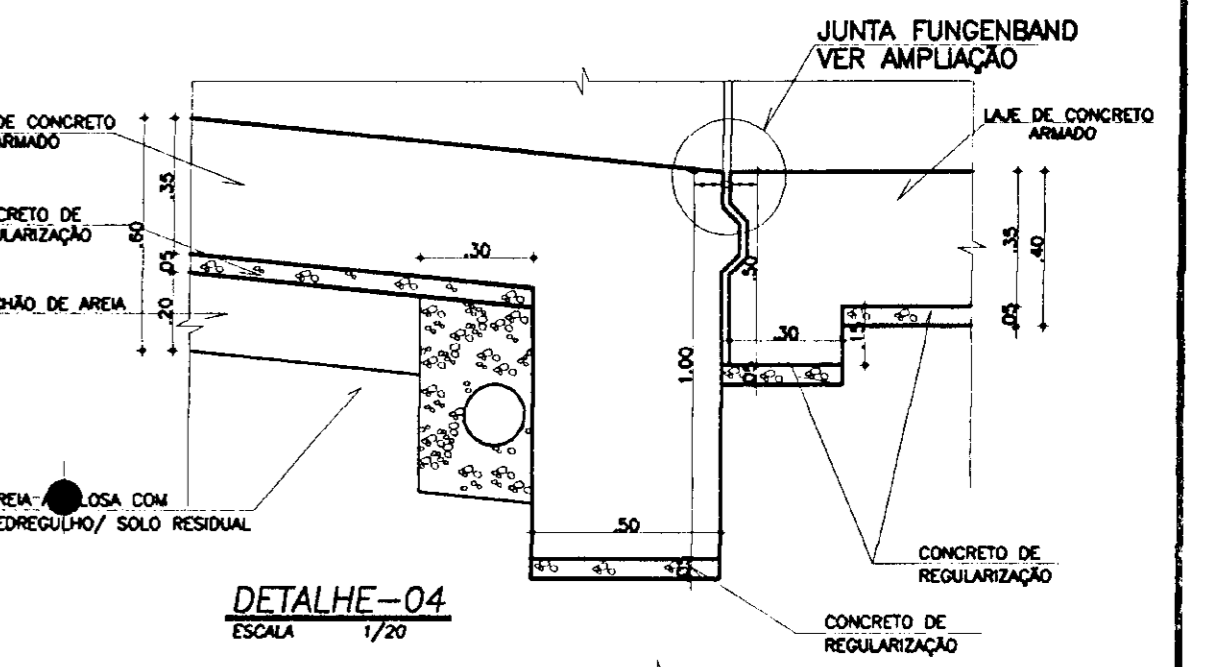
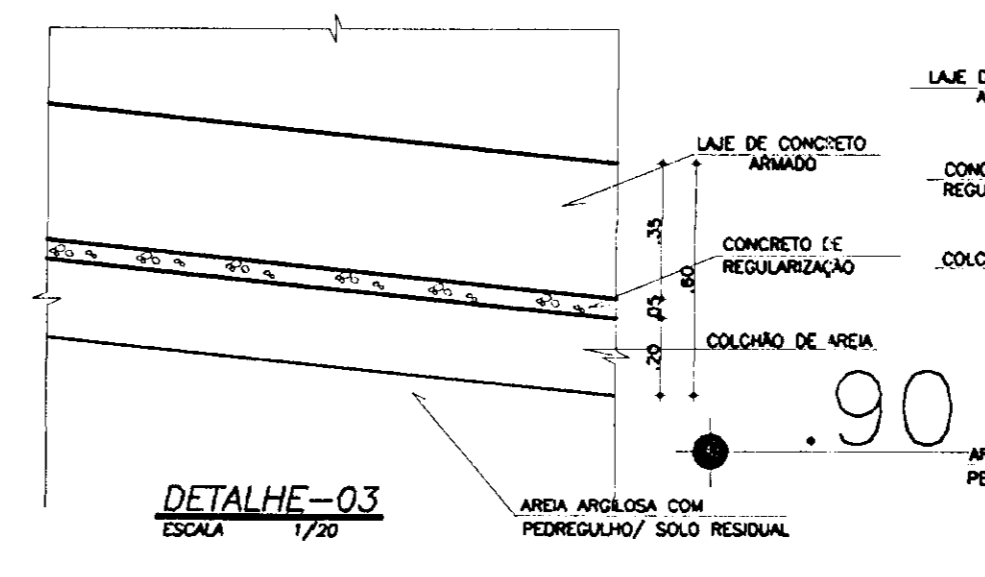
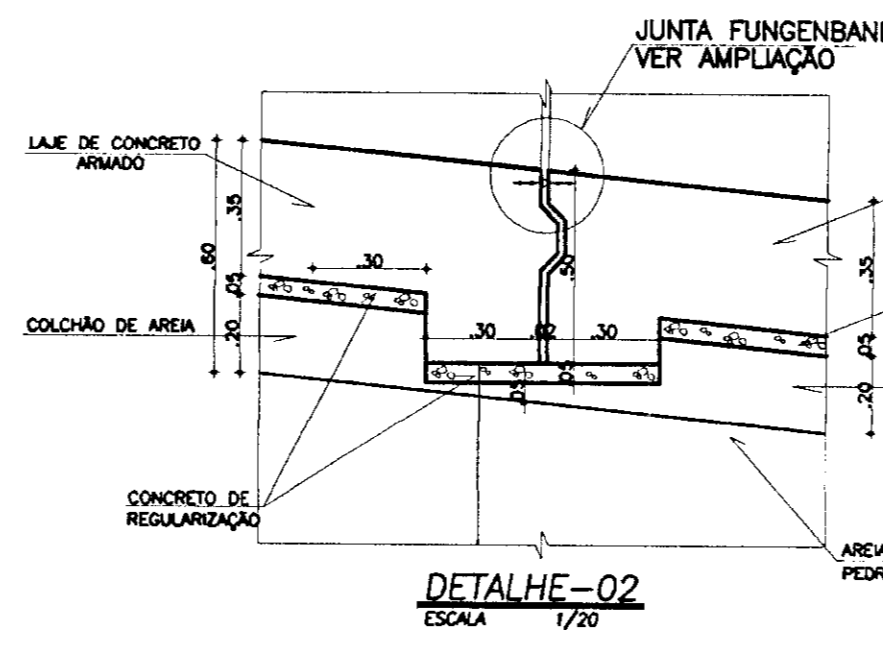
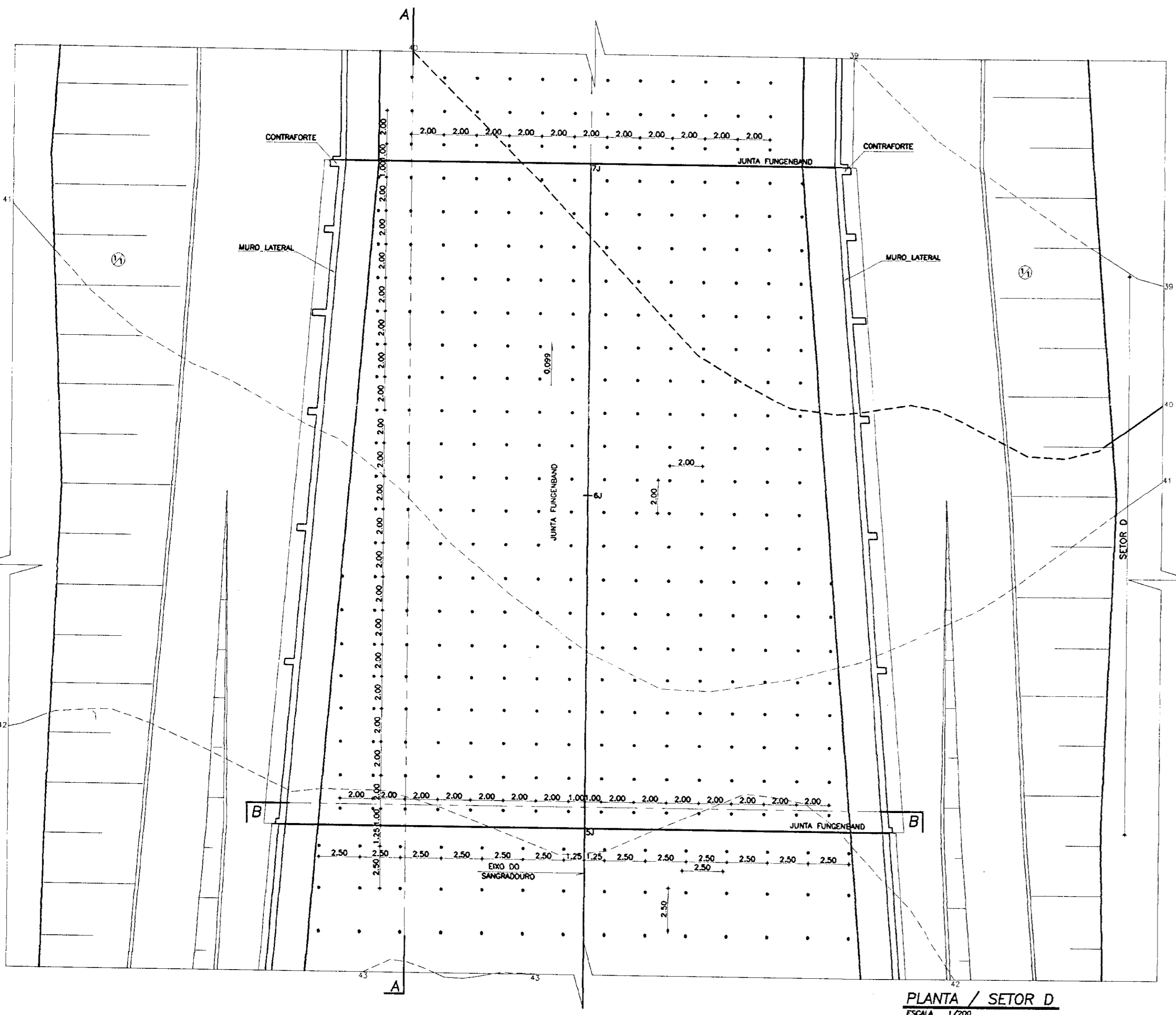
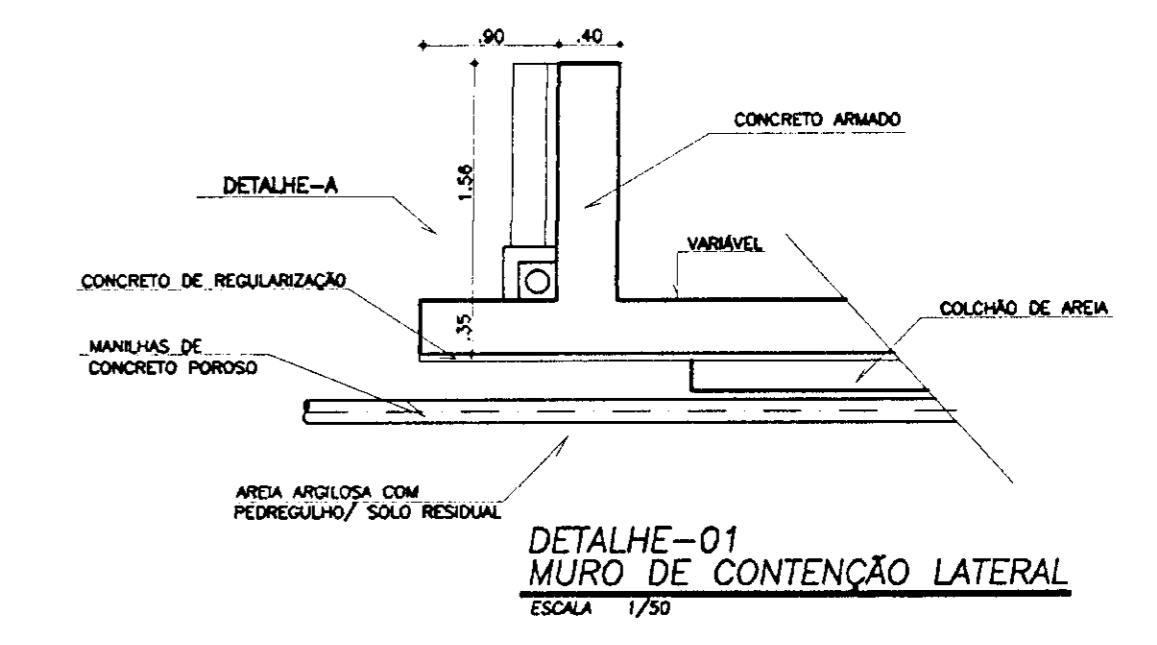
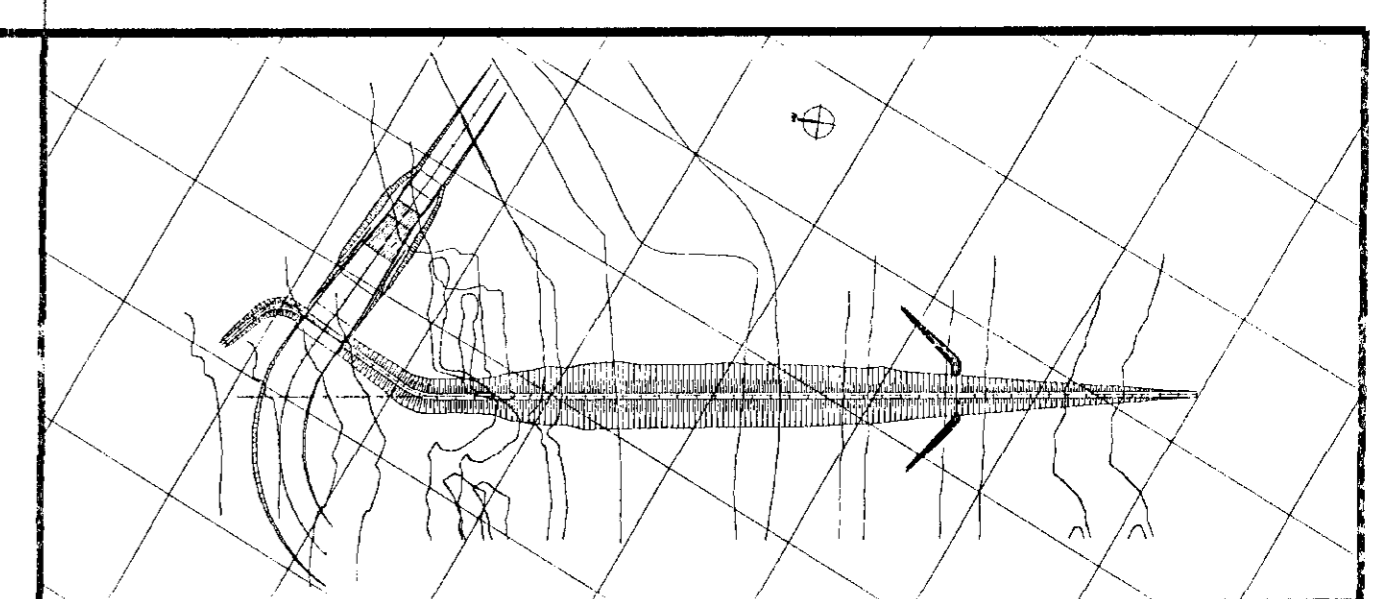
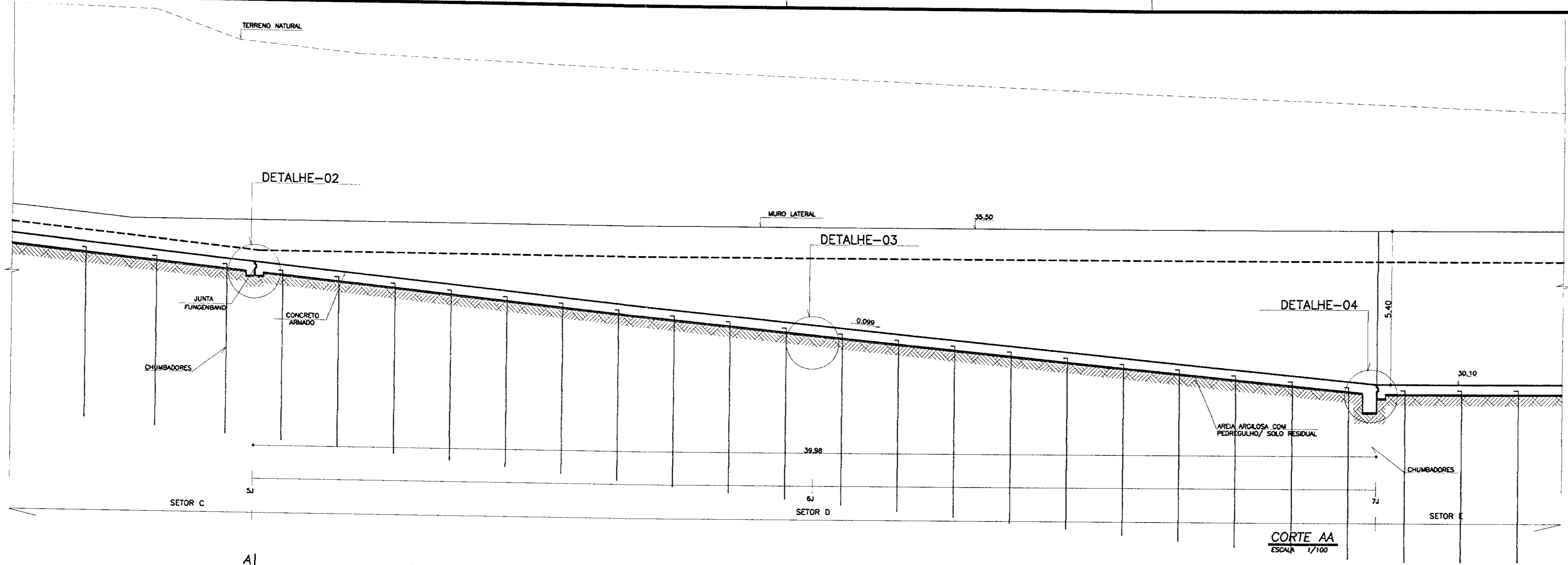
31/05/2015

REGISTRO

DATA DE EMISSÃO: 30/37

ESCALA: INDICADA

Nº DO DESENHO: 30/37



000042

009/0466

BIBLIOTECA DE RECURSOS

ex-1

LEGENDA:

- CONCRETO ARMADO
- CONCRETO DE REGULARIZAÇÃO
- BRITA OU PEDRISCO
- ÁREA

NOTAS:

- DIMENSÕES EM METROS

DESENHOS DE REFERÊNCIA:

- 23/37

REVISÕES

Nº	NATUREZA DA REVISÃO	DATA	APROVADO
01	REVISADO CONFORME 1º RELATÓRIO DO PAINEL DE SEGURANÇA		
02	REVISADO CONFORME 1º RELATÓRIO DO PAINEL DE SEGURANÇA		

GOVERNO DO ESTADO DO CEARÁ

SECRETARIA DOS RECURSOS HÍDRICOS-SRH

COMPANHIA DE GESTÃO DOS RECURSOS HÍDRICOS-COGERH

PROJETO DE DESENVOLVIMENTO URBANO E GESTÃO DOS RECURSOS HÍDRICOS DO ESTADO DO CEARÁ - PROURB/CE

PROJETO EXECUTIVO DA BARRAGEM CATU

SANGRADOURO SETOR D

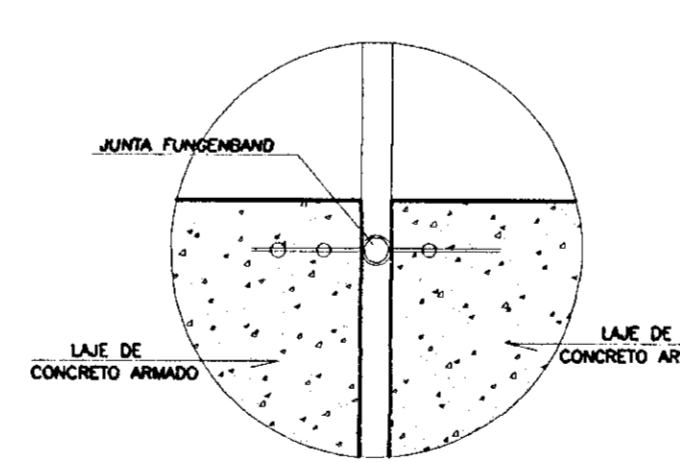
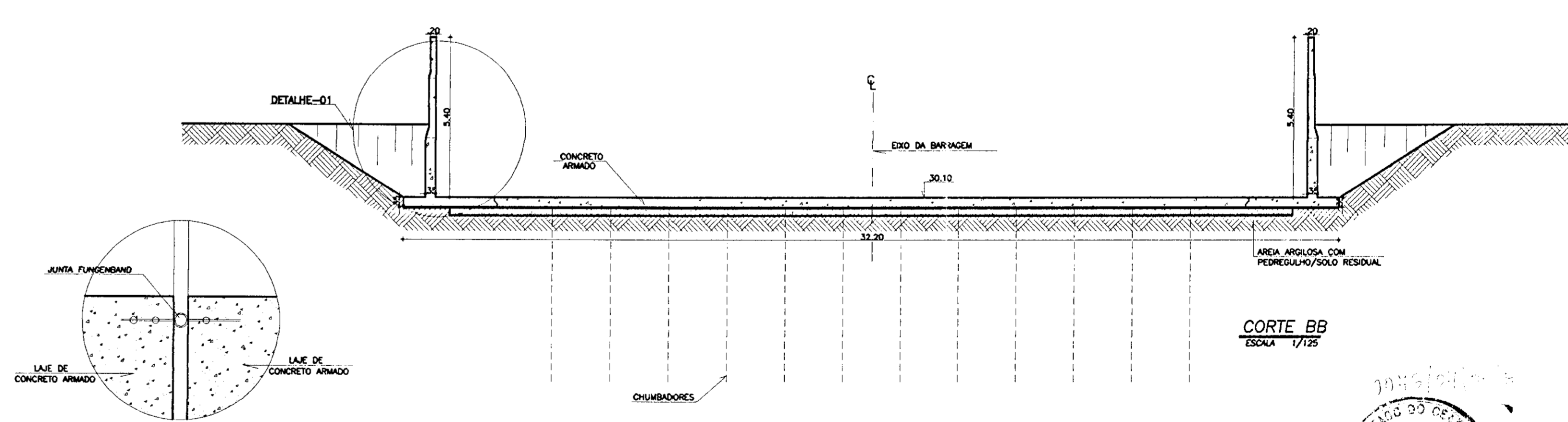
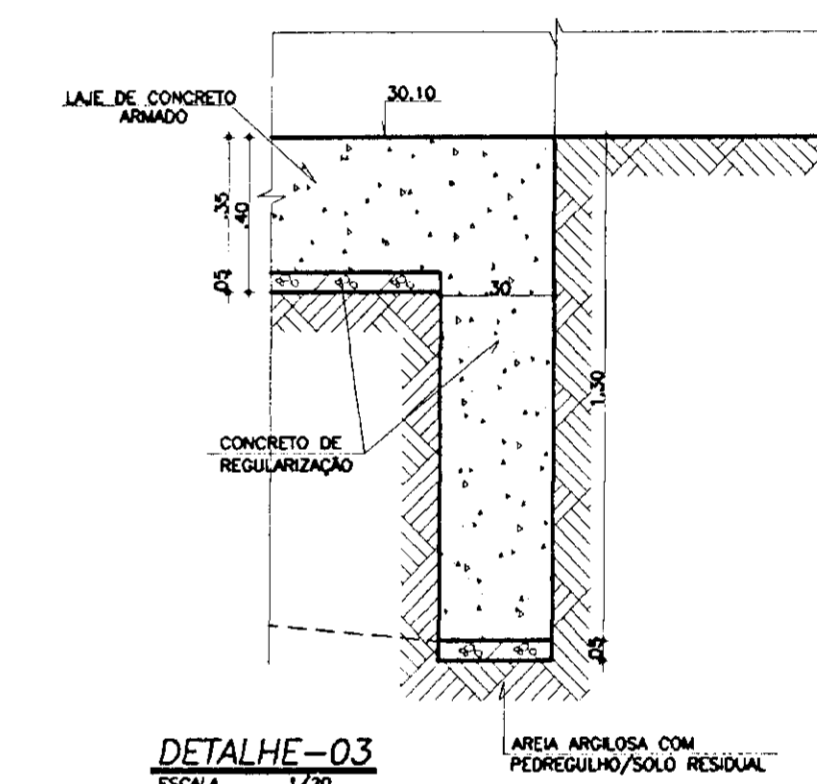
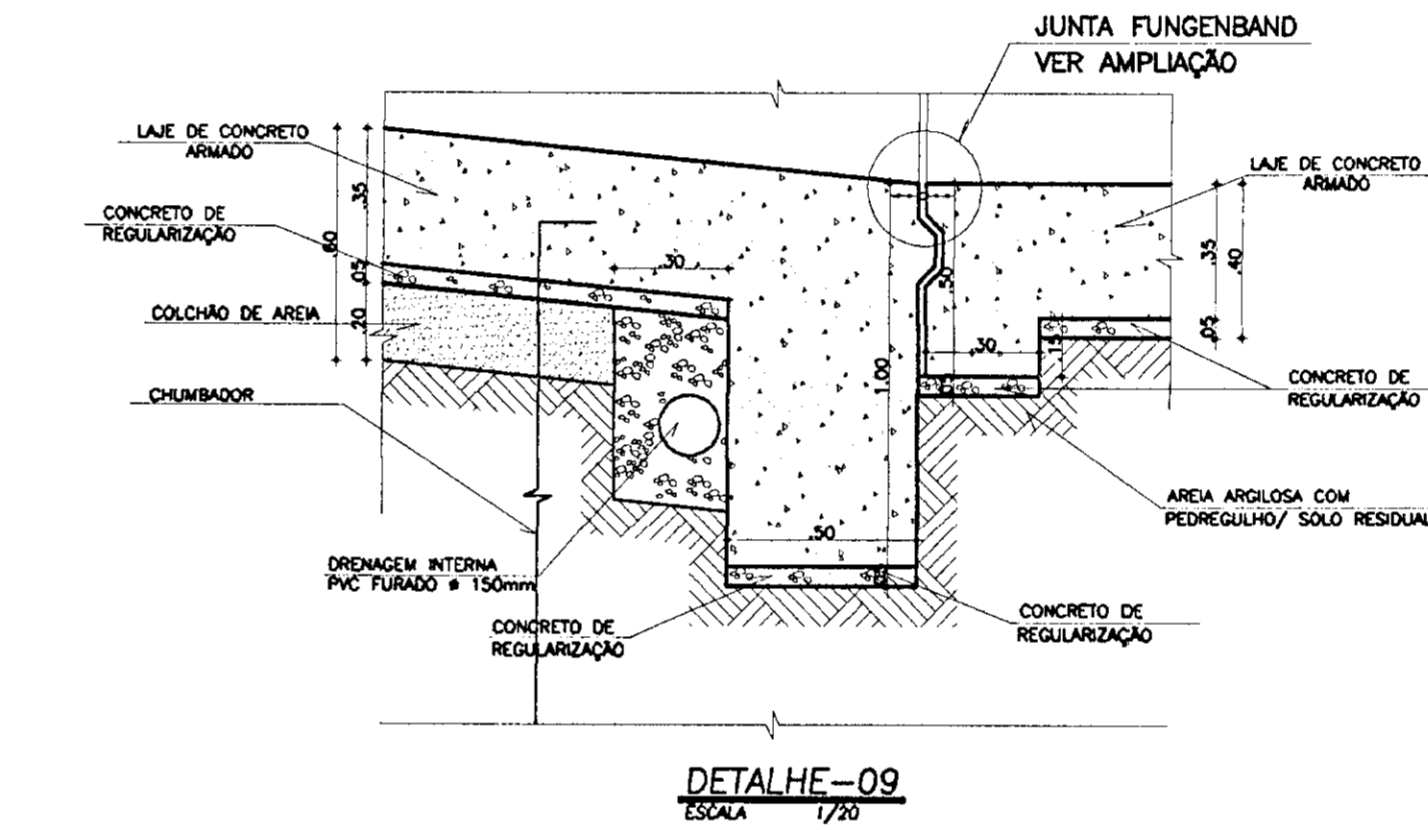
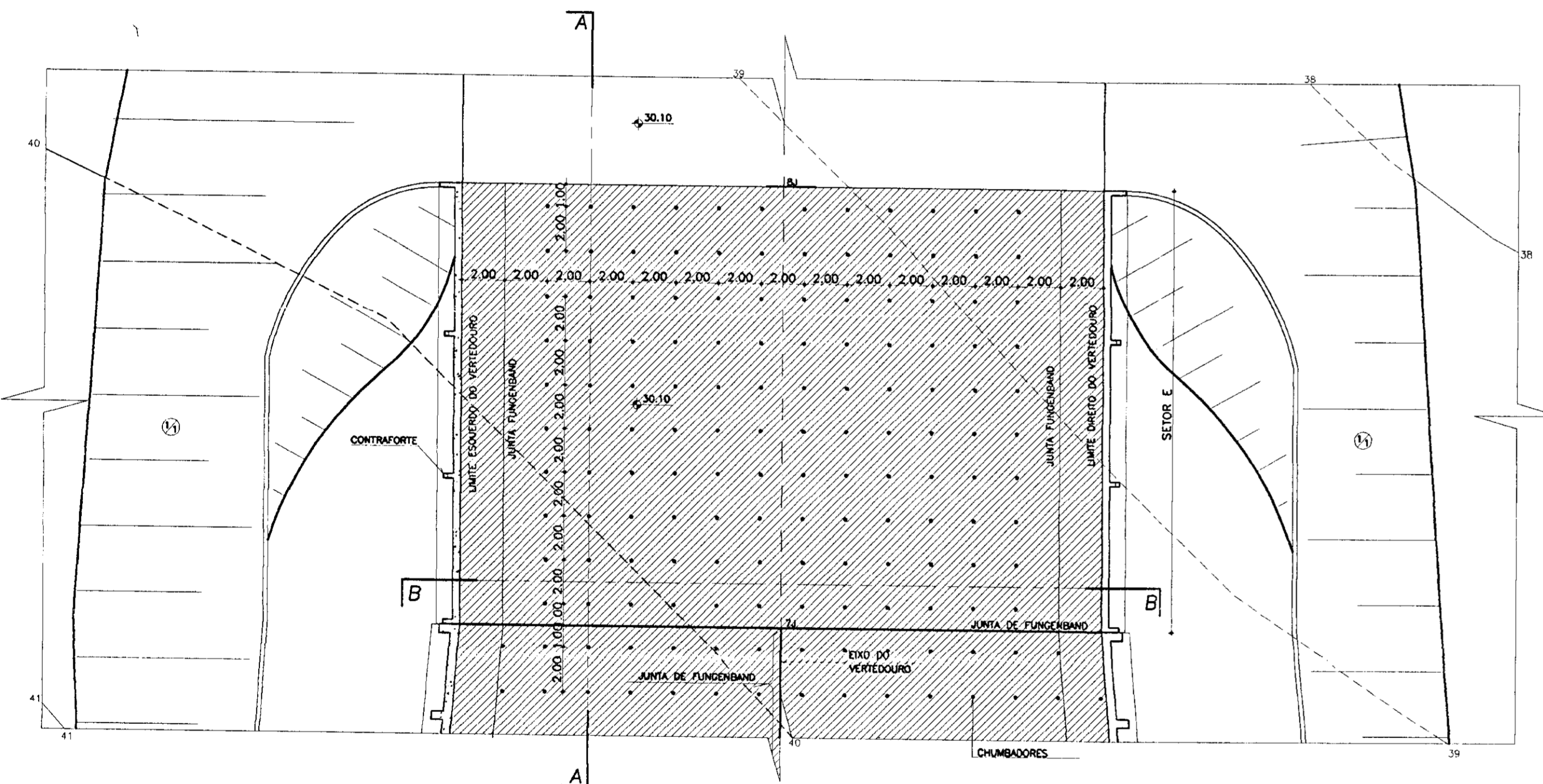
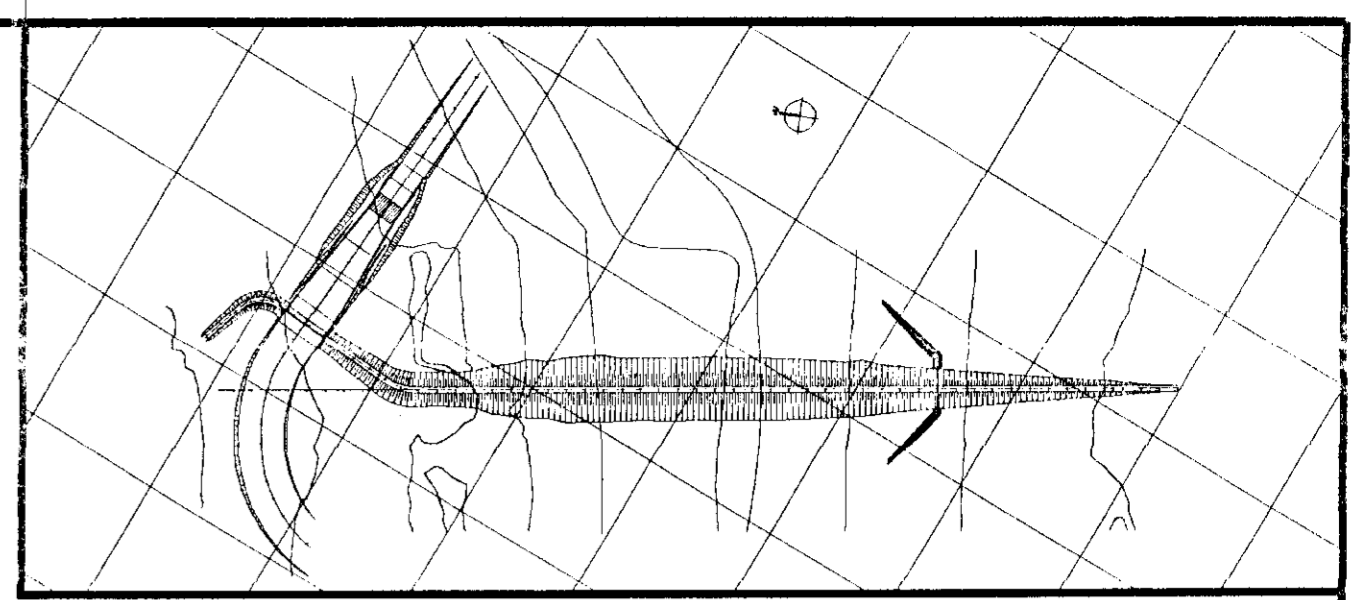
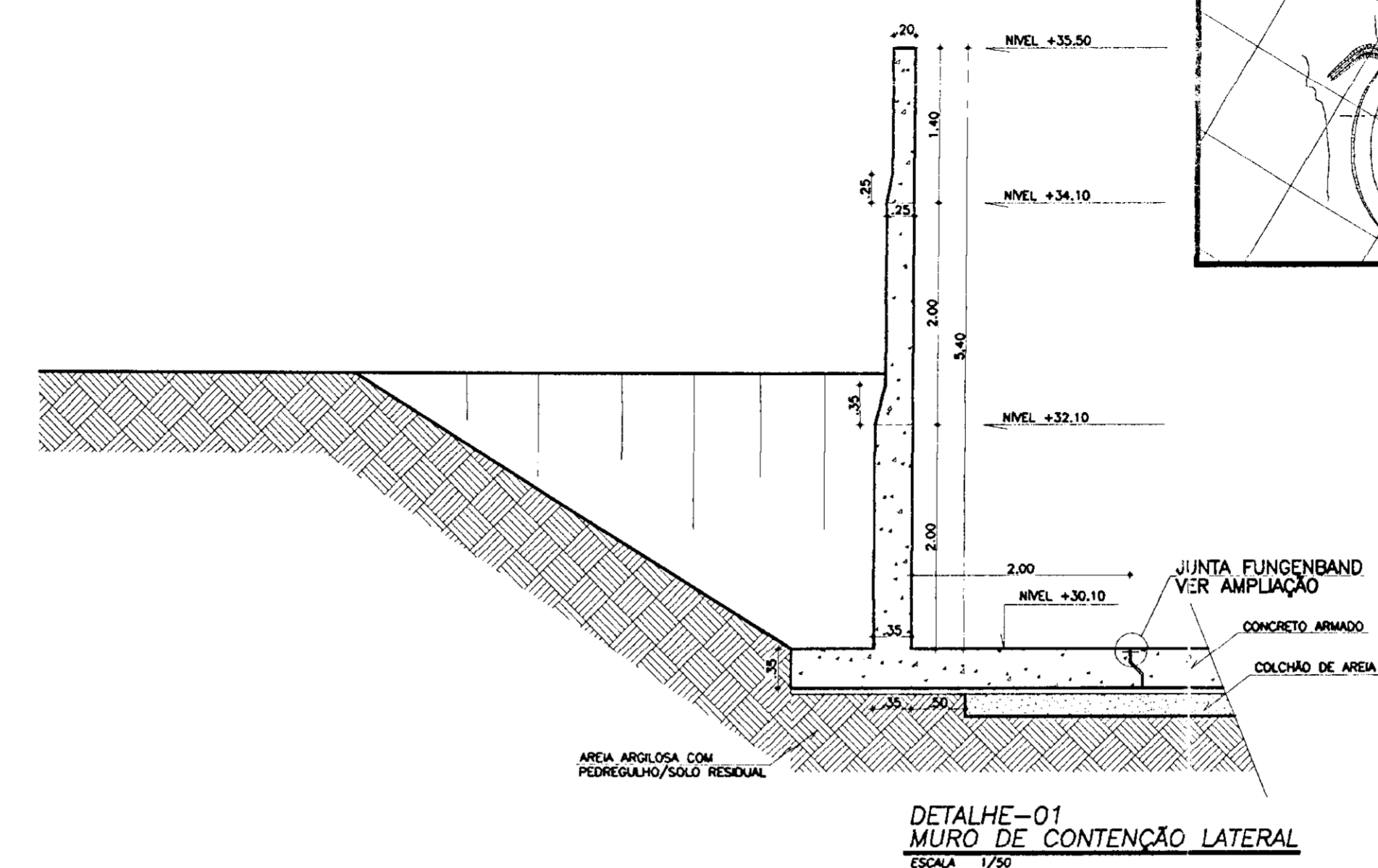
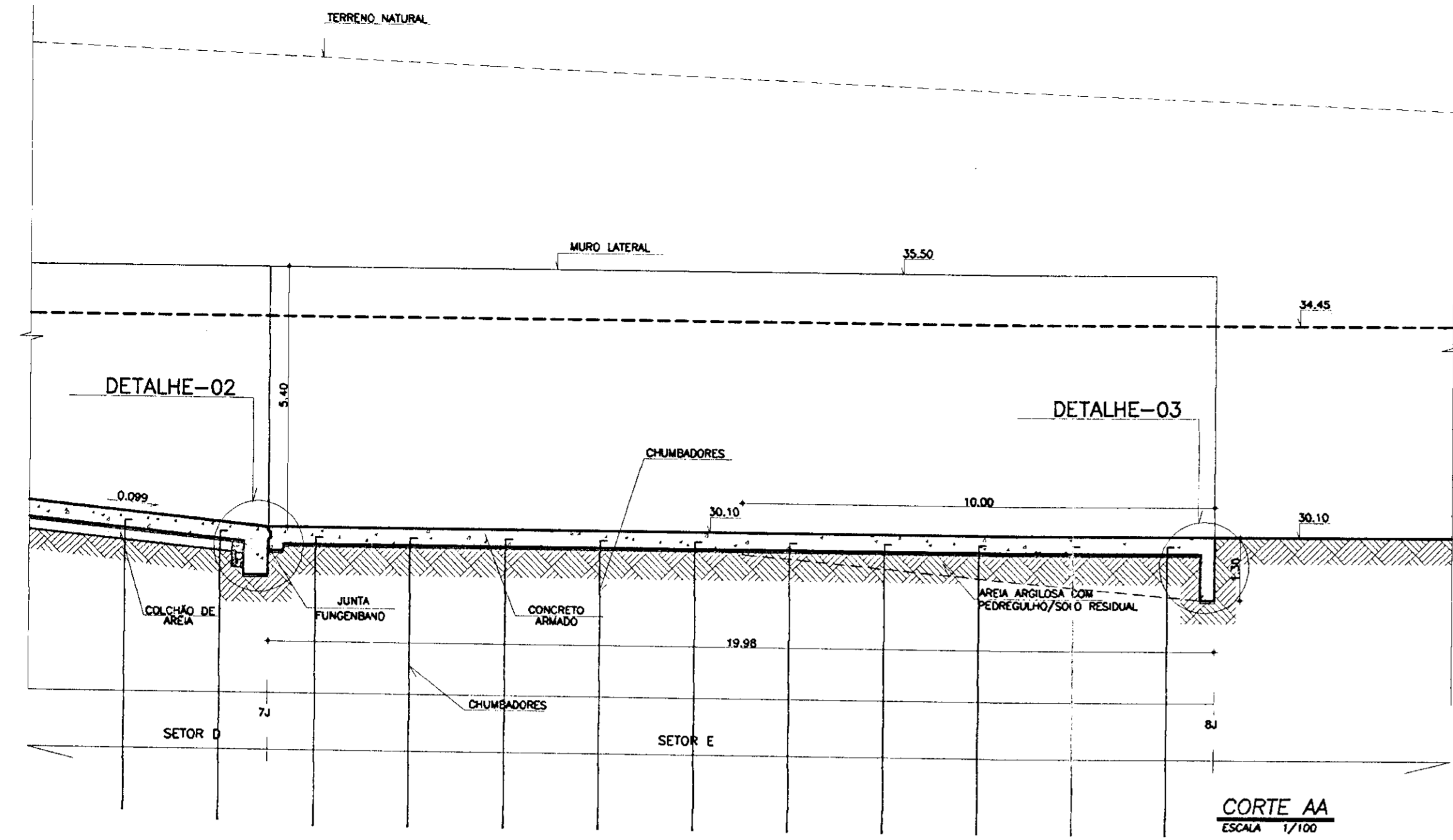
KL - SERVIÇOS E ENGENHARIA LTDA.

DESENHO: KATYA

DATA DE EMISSÃO: DEZ/78

ESCALA: INDICADA

Nº DO DESENHO: 31/37



000043

LEGENDA

- CONCRETO ARMADO
- CONCRETO DE REGULIZAÇÃO
- BRITA OU PEDRISCO
- AREIA

NOTAS

- DIMENSÕES EM METROS

DESENHOS DE REFERÊNCIA

- 23/37

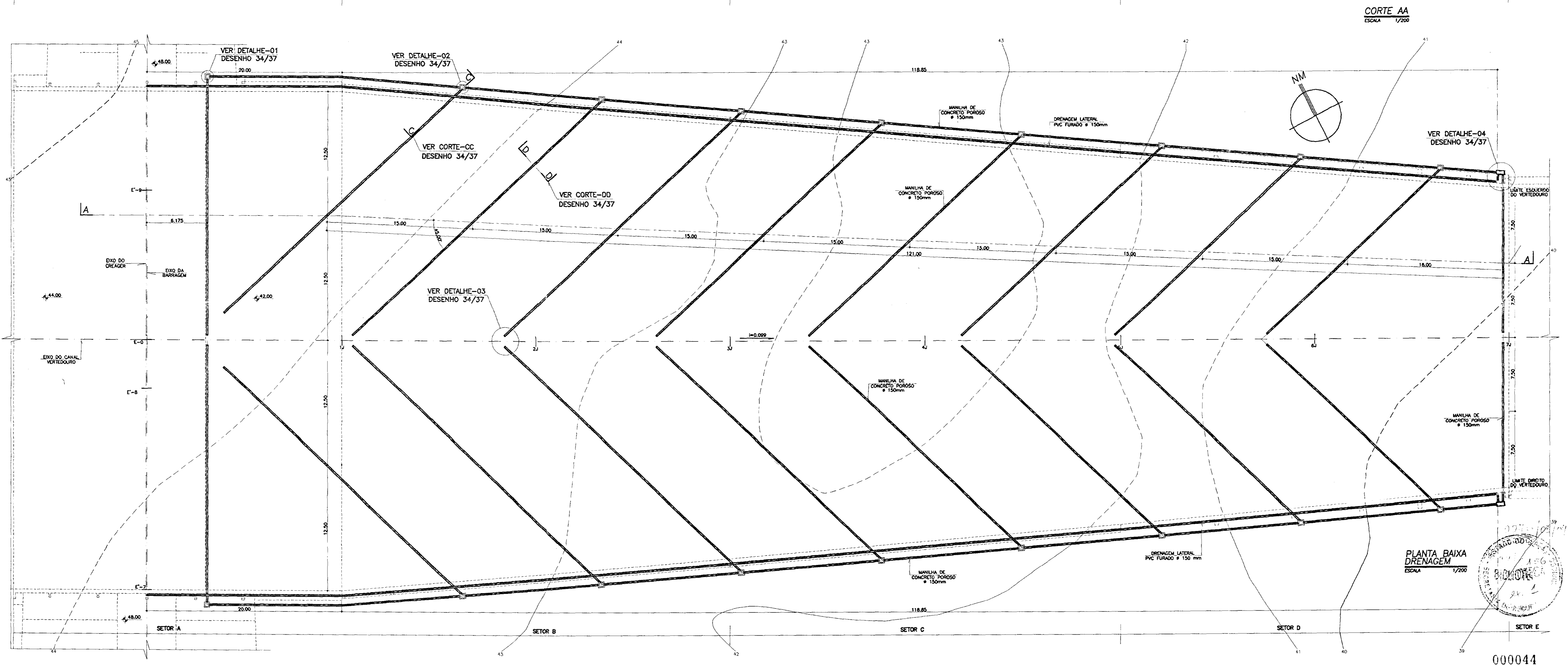
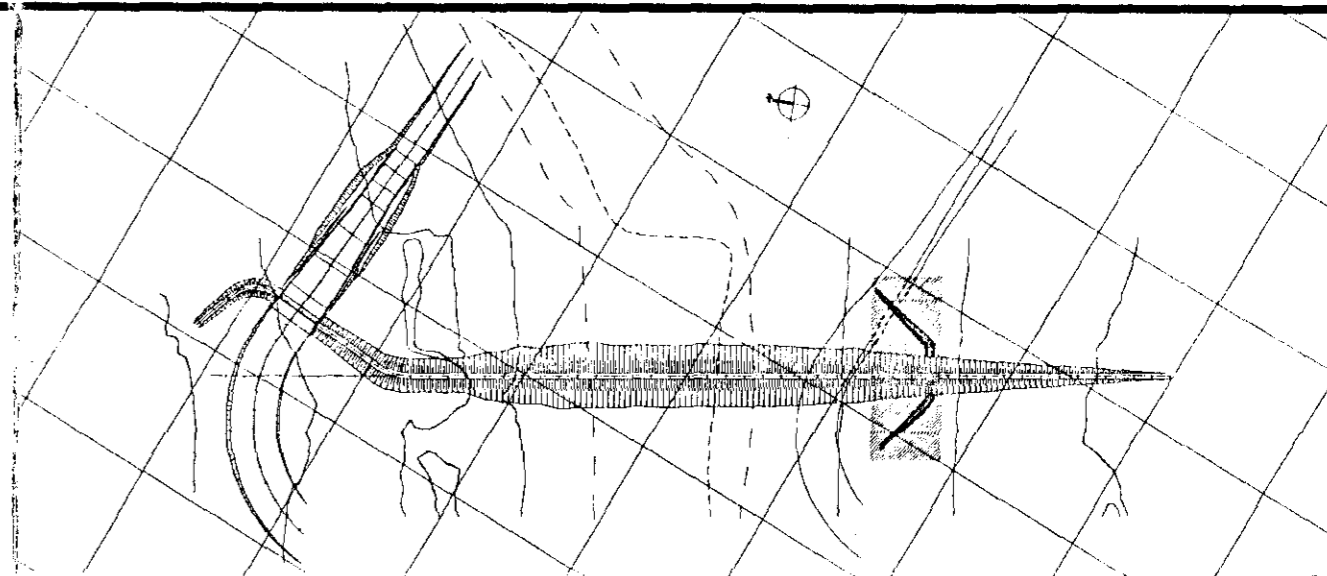
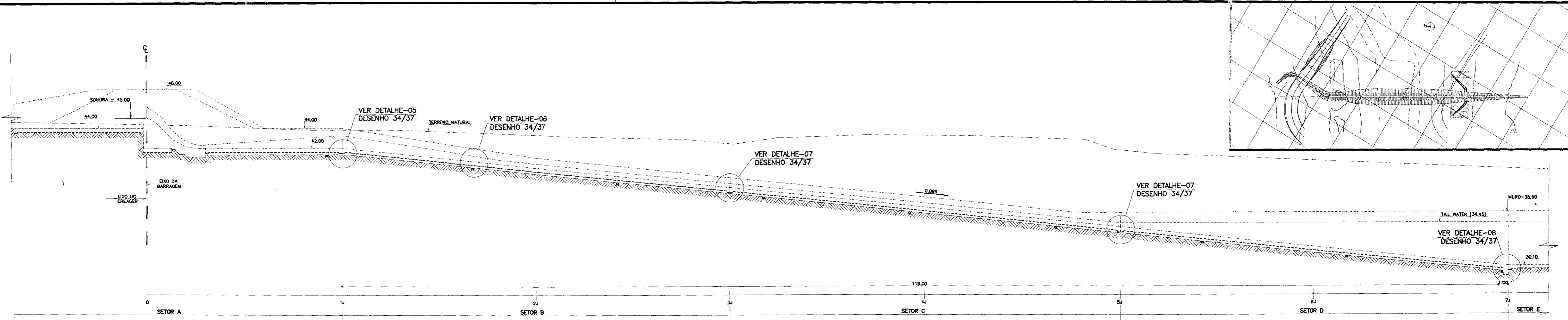
REVISÕES			
Nº	NATUREZA DA REVISÃO	DATA	APROVO
01	REVISADO CONFORME 15º RELATÓRIO DO PANEL DE SEGURANÇA		
02	REVISADO CONFORME 18º RELATÓRIO DO PANEL DE SEGURANÇA		

GOVERNO DO ESTADO DO CEARÁ
SECRETARIA DOS RECURSOS HÍDRICOS-SRH
COMPANHIA DE GESTÃO DOS RECURSOS HÍDRICOS-COGERH
PROJETO DE DESENVOLVIMENTO URBANO E GESTÃO DOS RECURSOS HÍDRICOS DO ESTADO DO CEARÁ -PROURB/CE
PROJETO EXECUTIVO DA BARRAGEM CATU

SANGRADOIRO SETOR E

KL - SERVIÇOS E ENGENHARIA LTDA.

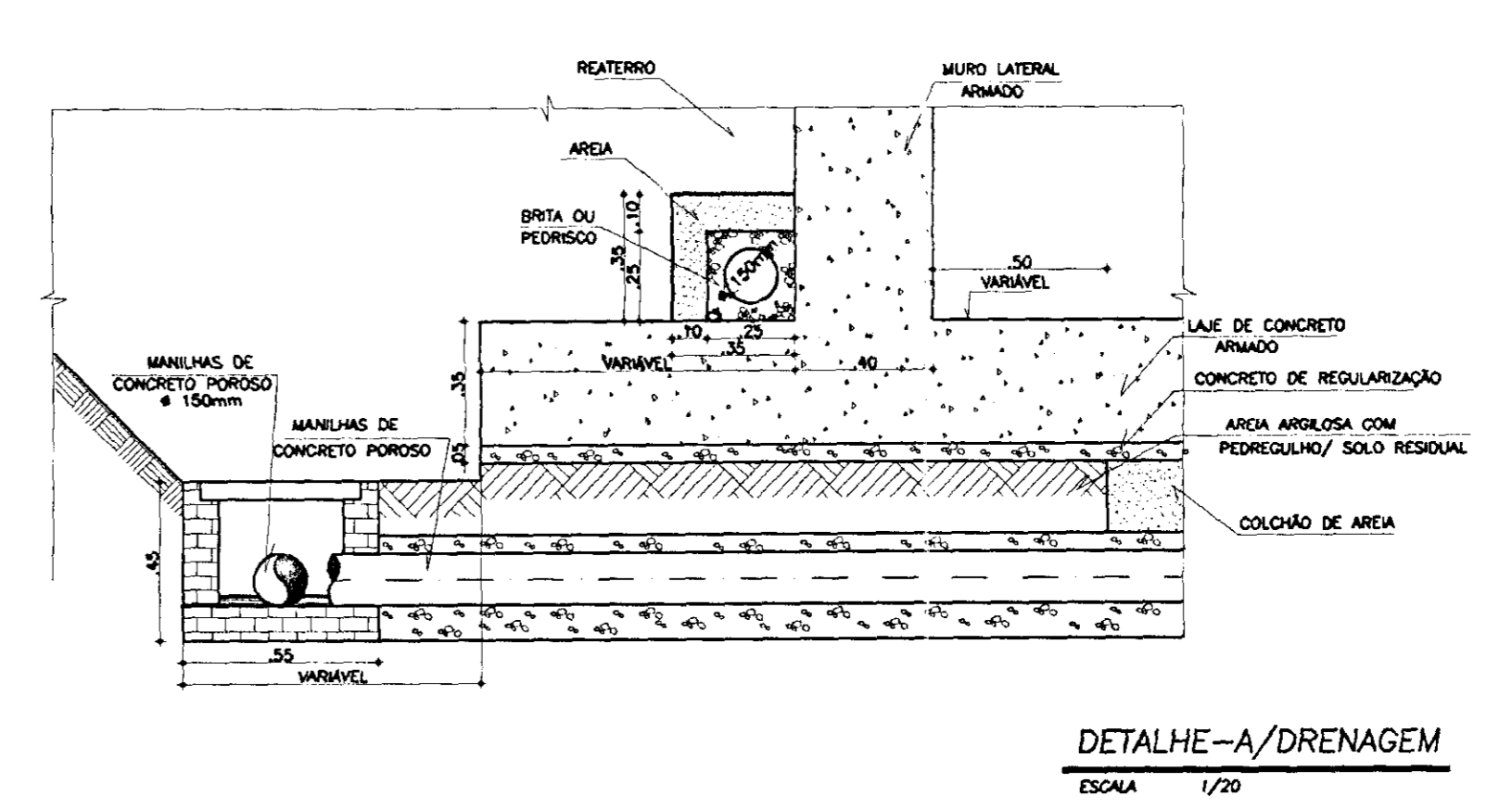
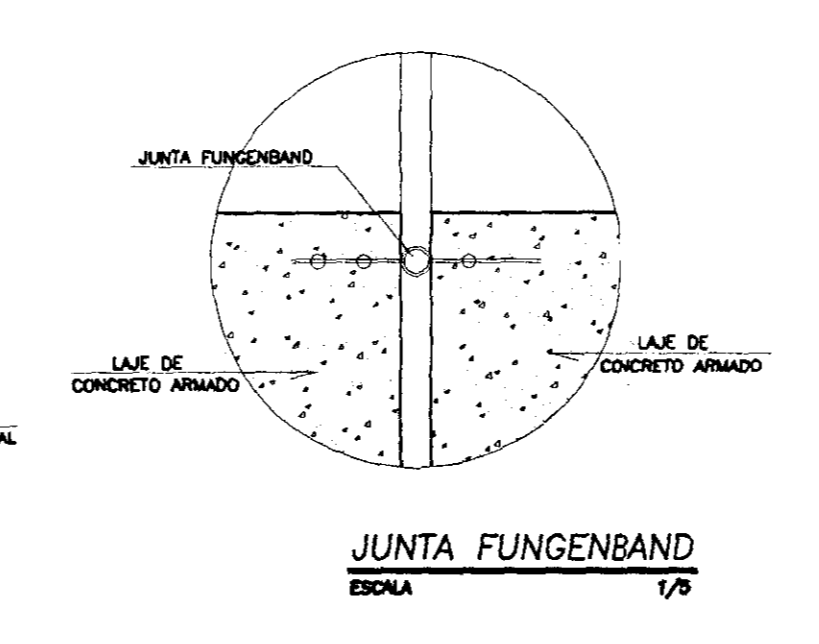
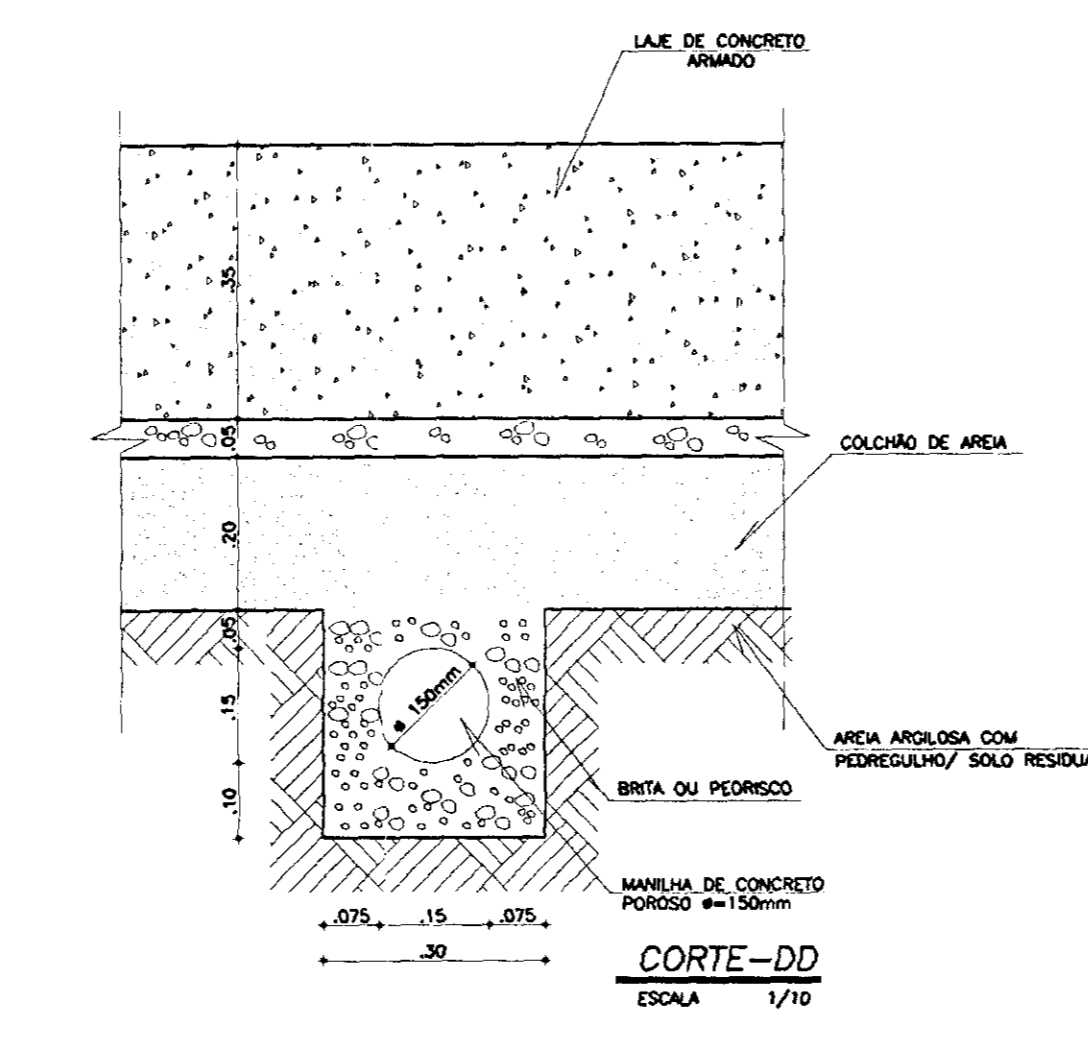
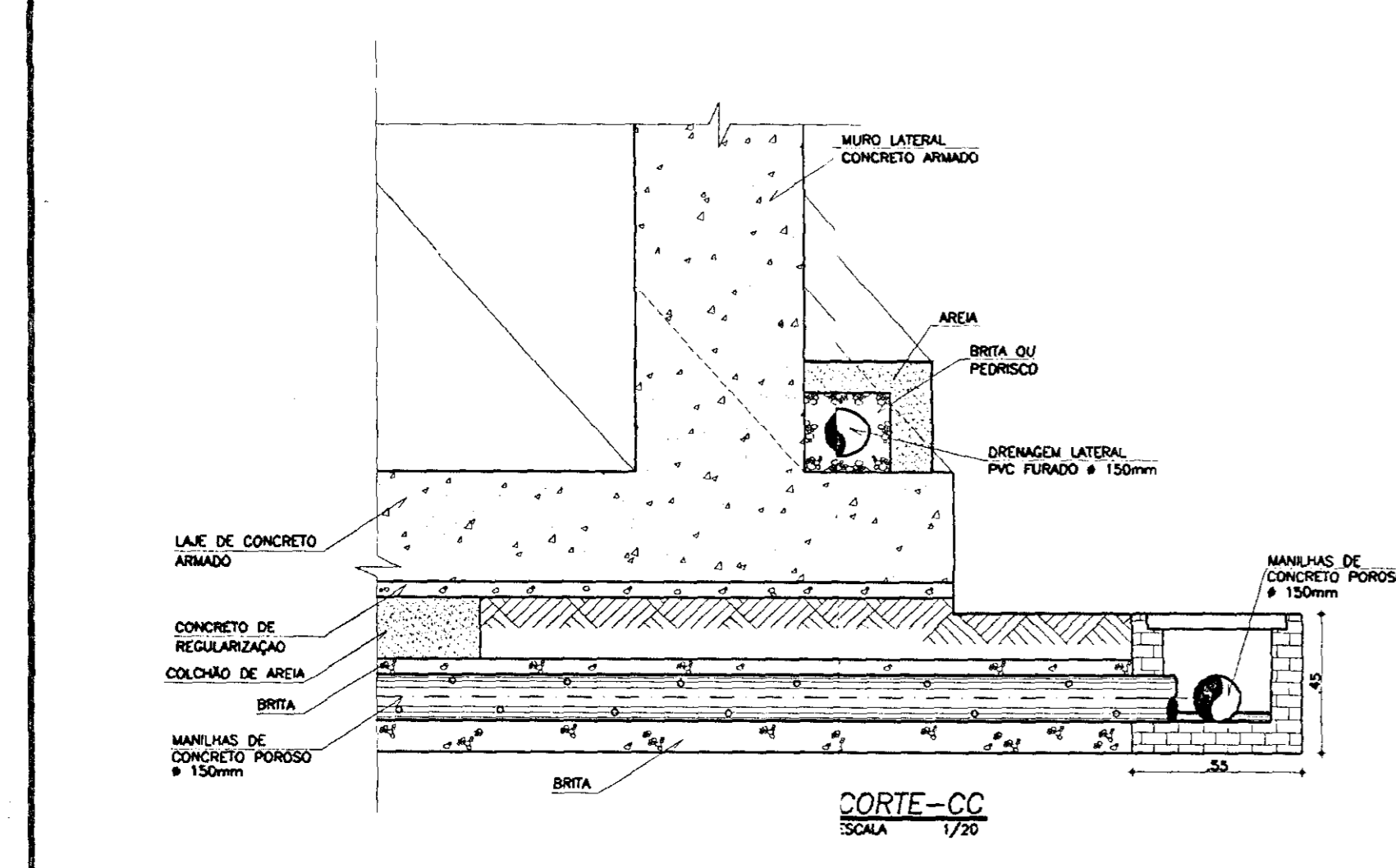
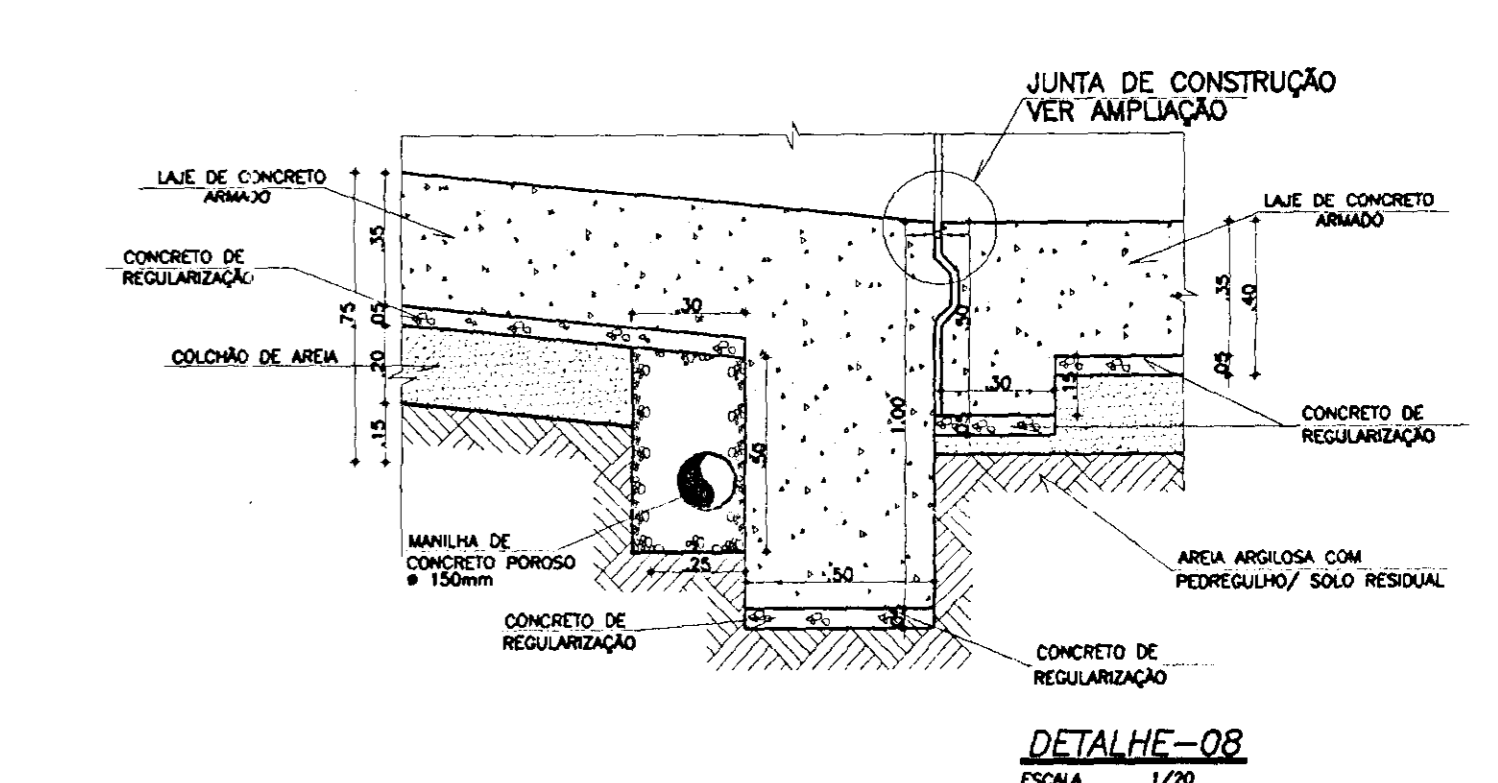
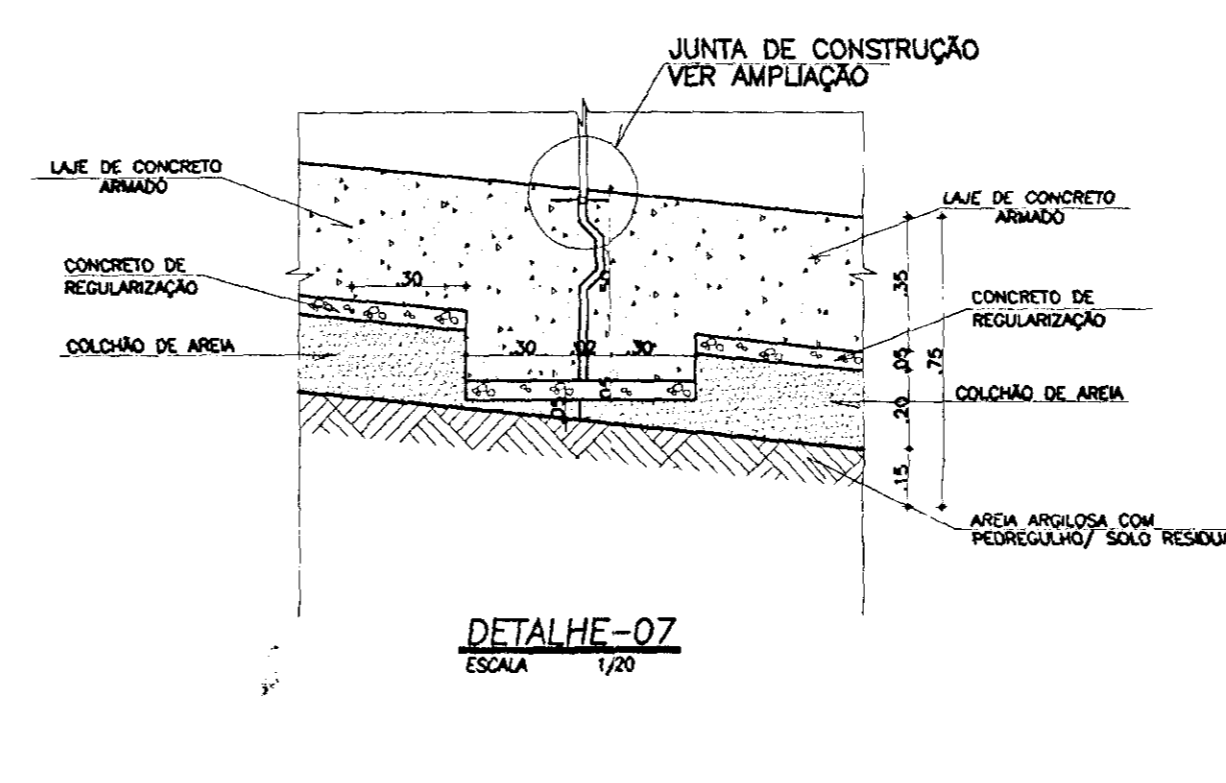
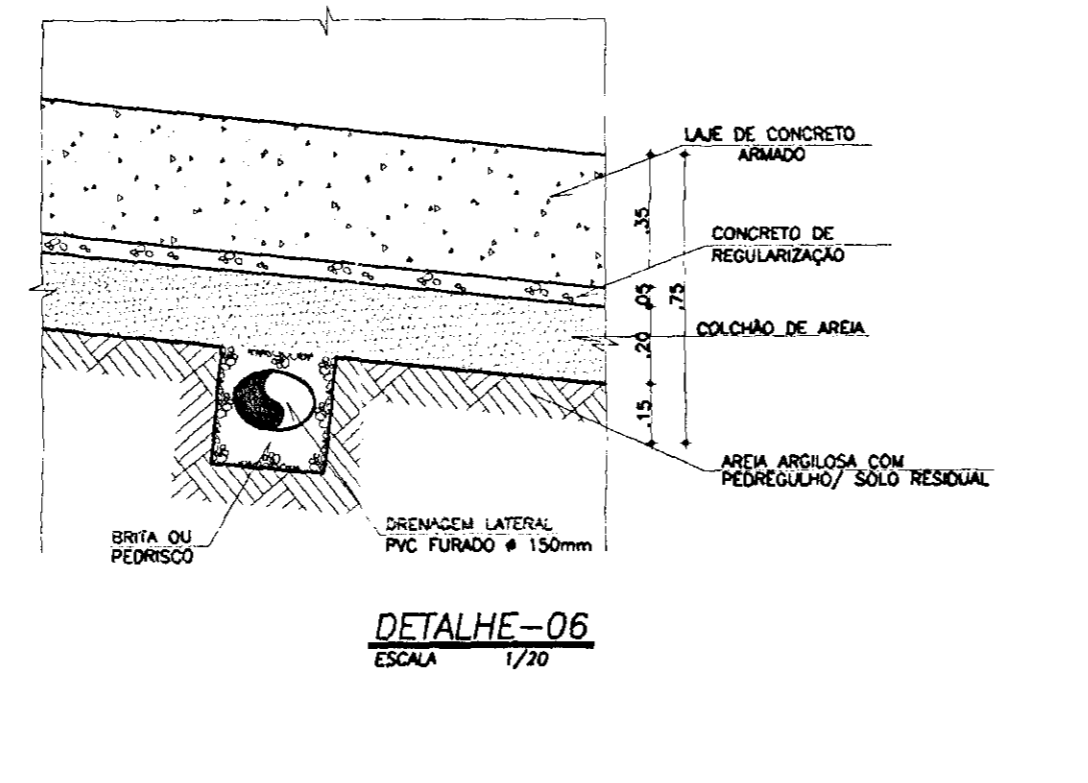
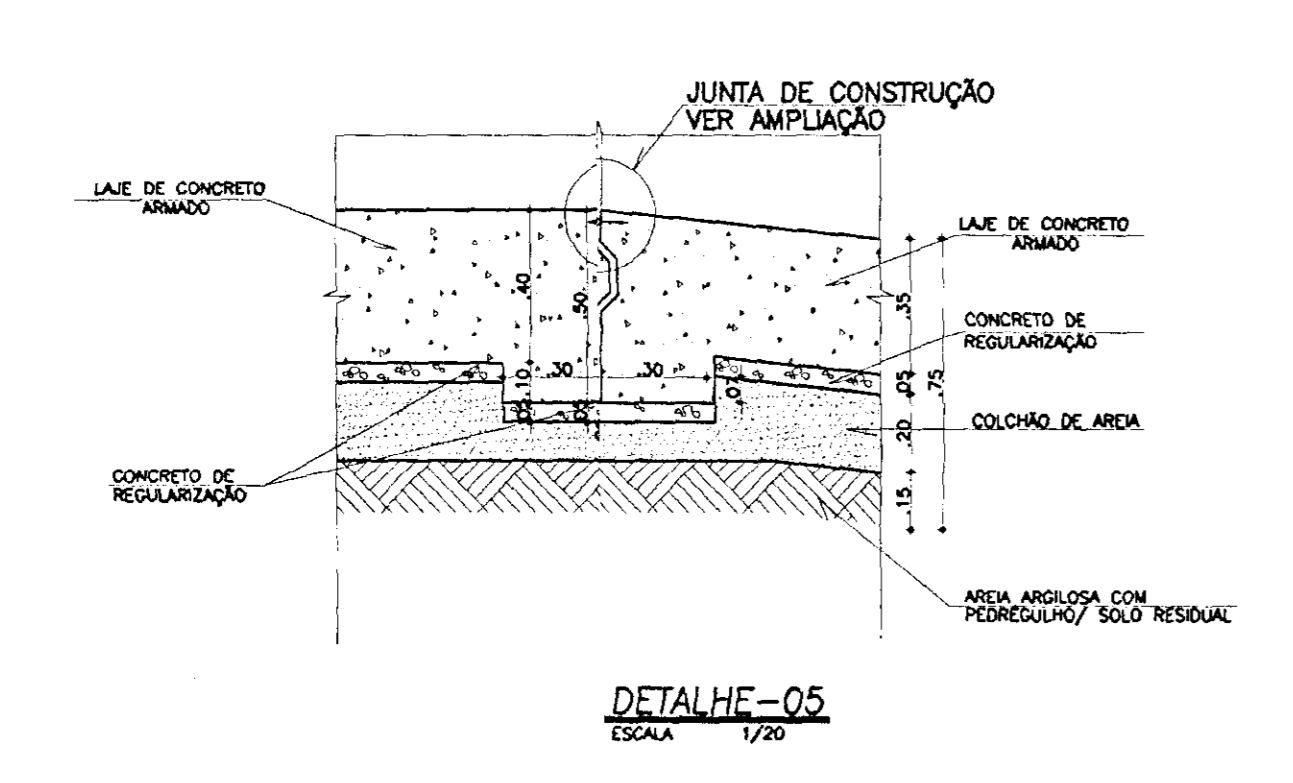
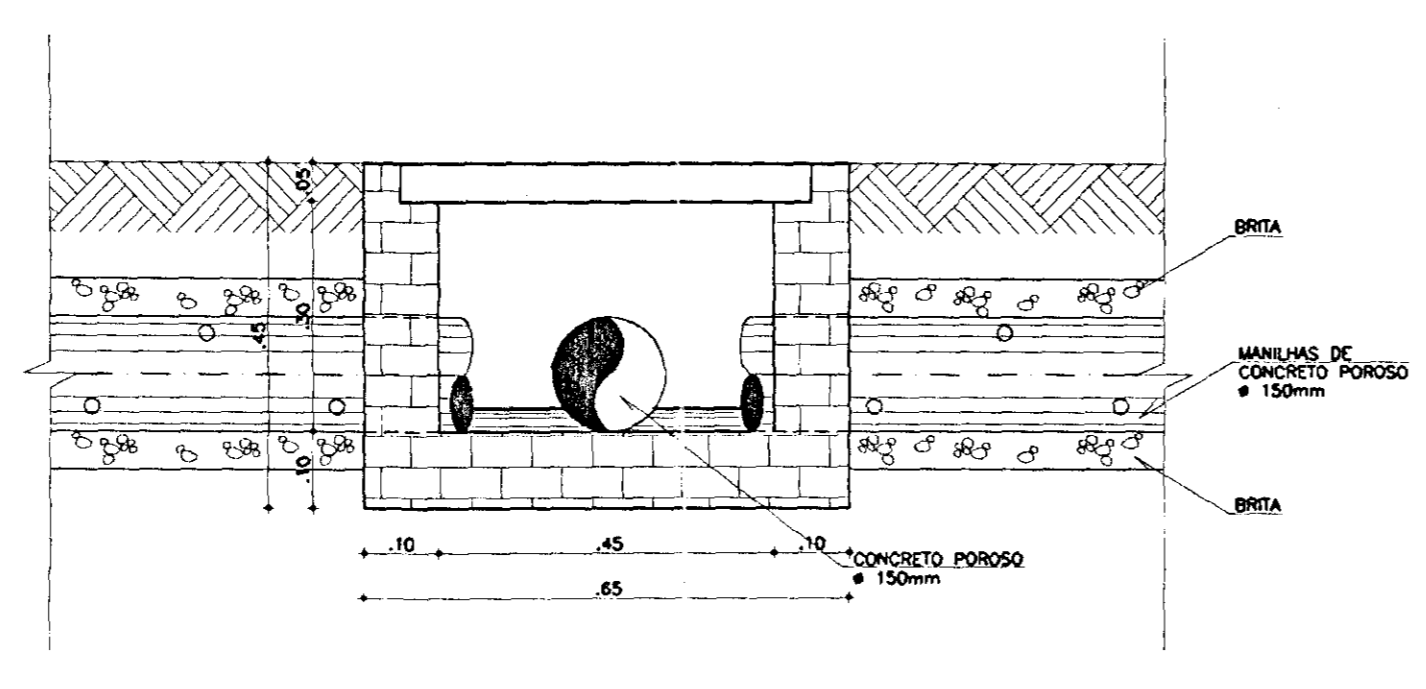
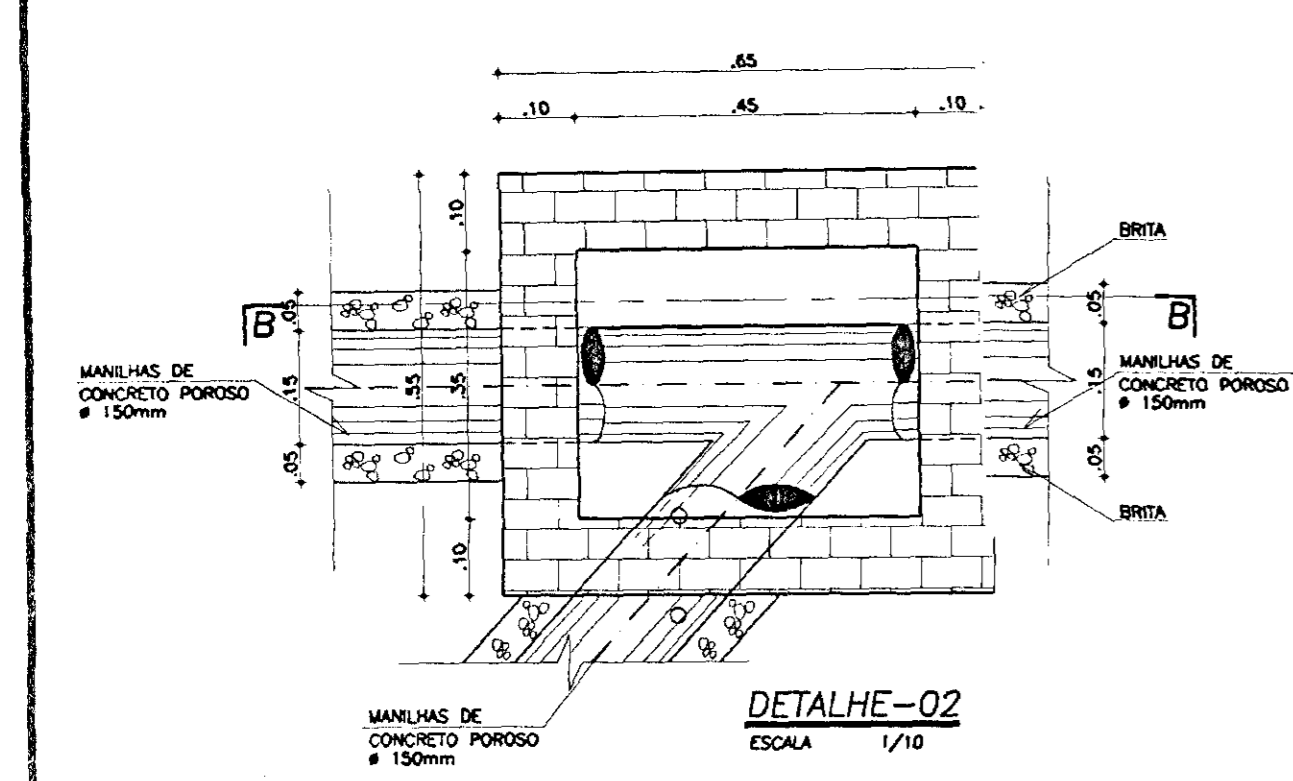
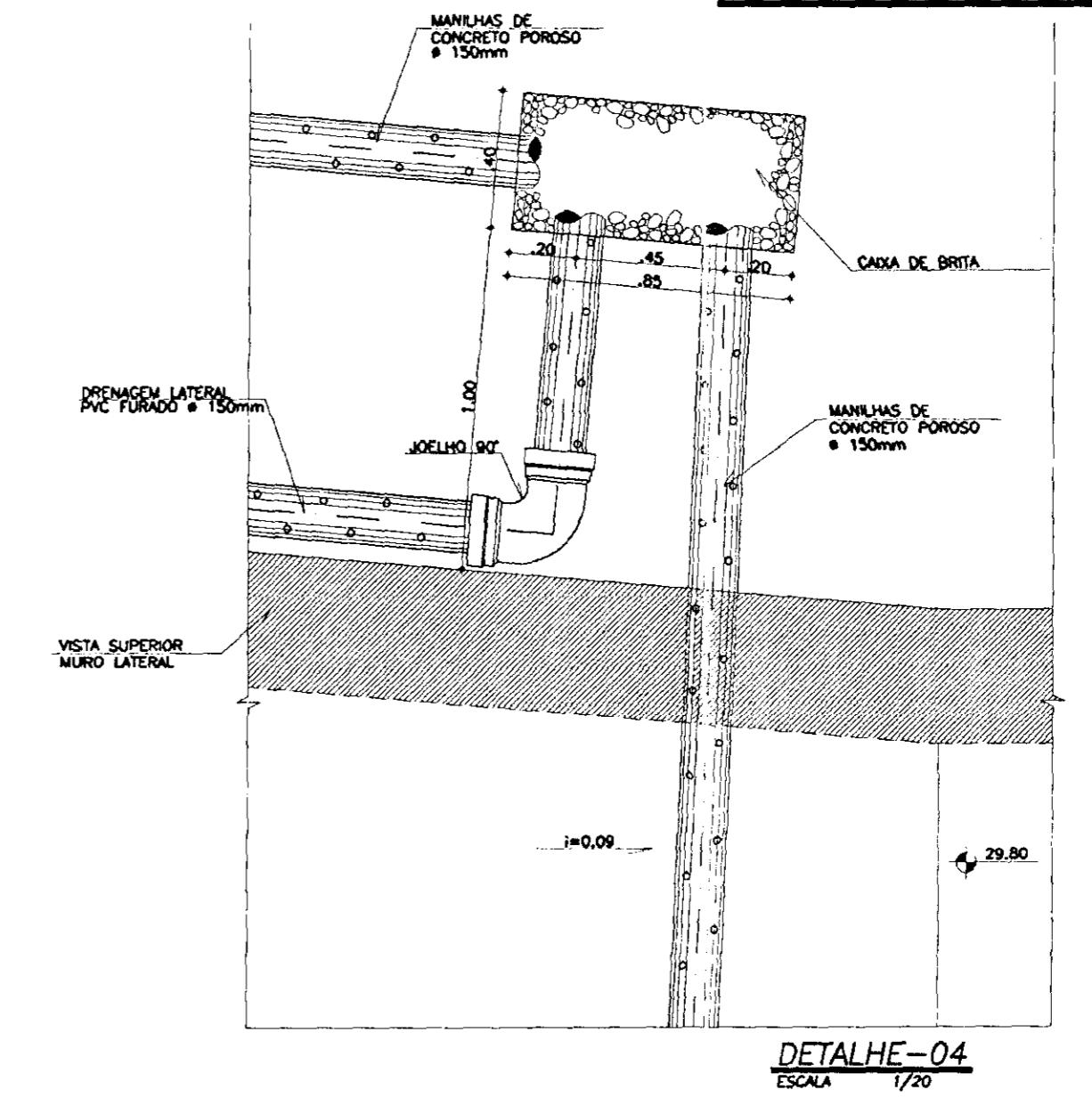
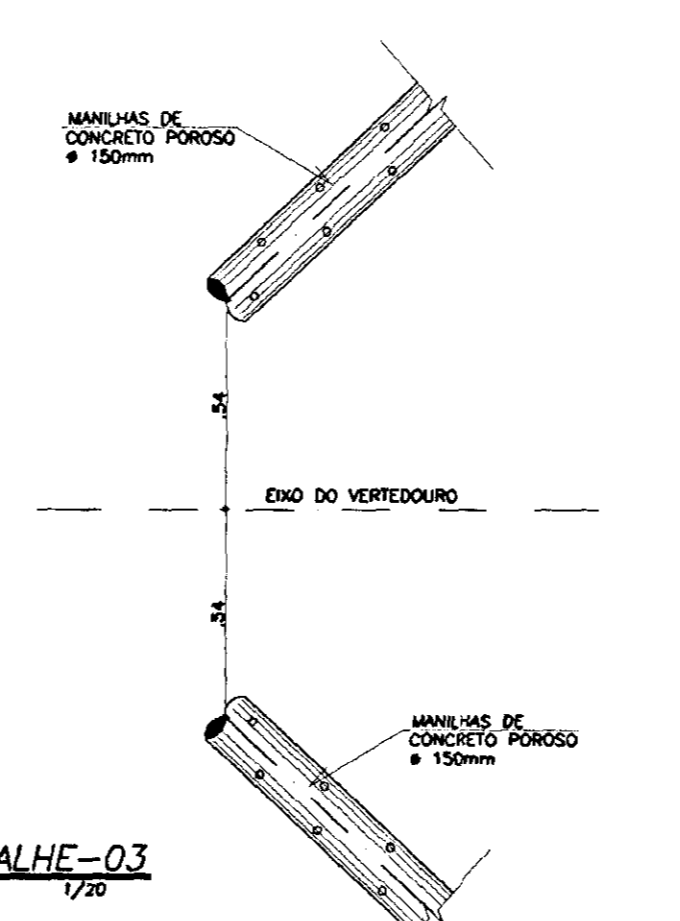
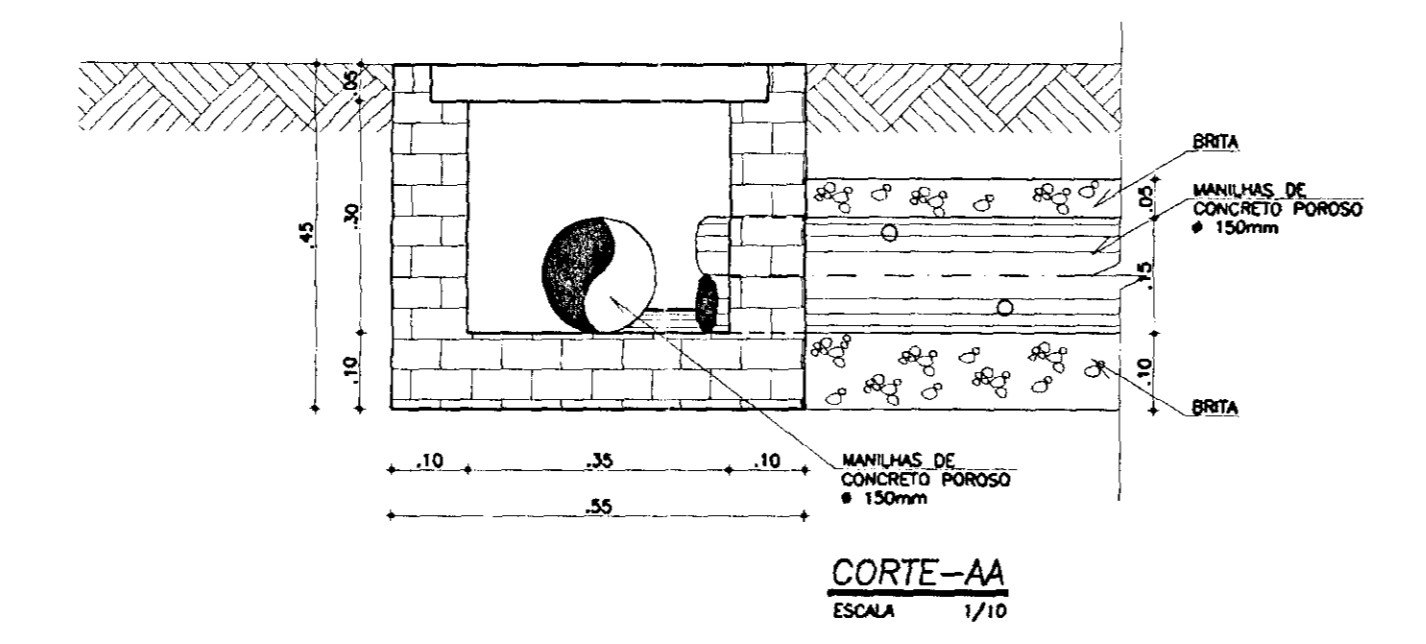
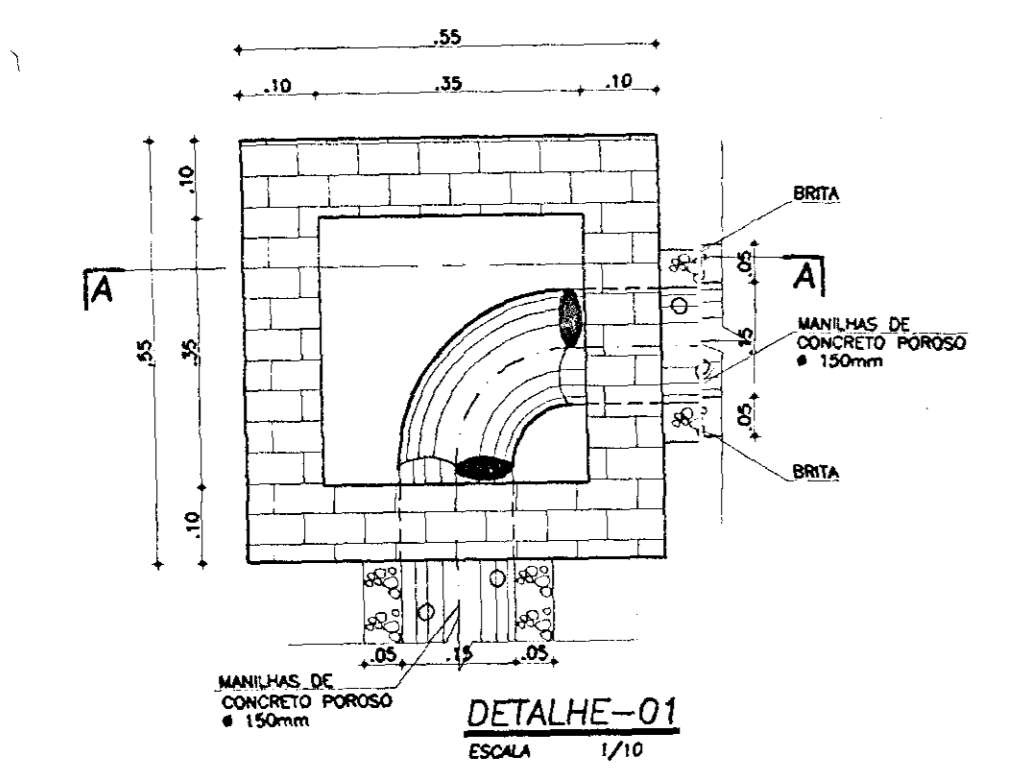
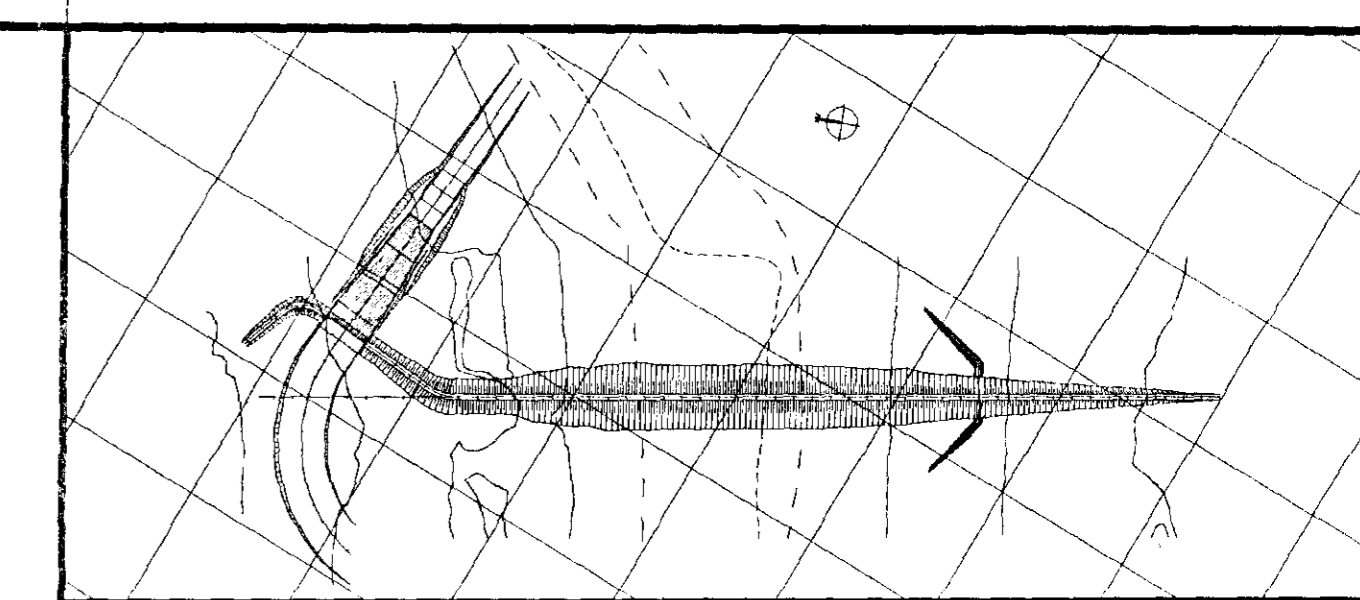
DESENHO: KATYA
DATA DE EMISSÃO: DEZ/16
ESCALA: INDICADA
REV: 0
Nº DO DESENHO: 32/37



PLANTA BAIXA DRENAGEM
ESCALA 1/200

000044

LEGENDA - CONCRETO ARMADO - CONCRETO DE REGULARIZAÇÃO - BRITA OU PEDRISCO - TERRA	NOTAS 	DESENHOS DE REFERÊNCIA -34/37	REVISÕES				GOVERNO DO ESTADO DO CEARÁ SECRETARIA DOS RECURSOS HÍDRICOS-SRH COMPANHIA DE GESTÃO DOS RECURSOS HÍDRICOS-COGERH PROJETO DE DESENVOLVIMENTO URBANO E GESTÃO DOS RECURSOS HÍDRICOS DO ESTADO DO CEARÁ -PROURB/CE PROJETO EXECUTIVO DA BARRAGEM CATU													
			<table border="1"> <thead> <tr> <th>Nº</th> <th>NATUREZA DA REVISÃO</th> <th>DATA</th> <th>APROVADO</th> </tr> </thead> <tbody> <tr> <td>01</td> <td>REVISADO CONFORME O 15º RELATÓRIO DO PAINEL DE SEGURANÇA</td> <td></td> <td></td> </tr> <tr> <td>02</td> <td>REVISADO CONFORME O 16º RELATÓRIO DO PAINEL DE SEGURANÇA</td> <td></td> <td></td> </tr> <tr> <td>03</td> <td>REVISADO CONFORME O 16º RELATÓRIO DO PAINEL DE SEGURANÇA</td> <td></td> <td></td> </tr> </tbody> </table>	Nº	NATUREZA DA REVISÃO	DATA	APROVADO	01	REVISADO CONFORME O 15º RELATÓRIO DO PAINEL DE SEGURANÇA			02	REVISADO CONFORME O 16º RELATÓRIO DO PAINEL DE SEGURANÇA			03	REVISADO CONFORME O 16º RELATÓRIO DO PAINEL DE SEGURANÇA			ARQUIVO: KL7/CATU-33-37.DWG VISTO: VERIF.: APROVADO:
Nº	NATUREZA DA REVISÃO	DATA	APROVADO																	
01	REVISADO CONFORME O 15º RELATÓRIO DO PAINEL DE SEGURANÇA																			
02	REVISADO CONFORME O 16º RELATÓRIO DO PAINEL DE SEGURANÇA																			
03	REVISADO CONFORME O 16º RELATÓRIO DO PAINEL DE SEGURANÇA																			



000045

LEGENDA

	- CONCRETO ARMADO
	- CONCRETO DE REGULARIZAÇÃO
	- BRITA OU PEDREGULHO
	- AREIA

NOTAS

DESENHOS DE REFERÊNCIA

-33/37

REVISÕES

Nº	NATUREZA DA REVISÃO	DATA	APROVADO
01	REVISADO CONFORME 18º RELATÓRIO DO PAINEL DE SEGURANÇA		
02	REVISADO CONFORME 18º RELATÓRIO DO PAINEL DE SEGURANÇA		

GOVERNO DO ESTADO DO CEARÁ
SECRETARIA DOS RECURSOS HÍDRICOS-SRH
COMPANHIA DE GESTÃO DOS RECURSOS HÍDRICOS-COGERH
PROJETO DE DESENVOLVIMENTO URBANO E GESTÃO DOS RECURSOS HÍDRICOS DO ESTADO DO CEARÁ -PROURB/CE
PROJETO EXECUTIVO DA BARRAGEM CATU

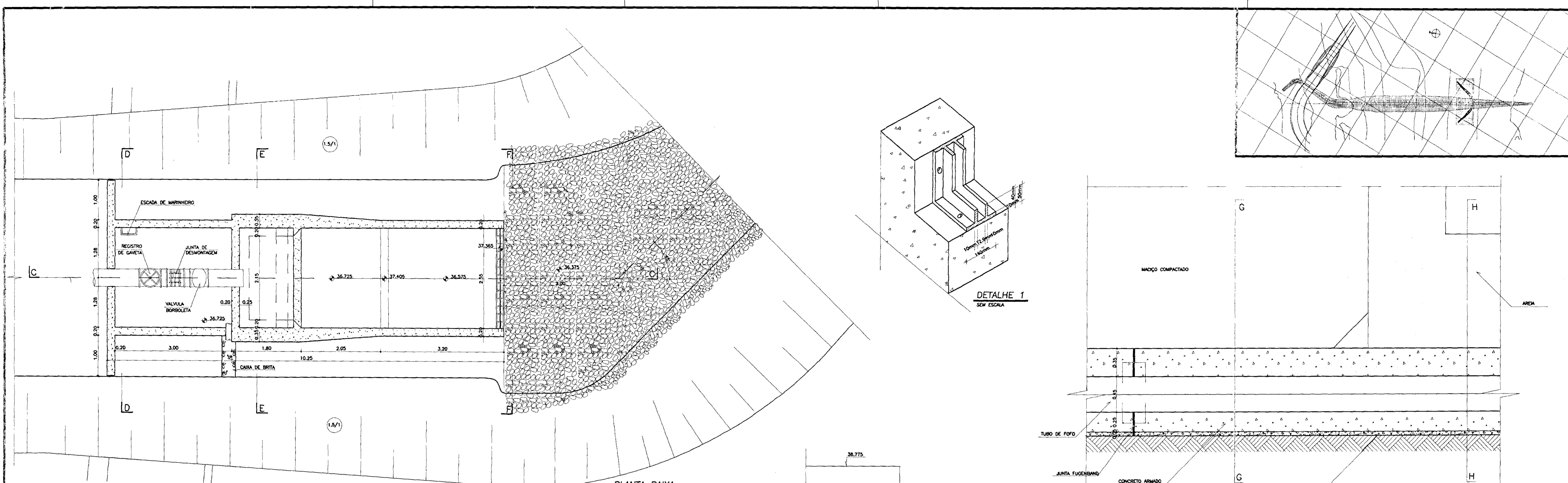
SANGRADOURO
DETALHES - DRENAGEM

ARQUIVO: KL/CATU-34-37.DWG
VISTO:
VERIF.:
APROVADO:

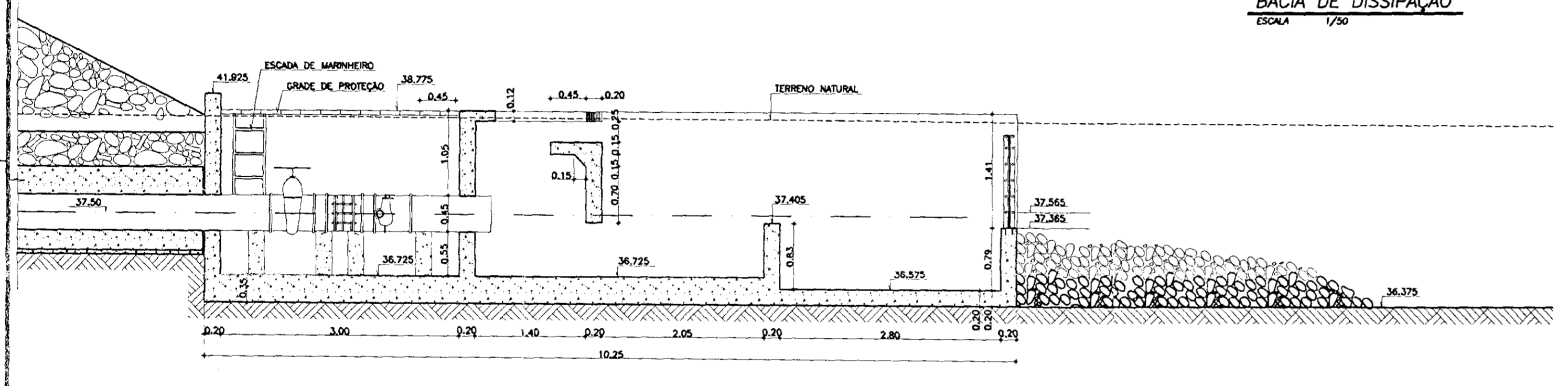
DESENHO: KATYA
DATA DE EMISSÃO: DEZ/98
ESCALA: INDICADA
REV. 0

KL - SERVIÇOS E ENGENHARIA LTDA. **KL**

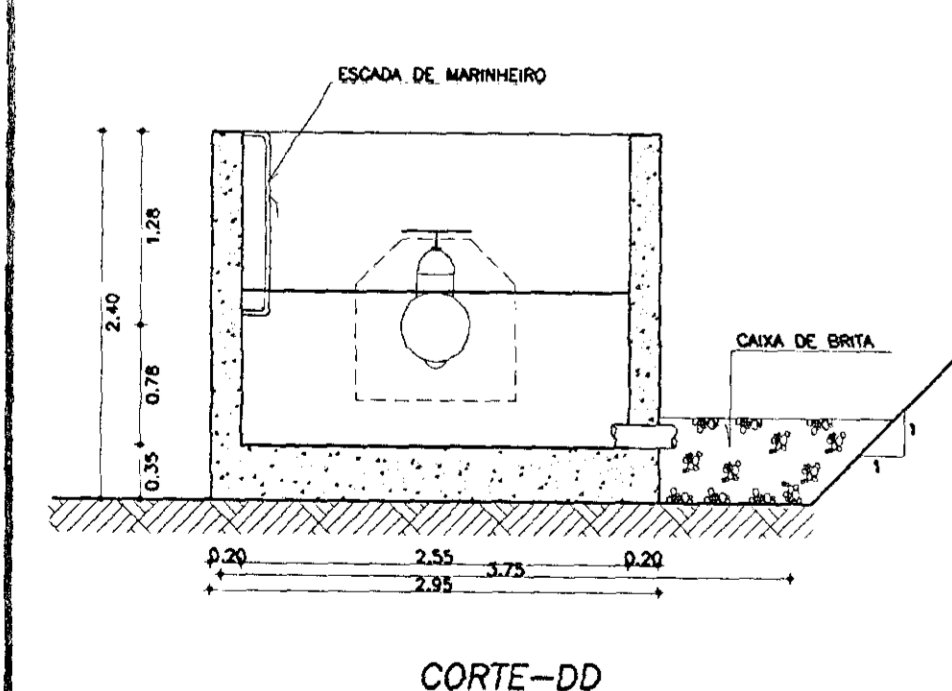
Nº DO DESENHO: 34/37



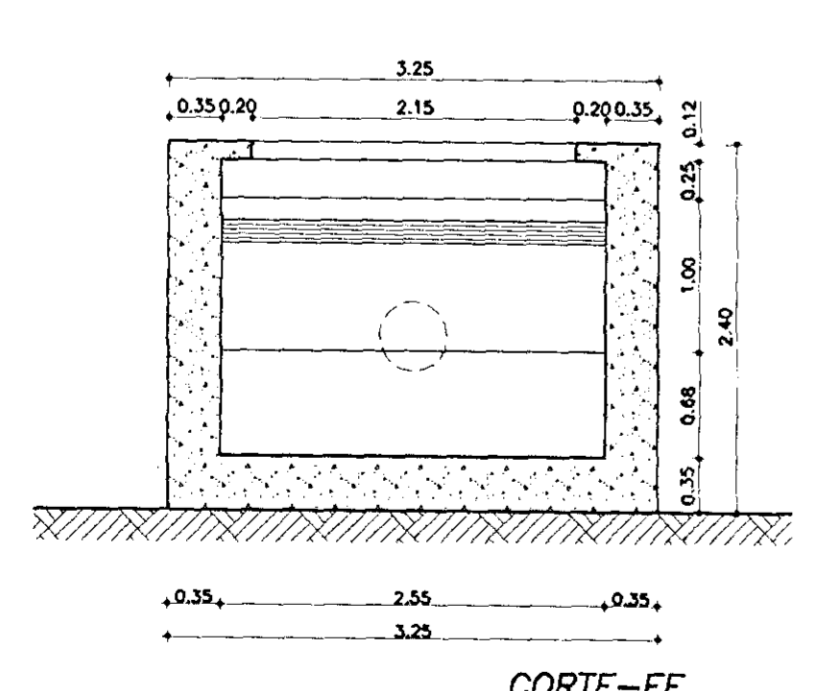
PLANTA BAIXA
BACIA DE DISSIPACAO
ESCALA 1/50



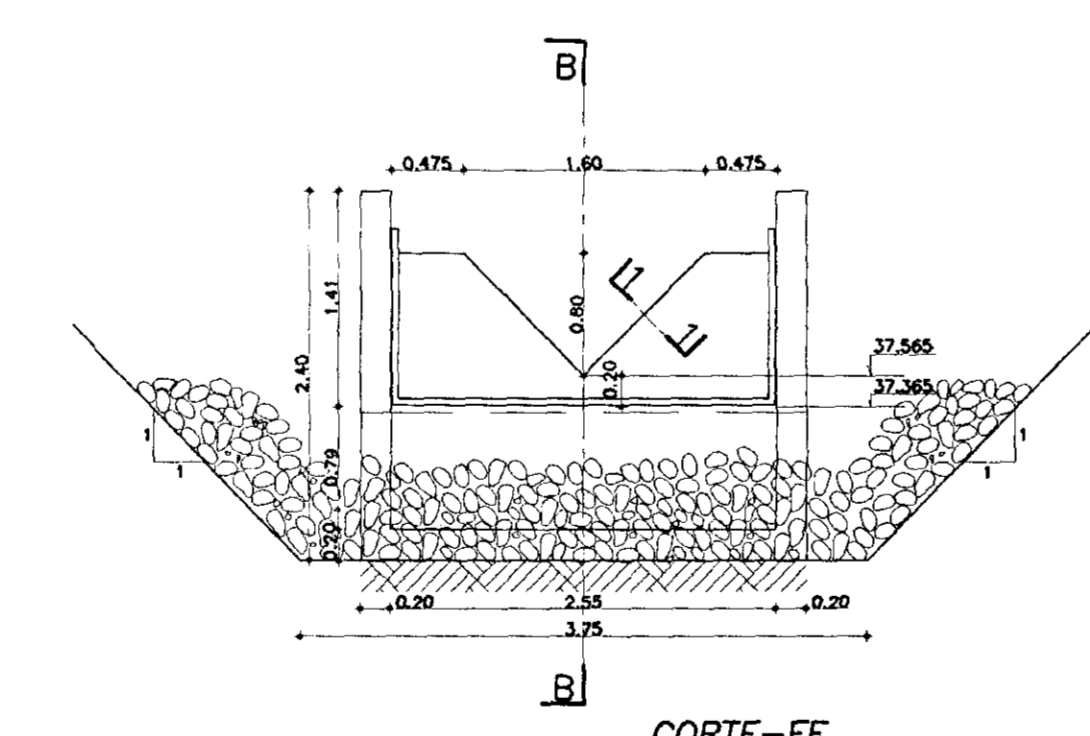
CORTE-CC
ESCALA 1/50



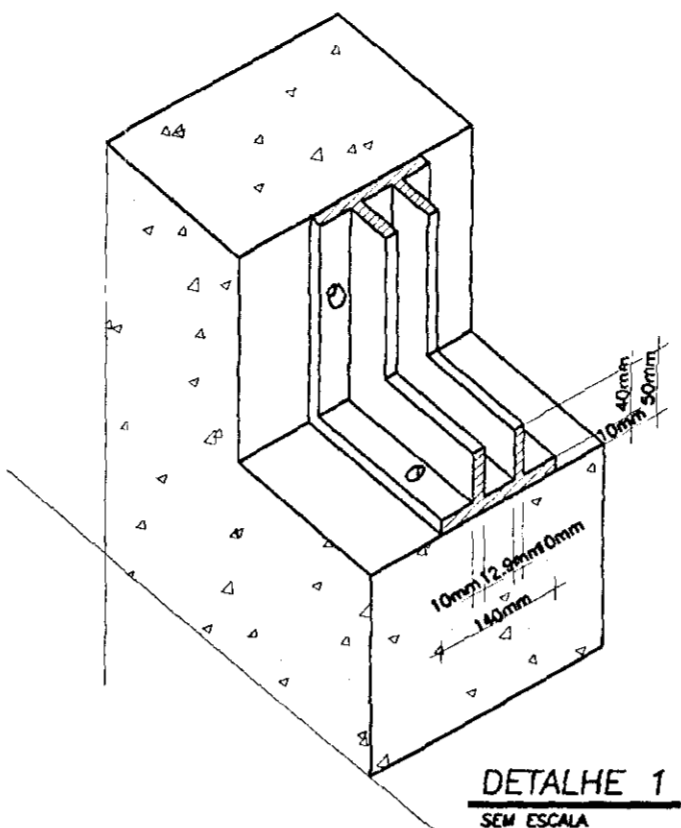
CORTE-DD
ESCALA 1/50



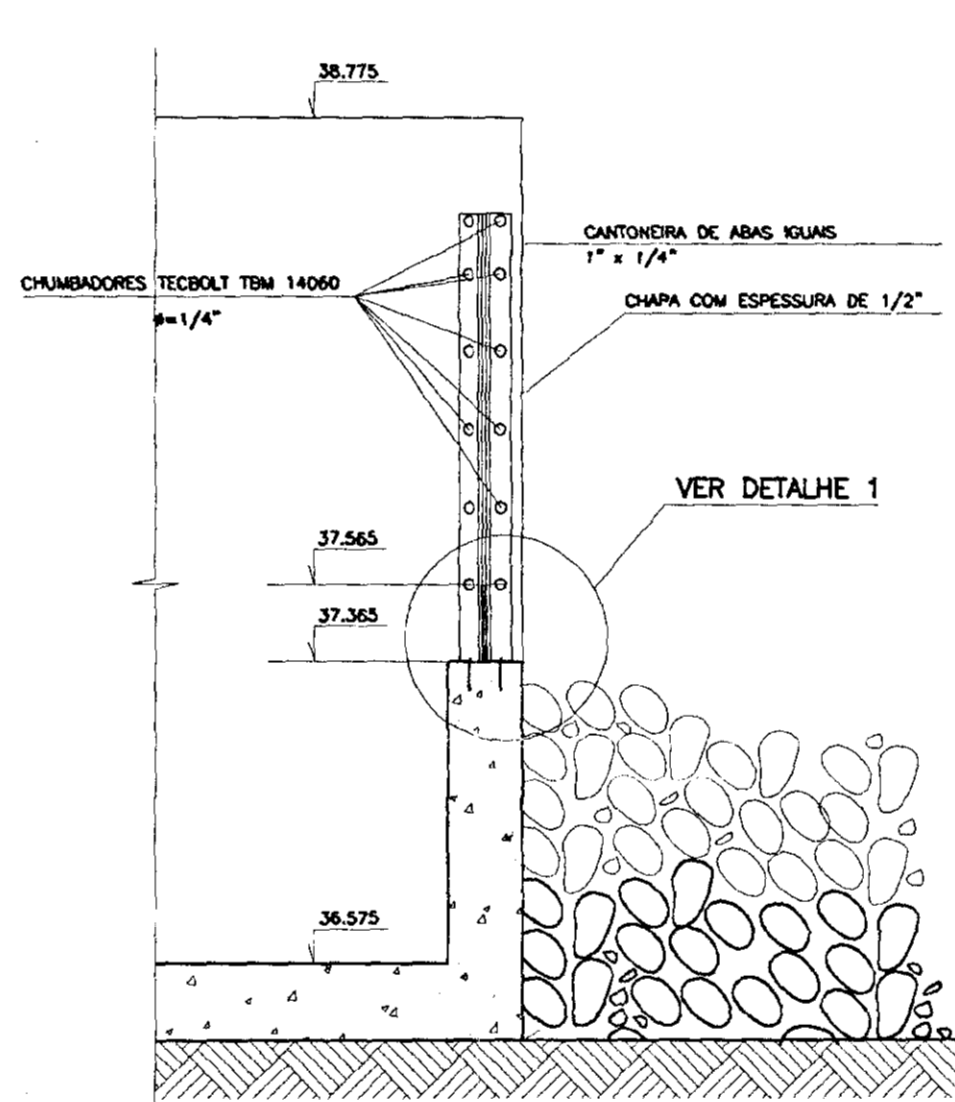
CORTE-EE
ESCALA 1/50



CORTE-FF
ESCALA 1/50



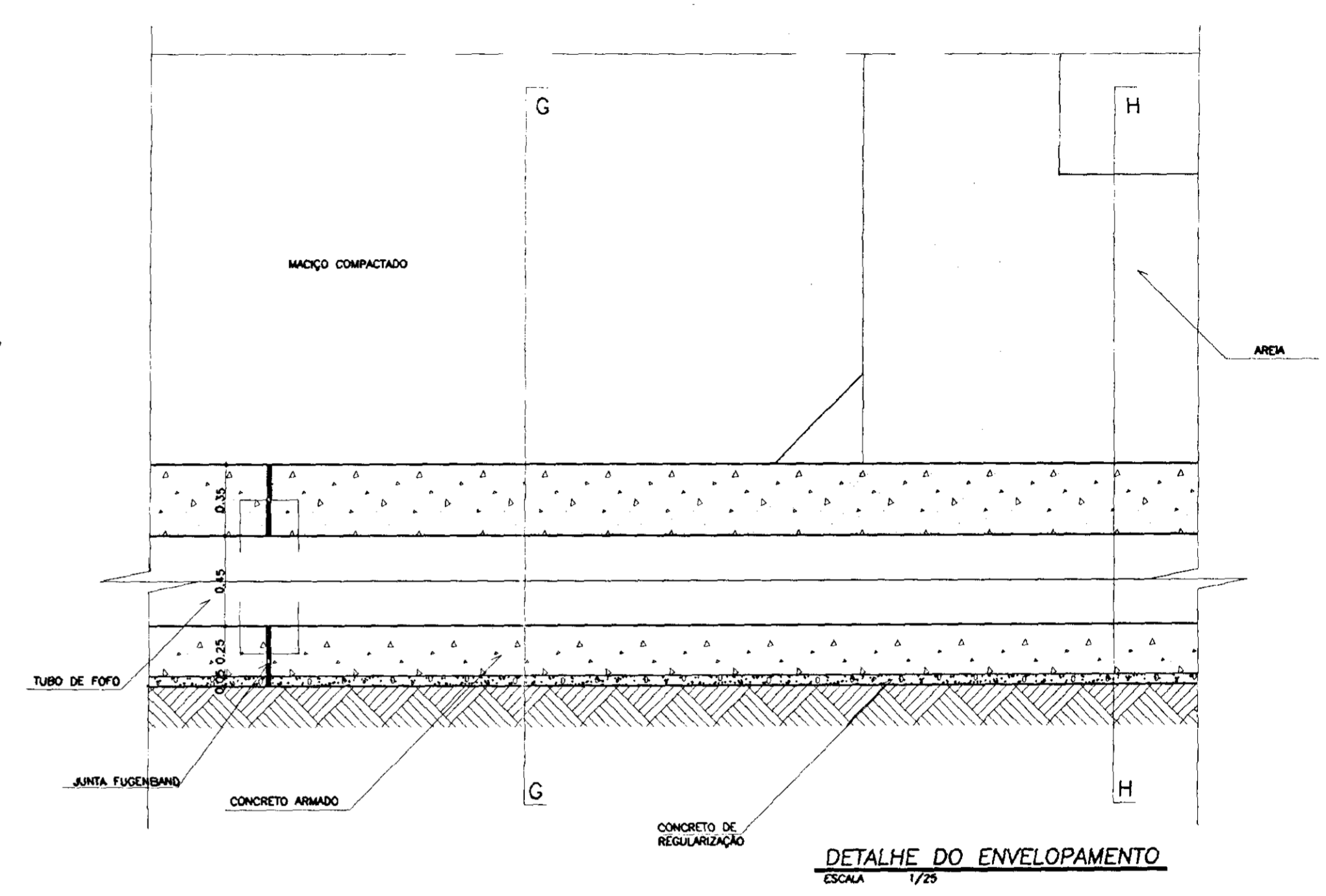
DETALHE 1
SEM ESCALA



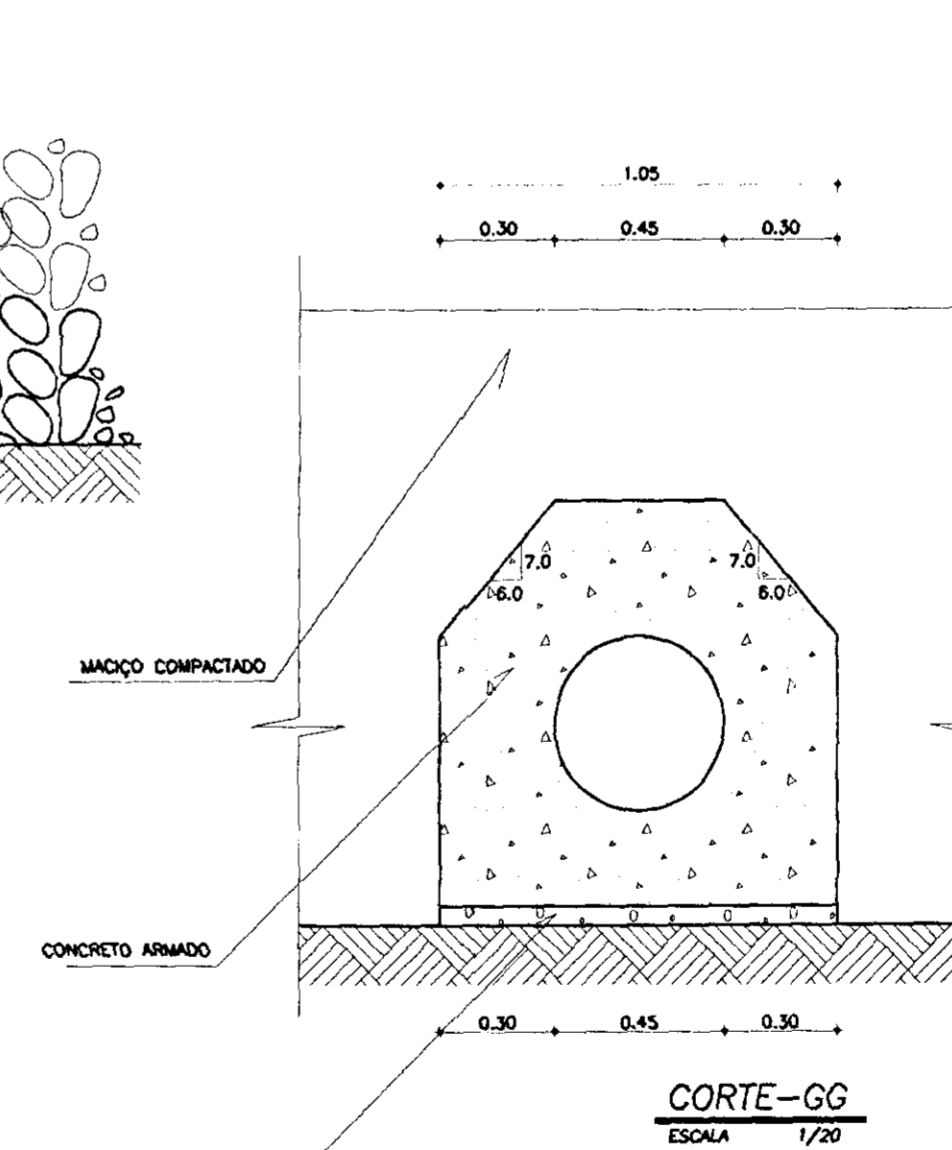
CORTE-BB
ESCALA 1/20



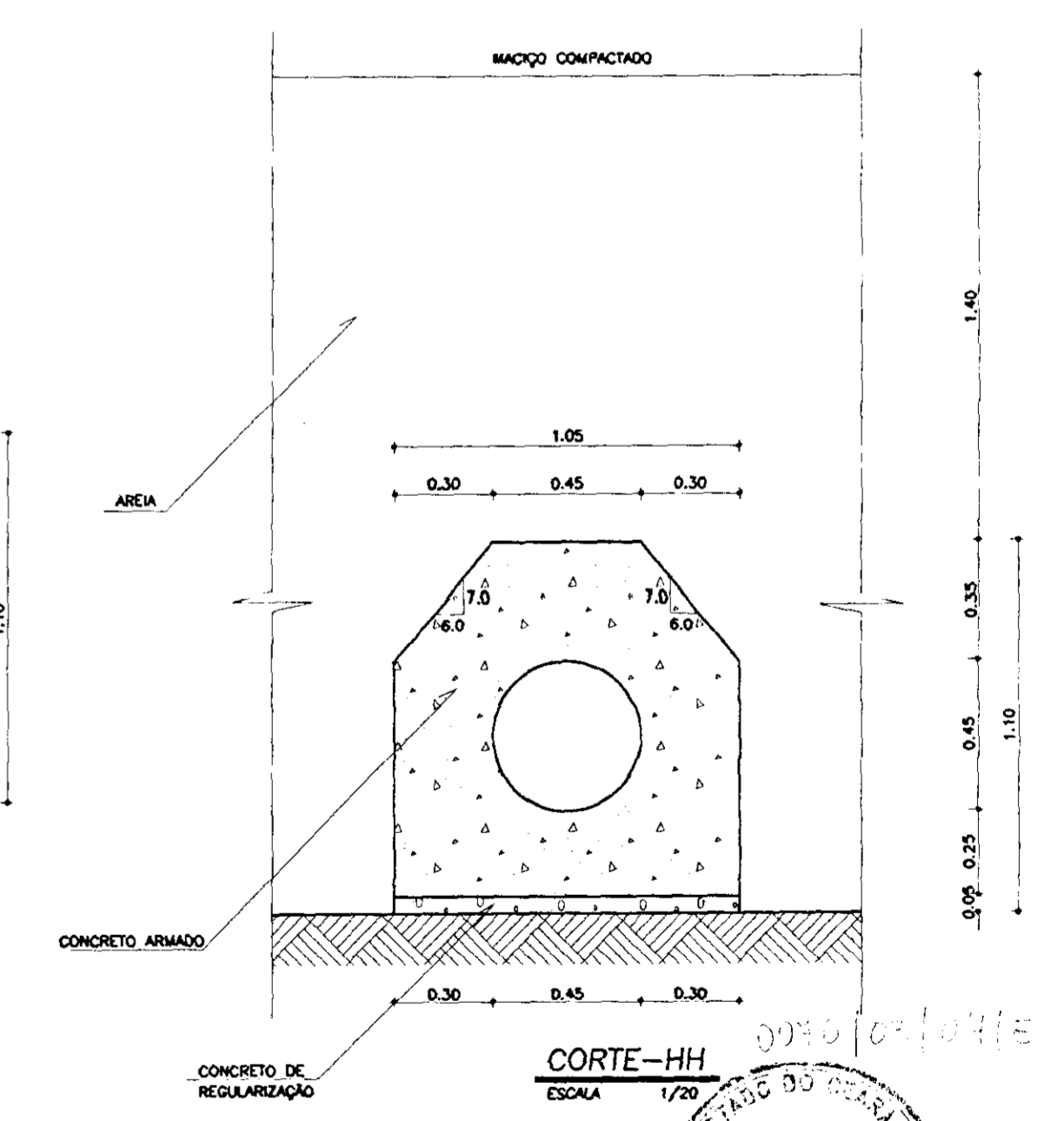
SECAO 1-1
SEM ESCALA



DETALHE DO ENVELOPAMENTO
ESCALA 1/25



CORTE-GG
ESCALA 1/20



CORTE-HH
ESCALA 1/20

LEGENDA

	CONCRETO ARMADO - fck > 15MPa
	CONCRETO DE REGULACAO - fck > 9MPa
	ENROCAMENTO
	SOLO RESIDUAL

NOTAS
- DIMENSÕES EM METROS

DESENHOS DE REFERENCIA
- 05/37
- 06/37
- 07/37
- 35/37
- 37/37

REVISOES			
Nº	NATURIZA DA REVISAO	DATA	APROV
01	REVISADO CONFORME O 15º RELATORIO DO PAINEL DE SEGURANCA		
02	REVISADO CONFORME O 16º RELATORIO DO PAINEL DE SEGURANCA		
03	REVISADO CONFORME O 18º RELATORIO DO PAINEL DE SEGURANCA		

GOVERNO DO ESTADO DO CEARÁ
SECRETARIA DOS RECURSOS HIDRICOS-SRH
COMPANHIA DE GESTAO DOS RECURSOS HIDRICOS-COGERH
PROJETO DE DESENVOLVIMENTO URBANO E GESTAO DOS RECURSOS HIDRICOS DO ESTADO DO CEARÁ -PROURB/CE
PROJETO EXECUTIVO DA BARRAGEM CATU

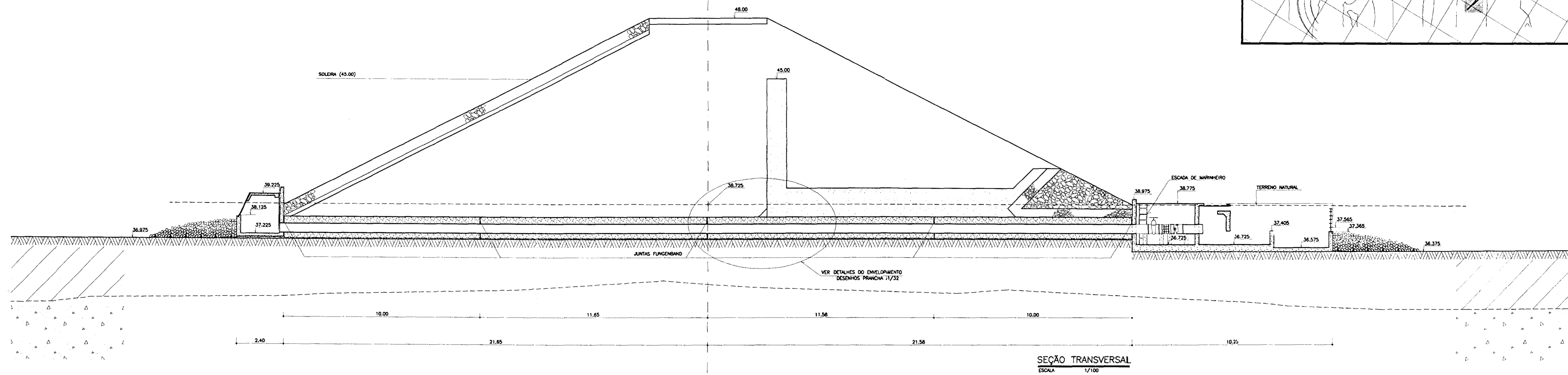
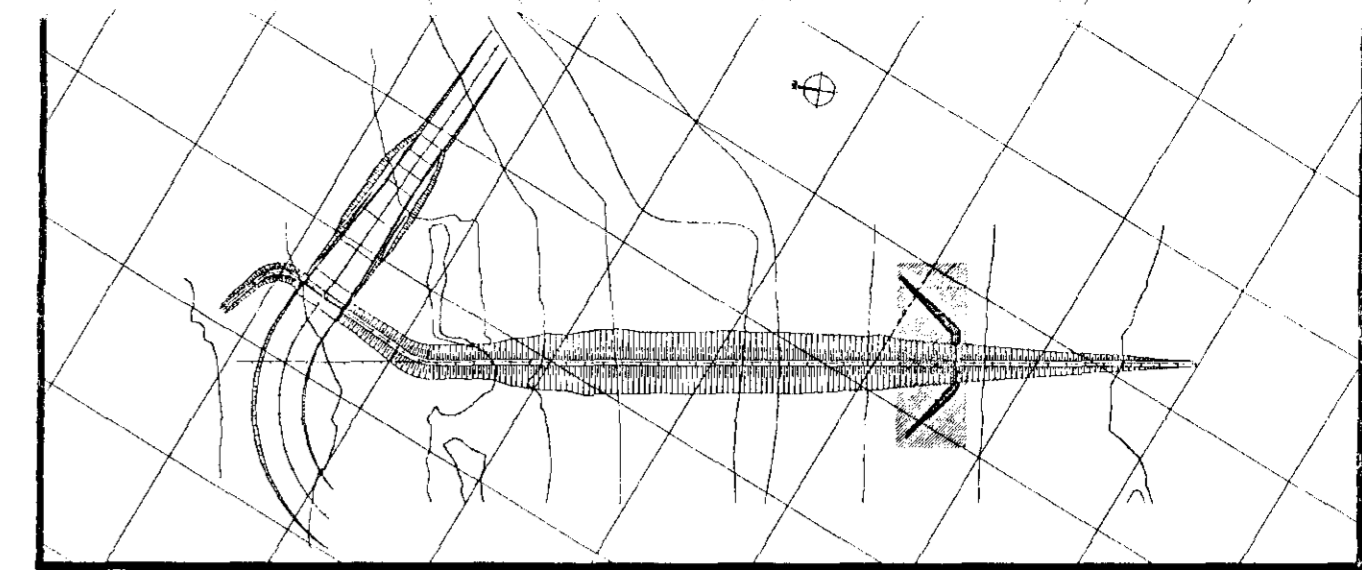
ARQUIVO: KL/CATU_36-37.DWG
VISTO:
VERIF.:
APROV.:
DESENHO: KATYA
DATA DE EMISSAO: 02/07/08
ESCALA: INDICADA
Nº DO DESENHO: 36/37

TOMADA D'ÁGUA
GALERIA/BACIA DE DISSIPACAO

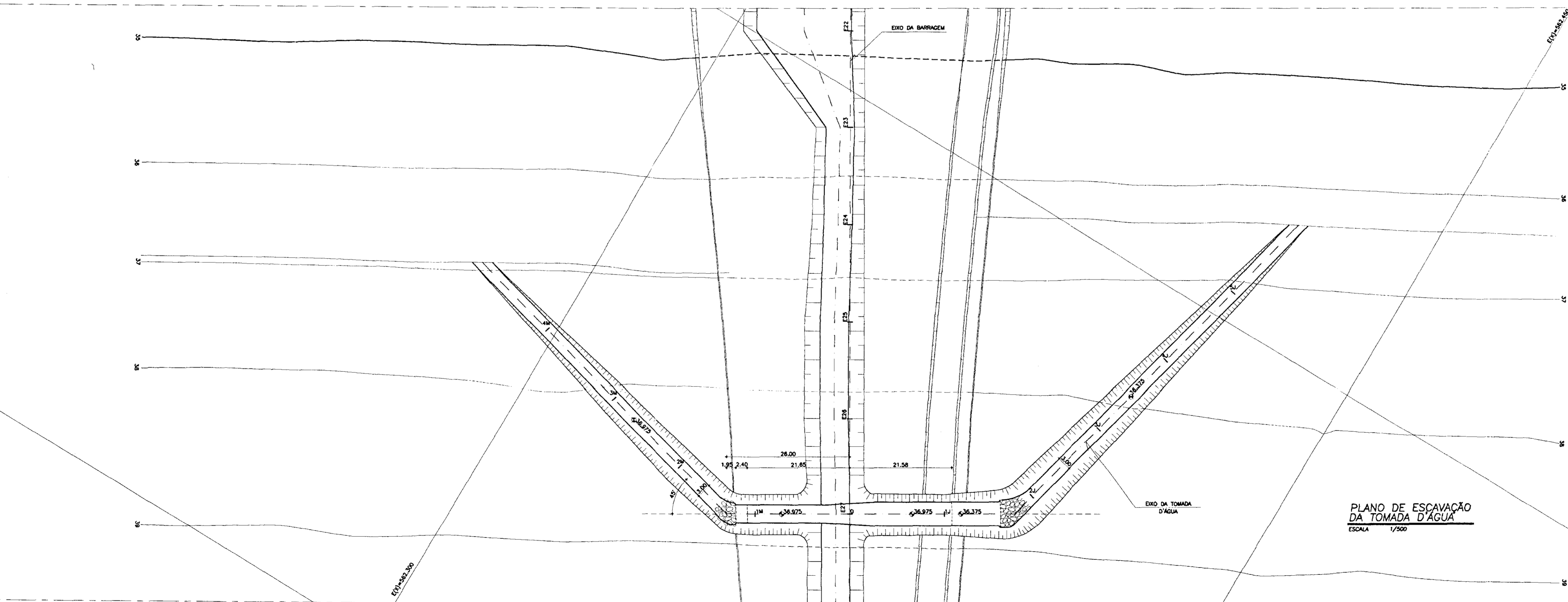
KL - SERVIÇOS E ENGENHARIA LTDA. KL

000046

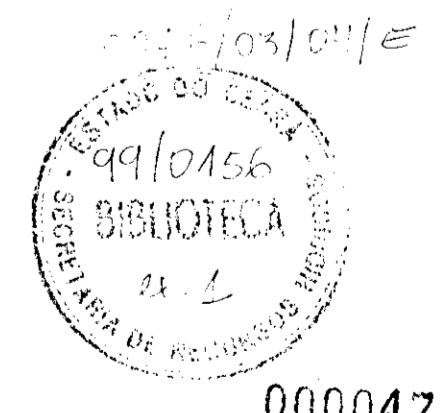
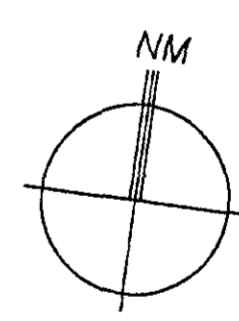
ESTACA 27



SEÇÃO TRANSVERSAL
ESCALA 1/100

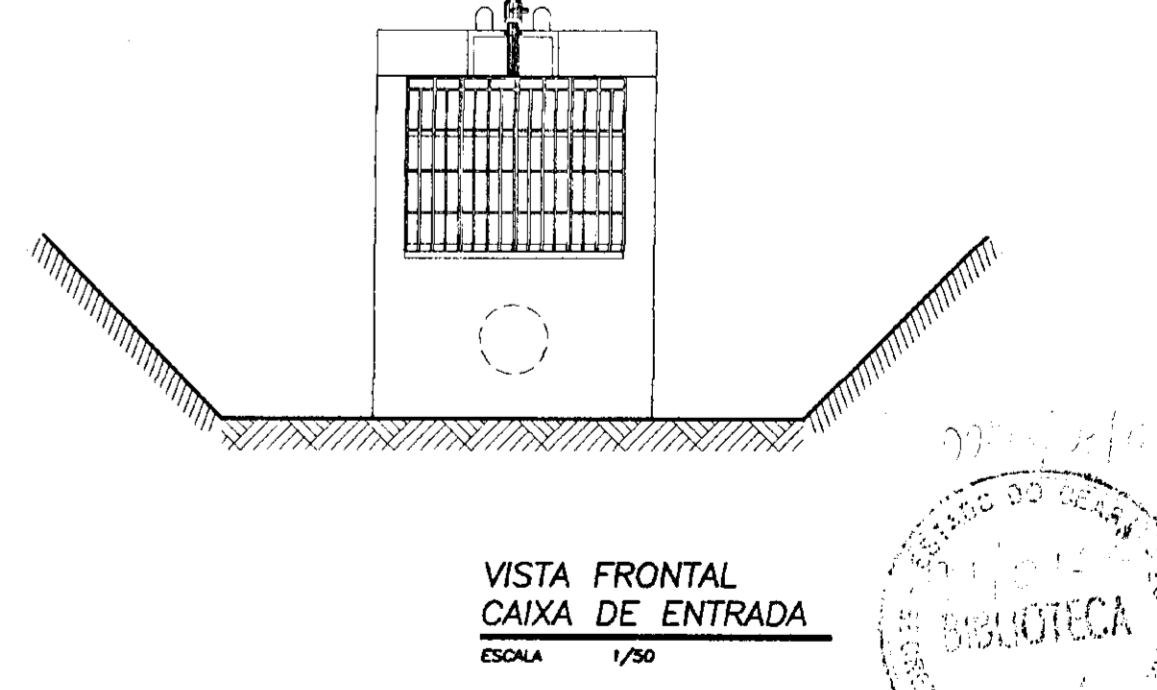
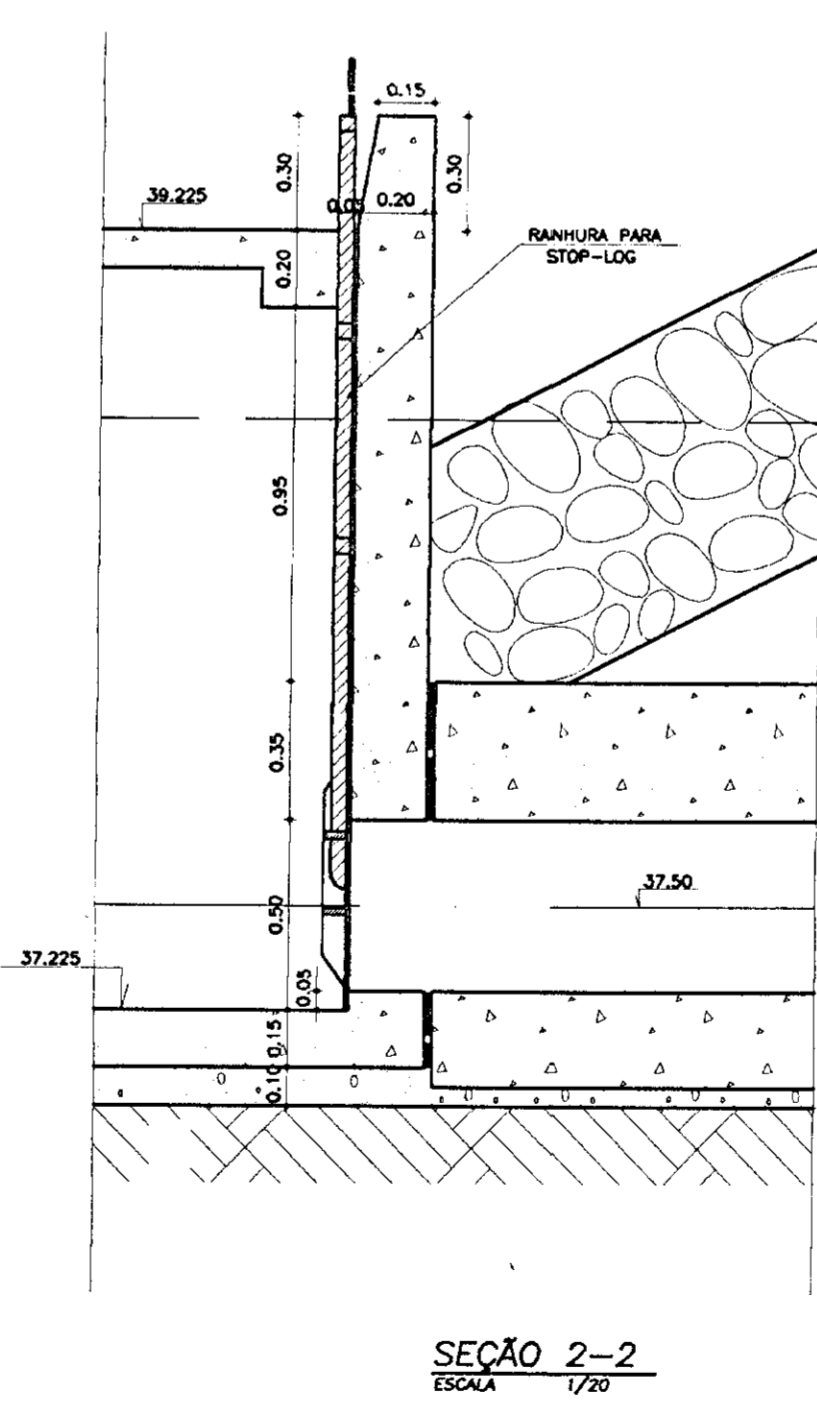
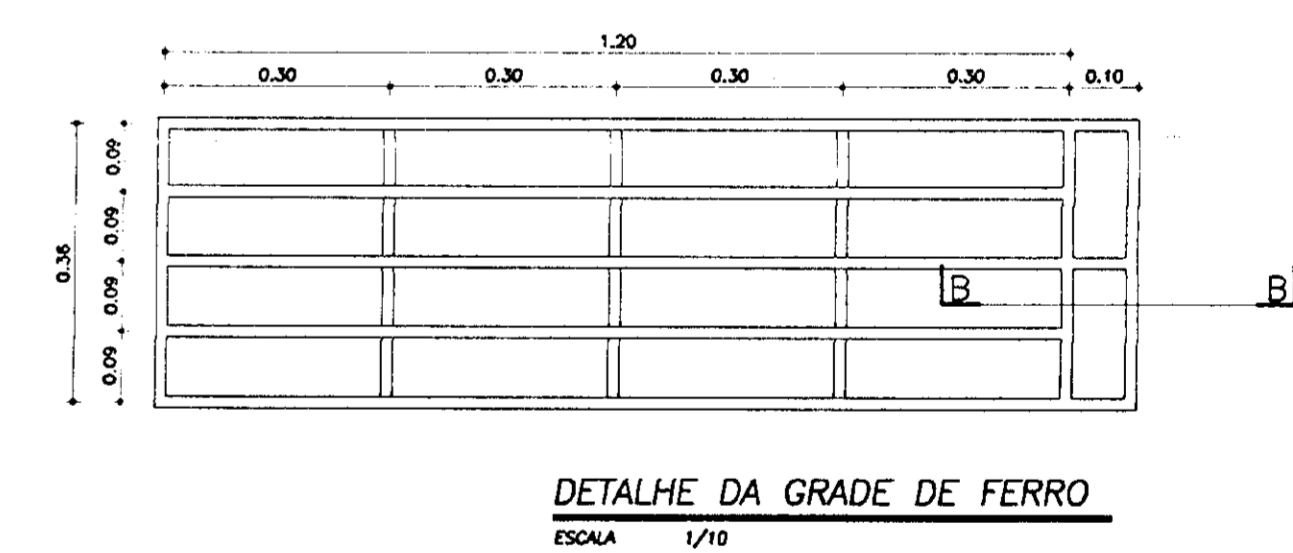
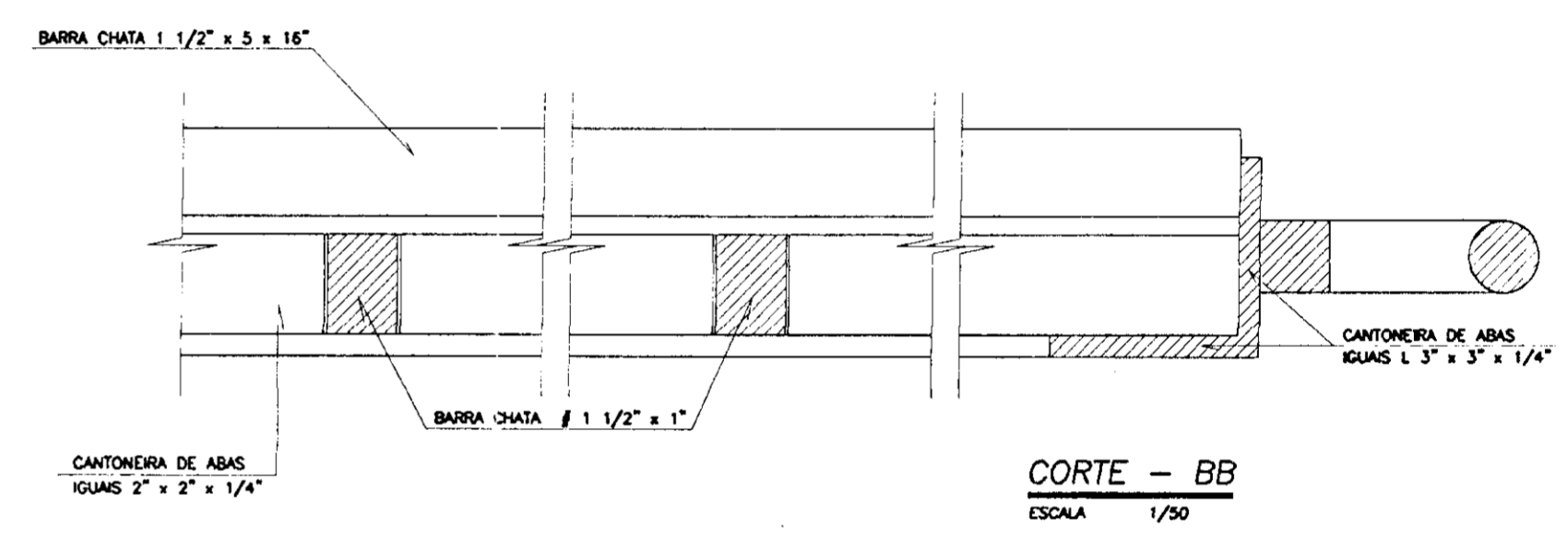
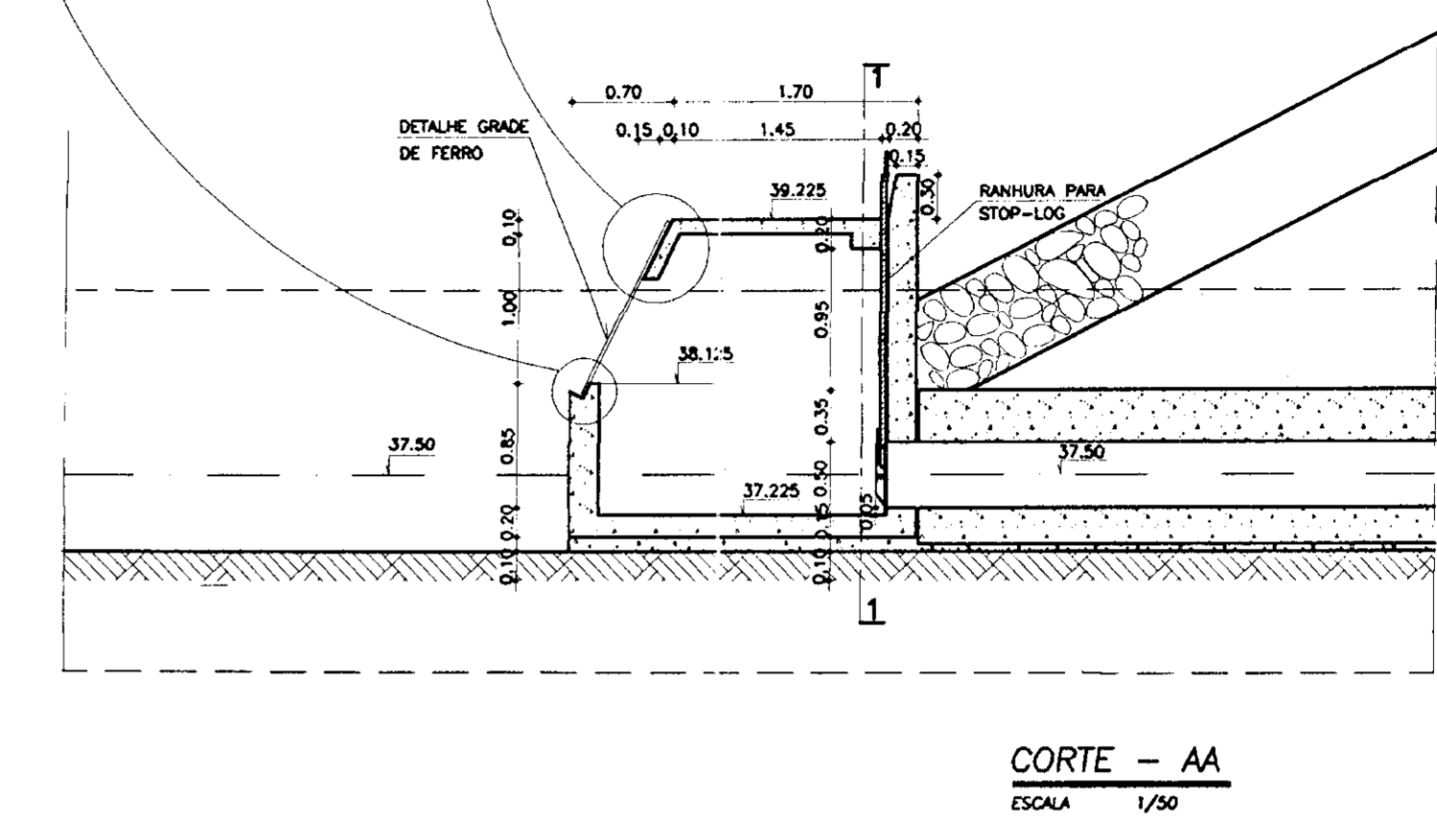
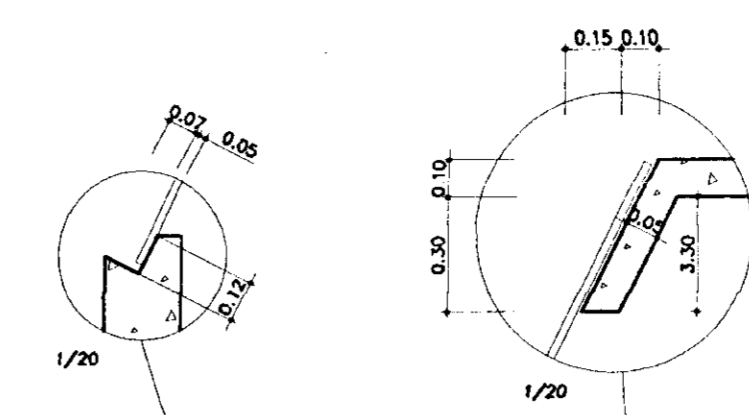
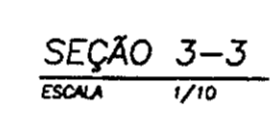
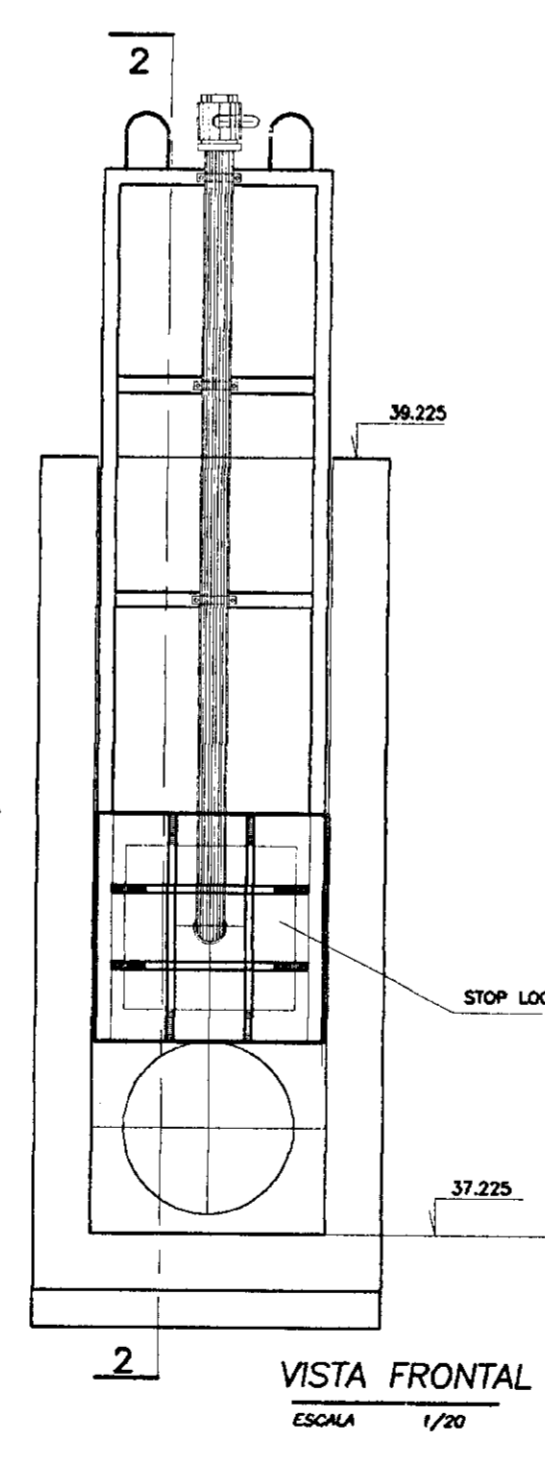
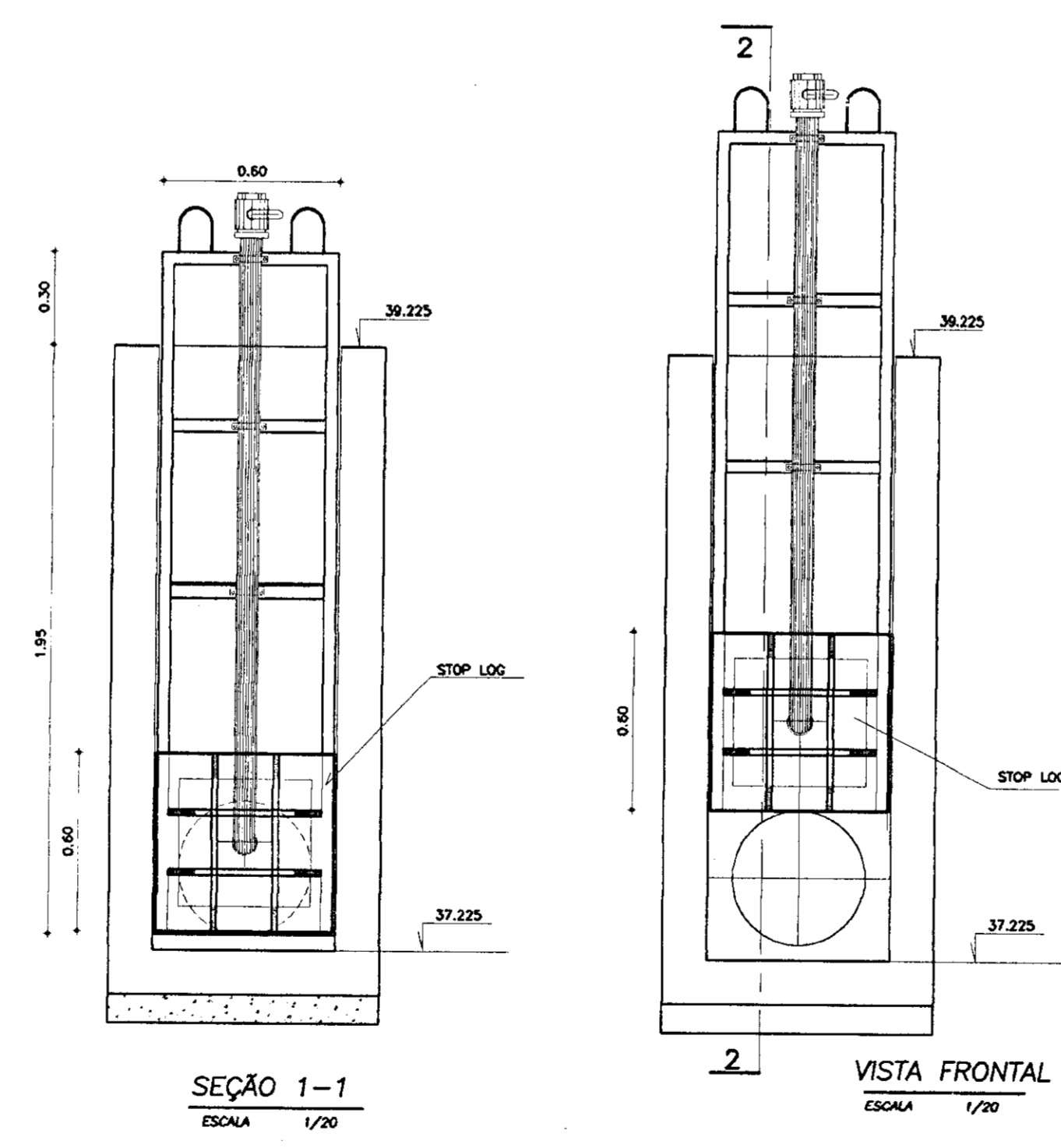
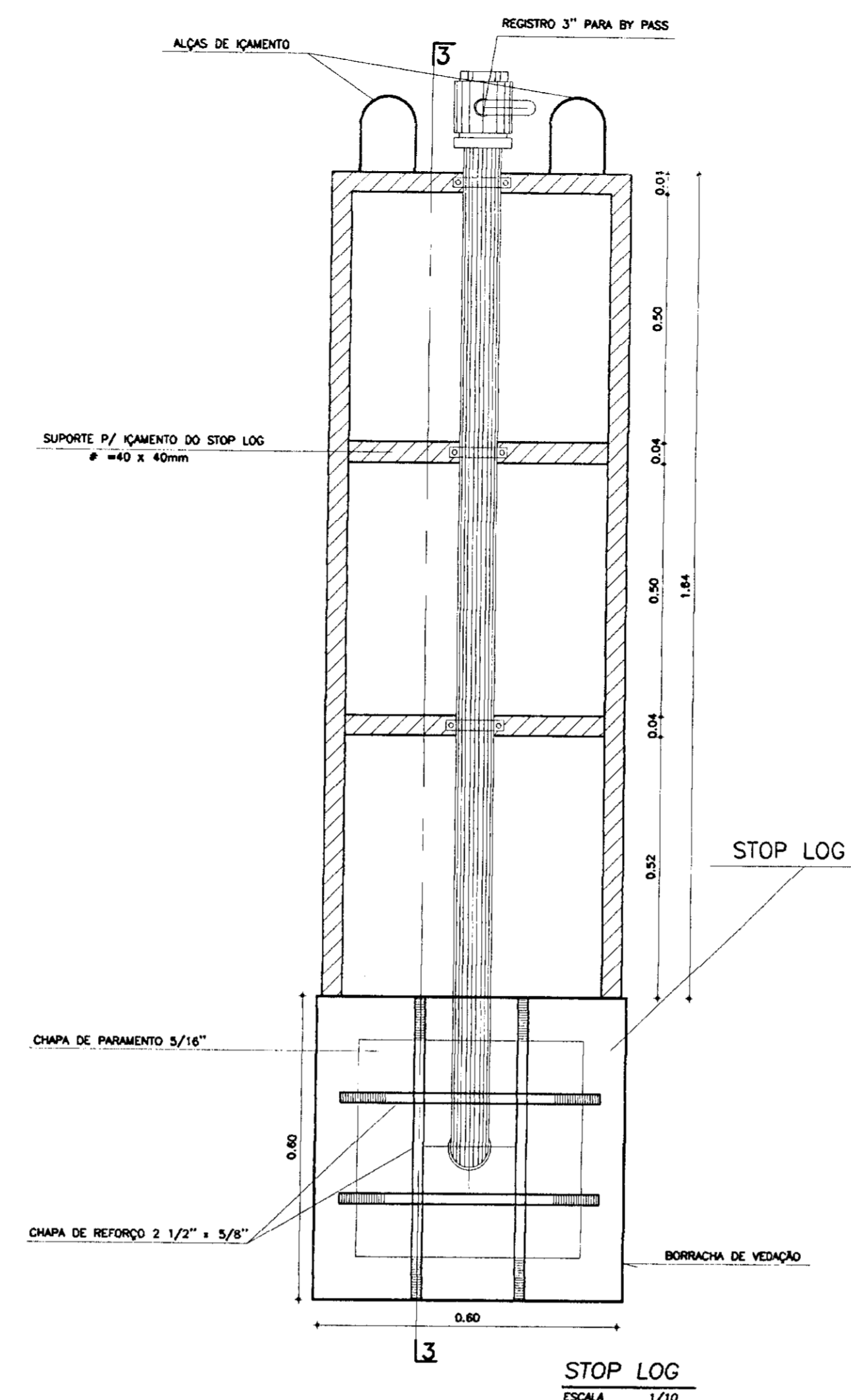
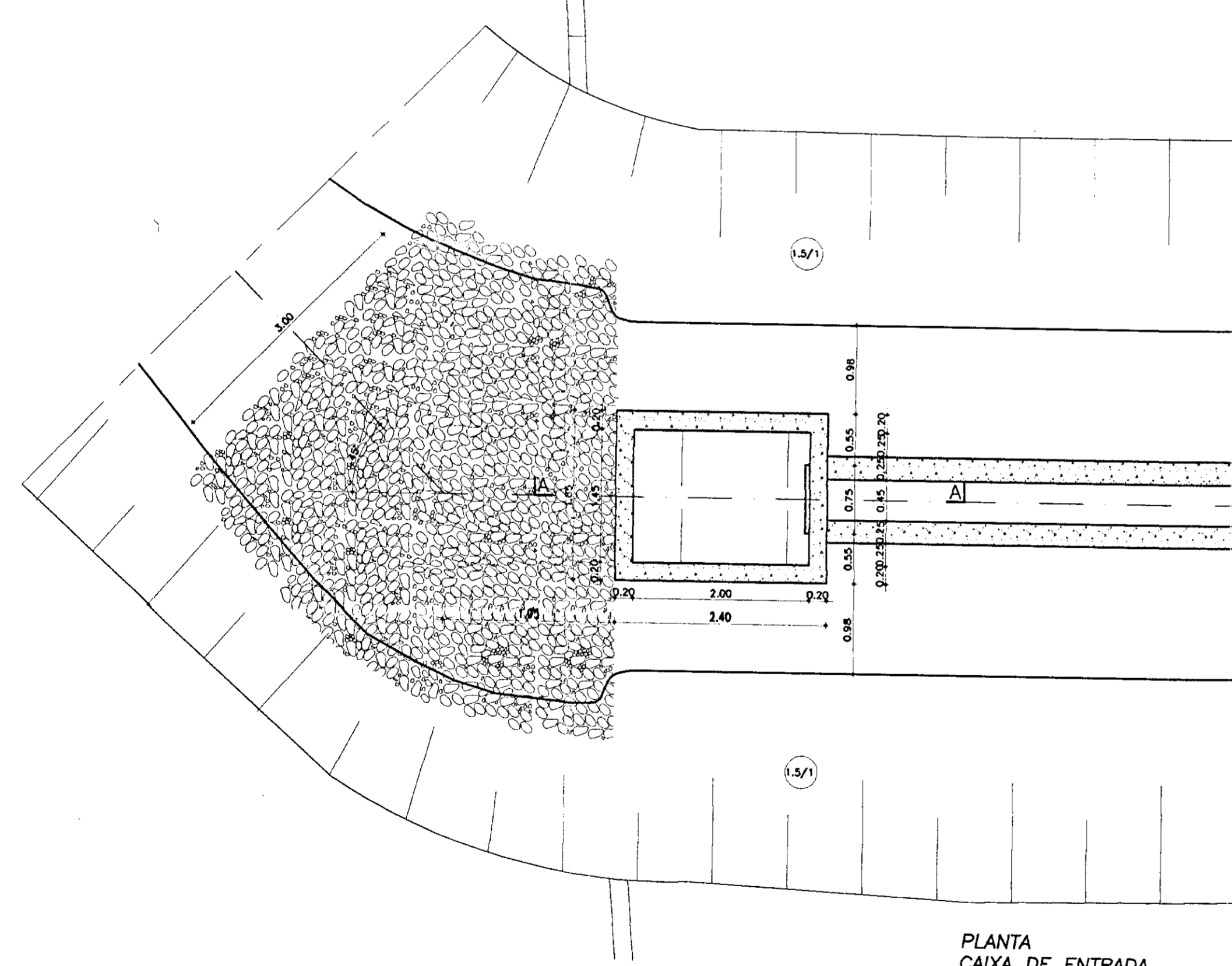
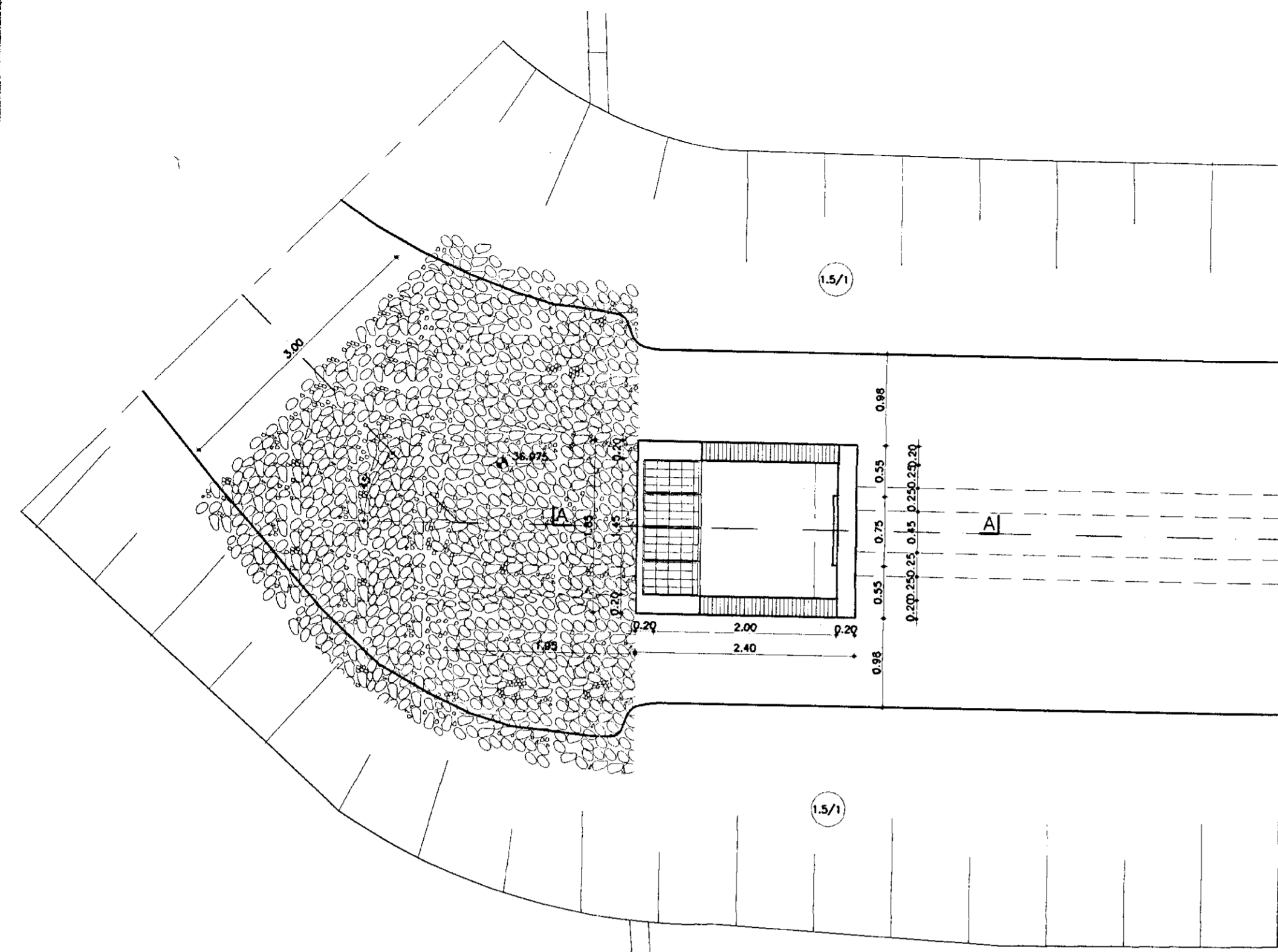


PLANO DE ESCAVAÇÃO DA TOMADA D'ÁGUA
ESCALA 1/500



000047

<p>LEGENDA</p> <p>CONCRETO ARMADO - fck > 15MPa</p> <p>CONCRETO DE REGULARIZAÇÃO - fck > 9MPa</p> <p>ENROCAMENTO</p> <p>SOLO RESIDUAL</p>	<p>NOTAS</p> <p>- DIMENSÕES EM METROS</p>	<p>DESENHOS DE REFERÊNCIA</p> <p>- 05/37</p> <p>- 06/37</p> <p>- 07/37</p> <p>- 36/37</p> <p>- 37/37</p>	<p>REVISÕES</p>				<p>GOVERNO DO ESTADO DO CEARÁ</p> <p>SECRETARIA DOS RECURSOS HÍDRICOS-SRH</p> <p>COMPANHIA DE GESTÃO DOS RECURSOS HÍDRICOS-COGERH</p> <p>PROJETO DE DESENVOLVIMENTO URBANO E GESTÃO DOS RECURSOS HÍDRICOS DO ESTADO DO CEARÁ -PROURB/GE</p> <p>PROJETO EXECUTIVO DA BARRAGEM CATU</p>												
			<table border="1"> <thead> <tr> <th>Nº</th> <th>NATUREZA DA REVISÃO</th> <th>DATA</th> <th>APROVADO</th> </tr> </thead> <tbody> <tr> <td>01</td> <td>REVISADO CONFORME O 15º RELATÓRIO DO PAINEL DE SEGURANÇA</td> <td></td> <td></td> </tr> <tr> <td>02</td> <td>REVISADO CONFORME O 16º RELATÓRIO DO PAINEL DE SEGURANÇA</td> <td></td> <td></td> </tr> <tr> <td>03</td> <td>REVISADO CONFORME O 18º RELATÓRIO DO PAINEL DE SEGURANÇA</td> <td></td> <td></td> </tr> </tbody> </table>	Nº	NATUREZA DA REVISÃO	DATA	APROVADO	01	REVISADO CONFORME O 15º RELATÓRIO DO PAINEL DE SEGURANÇA			02	REVISADO CONFORME O 16º RELATÓRIO DO PAINEL DE SEGURANÇA			03	REVISADO CONFORME O 18º RELATÓRIO DO PAINEL DE SEGURANÇA		
Nº	NATUREZA DA REVISÃO	DATA	APROVADO																
01	REVISADO CONFORME O 15º RELATÓRIO DO PAINEL DE SEGURANÇA																		
02	REVISADO CONFORME O 16º RELATÓRIO DO PAINEL DE SEGURANÇA																		
03	REVISADO CONFORME O 18º RELATÓRIO DO PAINEL DE SEGURANÇA																		



LEGENDA

	CONCRETO ARMADO - fck > 15MPa
	CONCRETO DE REGULARIZAÇÃO - fck > 8MPa
	ENROCAMENTO
	SOLO RESIDUAL

NOTAS
- DIMENSÕES EM METROS

DESENHOS DE REFERÊNCIA
- 05/37
- 06/37
- 07/37
- 35/37
- 36/37

REVISÕES

Nº	NATUREZA DA REVISÃO	DATA	APROVO
01	REVISADO CONFORME O 15º RELATÓRIO DO PAINEL DE SEGURANÇA		
02	REVISADO CONFORME O 16º RELATÓRIO DO PAINEL DE SEGURANÇA		
03	REVISADO CONFORME O 18º RELATÓRIO DO PAINEL DE SEGURANÇA		

GOVERNO DO ESTADO DO CEARÁ
SECRETARIA DOS RECURSOS HÍDRICOS-SRH
COMPANHIA DE GESTÃO DOS RECURSOS HÍDRICOS-COGERH
PROJETO DE DESENVOLVIMENTO URBANO E GESTÃO DOS RECURSOS HÍDRICOS DO ESTADO DO CEARÁ -PROURB/CE
PROJETO EXECUTIVO DA BARRAGEM CATU

TOMADA D'ÁGUA
CAIXA DE ENTRADA

KL - SERVIÇOS E ENGENHARIA LTDA. KL

00048

37/37